

Führungseinheit, Serie GU1

- Ø 12-25 mm
- Gleitlager
- Für Normzylinder ISO 6432



Lagertyp

Umgebungstemperatur min./max.

Gleitlager

-20 ... 80 °C

Technische Daten

geeigneter Kolben-Ø	12 mm	20 mm	25 mm
Hub 50	0821401095	0821401070	0821401080
100	0821401096	0821401071	0821401081
160	-	0821401072	0821401082
200	0821401097	0821401073	0821401083
250	-	0821401074	0821401084
400	-	0821401075	0821401085
600	-	-	0821401086
800	-	0821401077	0821401087
1000	-	0821401078	-

Technische Daten

geeigneter Kolben-Ø	12 mm	20 mm	25 mm
Gewicht 0 mm Hub	0,247 kg	0,66 kg	0,66 kg
+10 mm Hub	0,008 kg	0,012 kg	0,012 kg

Technische Informationen

Führungseinheiten für Zylinder Ø12 passen auch auf Zylinder Ø16

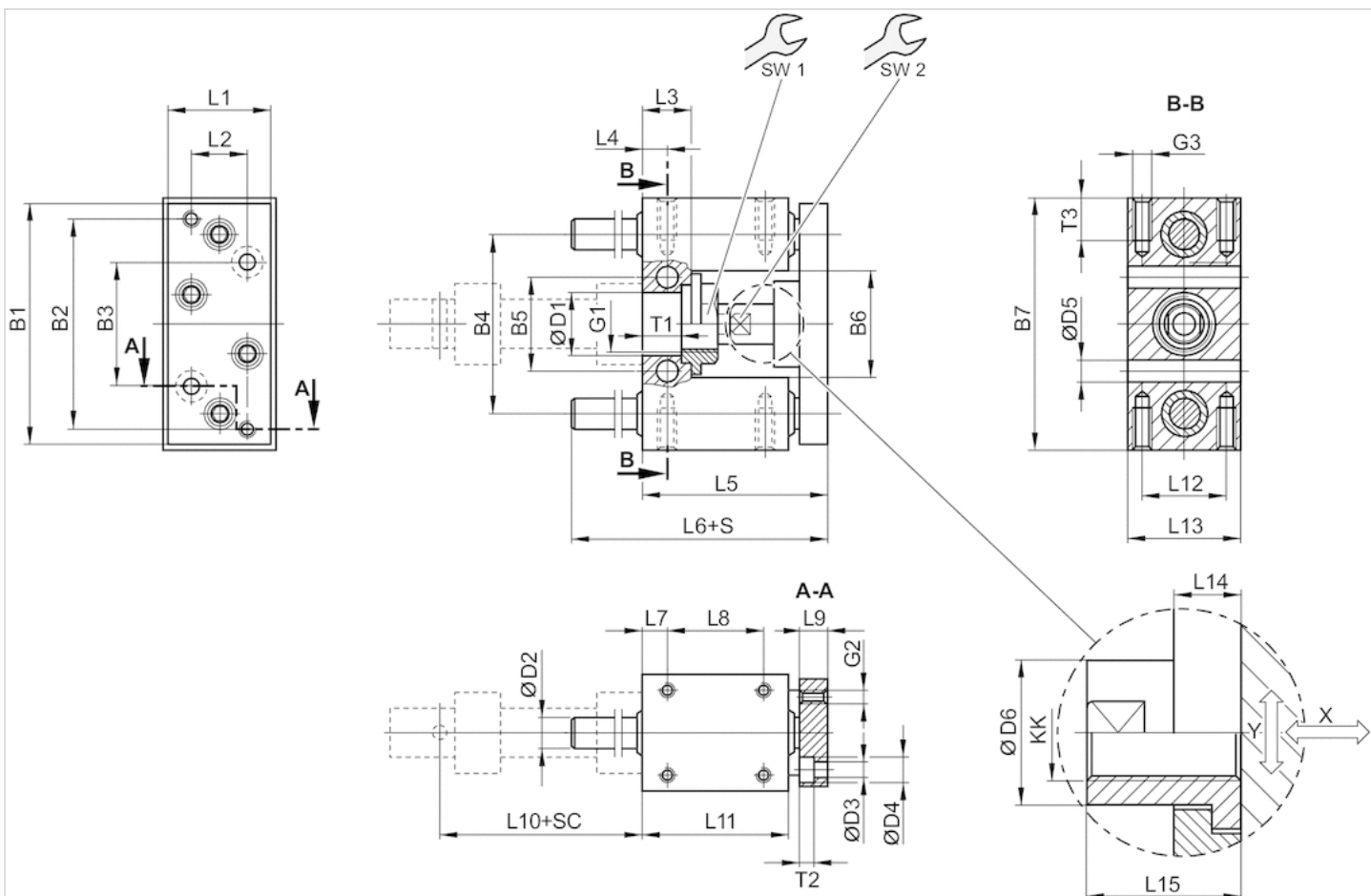
Technische Informationen

Werkstoff	
Lagergehäuse	Aluminium, farblos eloxiert
Lagertyp	Sinterbronze
Trägerplatte	Aluminium, farblos eloxiert

Werkstoff	
Ausgleichskupplung in Trägerplatte	Nichtrostender Stahl
Führungsstangen	glattgewalzt, Nichtrostender Stahl

Abmessungen

Ø 12



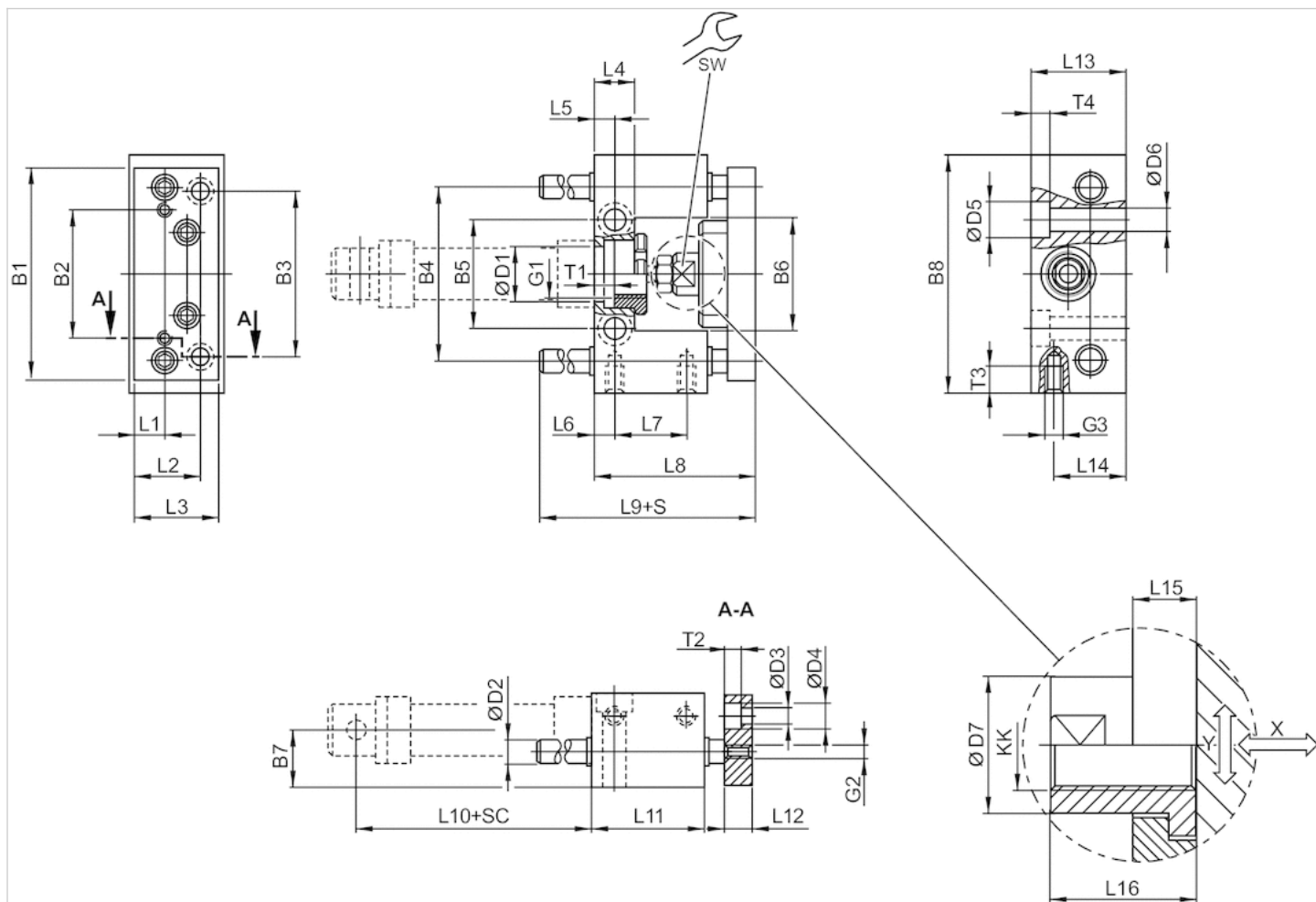
S = HubSC = Zylinderhub X = max. Spiel (axial) Y = min. Spiel (radial)

Abmessungen

Kolben-Ø	B1	B2	B3	B4	B5	B6	B7	D1	D2	D3	D4	D5	D6	G1	G2	G3	KK	L1	L2	L3	L4	L5	L6	L7	L8	L9	L10	L11
12 mm	63	54	32	46	24	27	65	16 H7	8	4.5	8	5.5	10	M16x1,5	M4	M4	M6	27	15	13	6.5	53	73	6.5	25	10	52.6	38
L12	L13	L14	L15	SW1	SW2	T1	T2	T3																				
22	30	7	18	19	8	10.6	4.6	8																				

Abmessungen

Ø 20 - 25 mm



S = Hub SC = Zylinderhub X = max. Spiel (axial) Y = min. Spiel (radial)

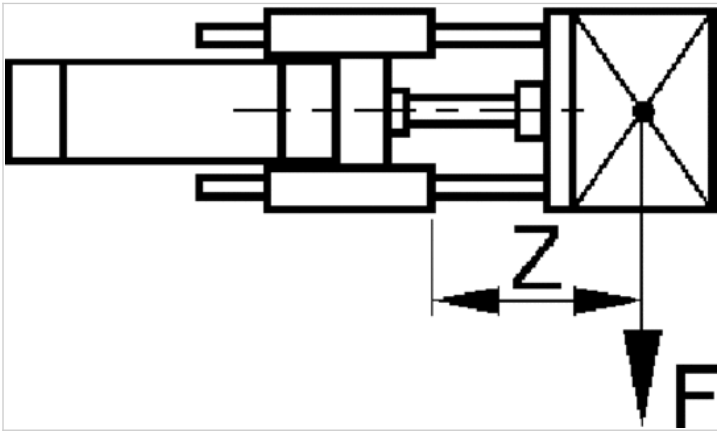
Abmessungen

Kolben-Ø	B1	B2	B3	B4	B5	B6	B7	B8	D1	D2	D3	D4	D5	D6	D7	G1	G2	G3	KK	L1	L2	L3	L4	L5	L6	L7
20 mm	90	55	70	74	46.5	48	24	100	22 H7	10	6.6	11	15	9	18	M22x1,5	M6	M8	M8	14	29	38	17	8.5	8	32
25 mm	90	55	70	74	46.5	48	24	100	22 H7	10	6.6	11	15	9	18	M22x1,5	M6	M8	M10x1,25	14	29	38	17	8.5	8	32

L8	L9	L10	L11	L12	L13	L14	L15	L16	T1	T2	T3	T4	SW
65	77	71	48	12	40	30	14	22	8	7	14	9	15
71	77	76	48	12	40	30	14	22	8	7	14	9	15

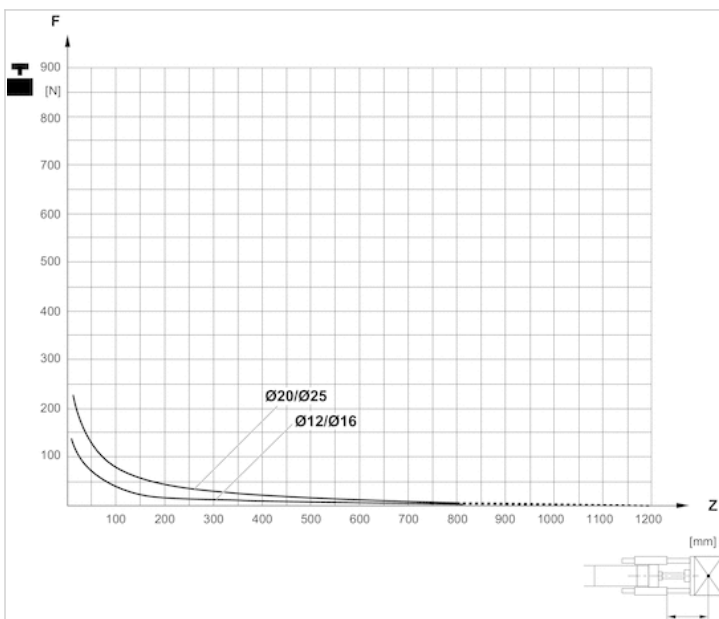
Diagramme

Nutzlast



F = Nutzlast, Z = Auskrägung

Nutzlast



F = Nutzlast, Z = Auskrägung