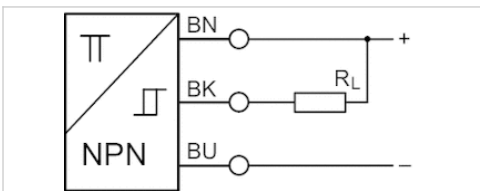


## Sensor, Serie ST4

- 4 mm C-Nut
- mit Kabel
- Stecker, M8, 3-polig, Stecker, M8, 3-polig, mit Rändelschraube
- impulsverlängert
- elektronisch NPN, elektronisch PNP



Zertifikate	RoHS
Umgebungstemperatur min./max.	-30 ... 80 °C
Schutzart	IP65, IP67
Schaltpunktgenauigkeit mT	±0,1
Betriebsspannung DC min. / max.	10 ... 30 V DC
Schaltlogik	NO (Schließer)
Impulsverlängerung	20 ms
Anzeige	LED
Statusanzeige LED	Gelb
Schwingungsfestigkeit	10 - 55 Hz, 1 mm
Stoßfestigkeit	30 g / 11 ms
Befestigungsschraube	Kombination: Schlitz und Innensechskant



### Technische Daten

Materialnummer	Kontaktart	Kabellänge	Spannungsabfall U bei I <sub>max</sub>	Schaltstrom DC, max.	Schaltsignal	
R412024123	elektronisch NPN	0,3 m	≤ 2,5 V	0,1 A	impulsverlängert	1)
R412024125	elektronisch PNP	0,3 m	≤ 2,5 V	0,1 A	impulsverlängert	2)

1) Stecker M8, 3-polig

2) Stecker M8, 3-polig, mit Rändelschraube

### Technische Informationen

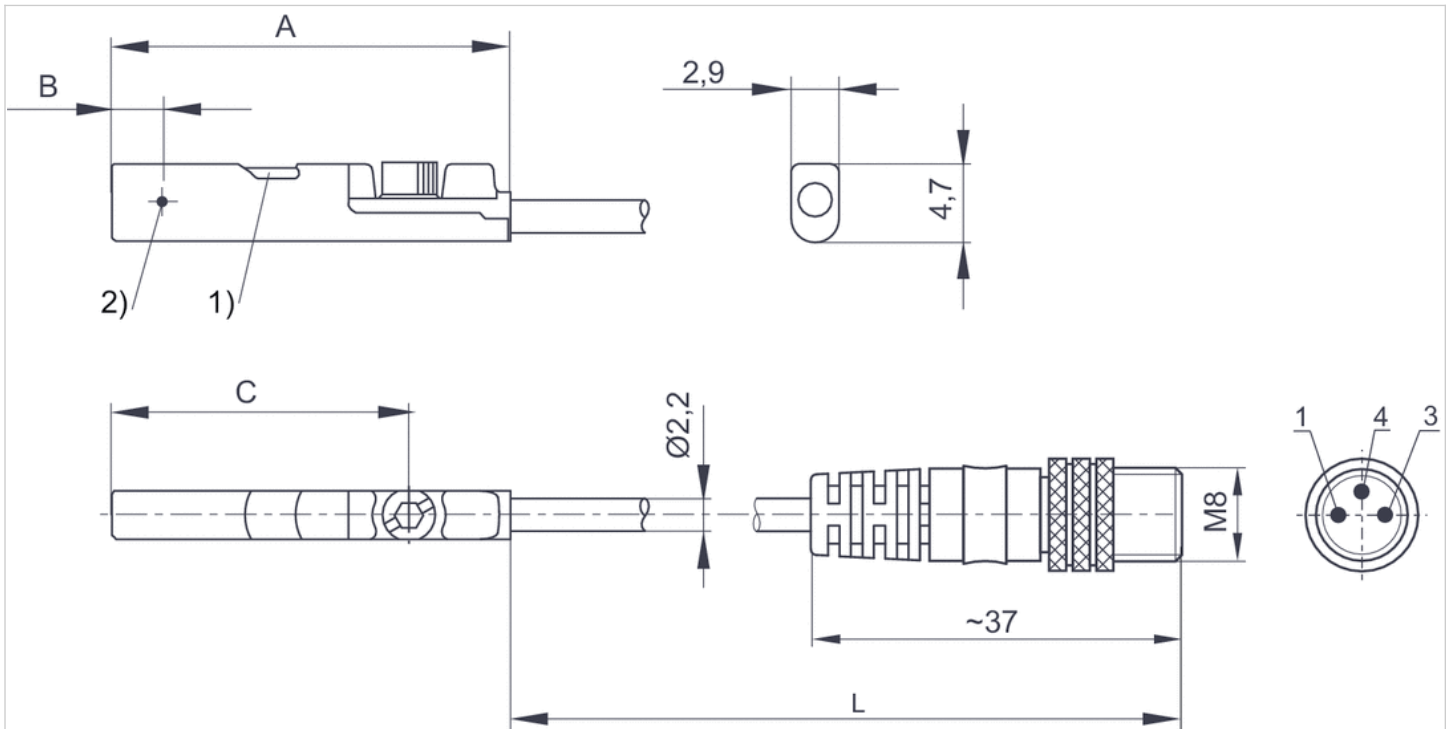
Die max. Schaltleistung darf nicht überschritten werden.

### Technische Informationen

Werkstoff	
Gehäuse	Polyamid, glasfaserverstärkt
Kabelummantelung	Polyurethan

## Abmessungen

## Abmessungen



- 1) LED 2) Schaltpunkt L = Kabellänge  
PIN-Belegung:  
1 = (+)  
3 = (-)  
4 = (OUT)