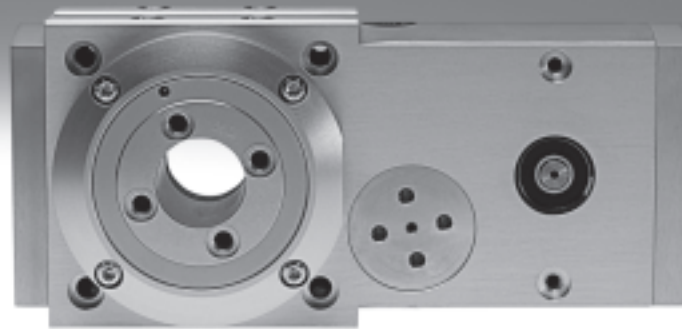


Drehmodule ERMB, elektrisch

FESTO



Drehmodule ERMB, elektrisch

Merkmale

Auf einen Blick

Das Drehmodul ERMB ermöglicht unbegrenzte und flexible Drehwinkel. Die Abtriebsschnittstelle ist identisch, wie beim pneumatischen Schwenkantrieb DRQD.

Die Kraft des Motors wird durch einen umlaufenden Zahnriemen mit einem bestimmten Übersetzungsverhältnis auf das Abtriebsritzel übertragen. Antriebs- und

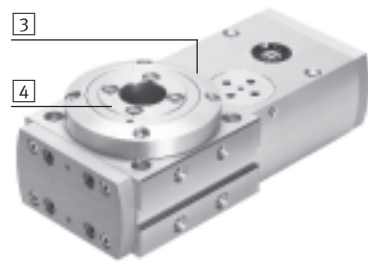
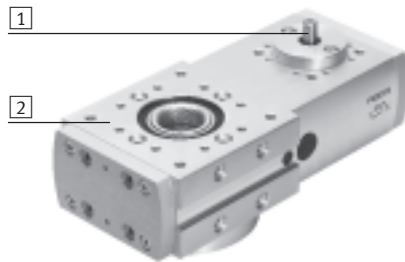
Abtriebsritzel sind separat gelagert. Der Zahnriemen ist durch eine Excenterspannrolle werksseitig vorgespannt.

Vorteile:

- Stabile Lagerung der Abtriebswelle
- Spielarm durch vorgespannten Zahnriemen
- Kompakte Bauform

Technik im Detail

- 1 Schnittstelle zum Motor, über Axialbausatz
- 2 Schnittstelle zur Befestigung
- 3 Befestigung für Näherungsschalter SIEN im Haltering
- 4 Abtriebsschnittstelle: Schnittstelle wie beim Schwenkantrieb DRQD (mit großer Durchgangsbohrung)



Abfragebausatz EAPS als Zubehör

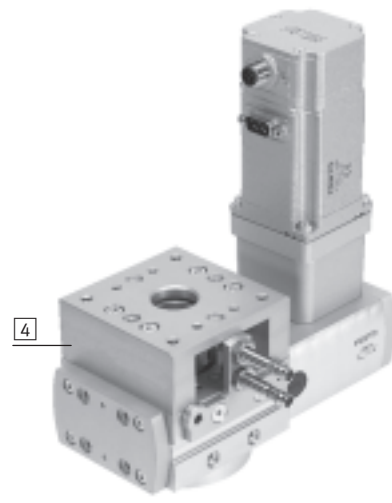
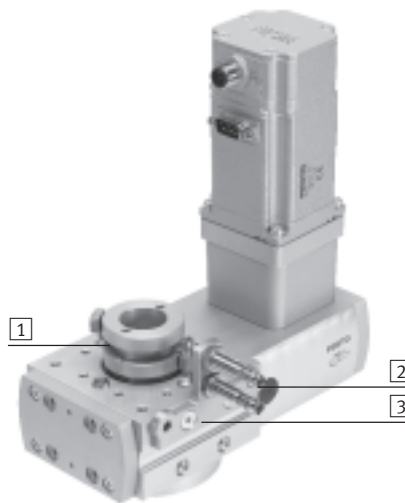
→ 14

Der Abfragebausatz ermöglicht eine Überwachung des Schwenkbereichs über einstellbare Nocken. Außerdem kann der Bausatz als Referenzabfrage genutzt werden.

Ohne Gehäuse

Mit Gehäuse

- 1 Schaltnockenaufnahme
- 2 Näherungsschalter SIEN
- 3 Sensorhalter
- 4 Gehäuse



Befestigungs- und Einbaumöglichkeiten

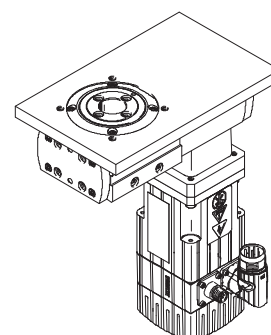
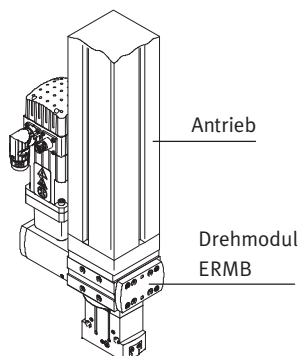
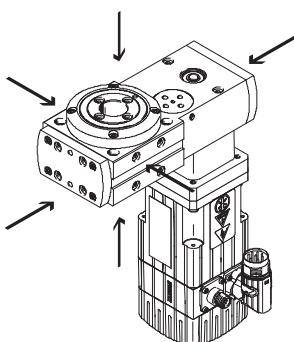
Befestigungsmöglichkeit

Einbaumöglichkeit

Das Drehmodul kann an 6 Seiten befestigt werden.

Als Frontend

Als Drehtisch in einer Platte



Drehmodule ERMB, elektrisch

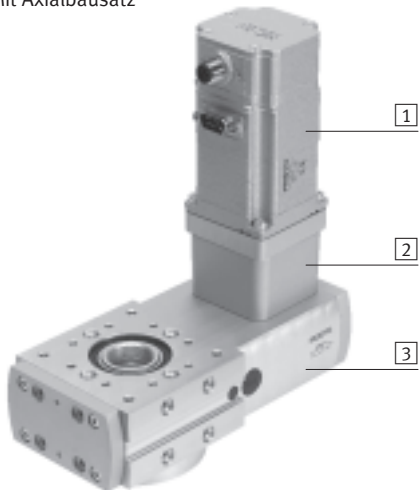
Merkmale

Gesamtsystem aus Drehmodul, Motor und Axialbausatz

Drehmodul

→ 6

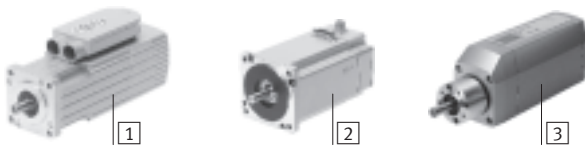
Mit Axialbausatz




- 1 Motor
- 2 Axialbausatz
- 3 Drehmodul

Motoren

→ 16

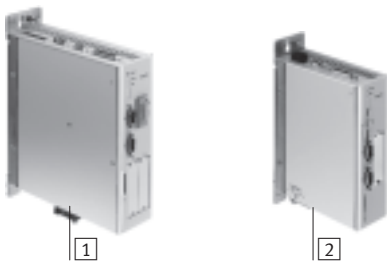


- 1 Servomotor EMMS-AS
- 2 Schrittmotor EMMS-ST
- 3 Motoreinheit MTR-DCI

 Hinweis
Für das Drehmodul ERMB und die Motoren gibt es speziell aufeinander abgestimmte Komplettlösungen.

Motorcontroller

Datenblätter → Internet: motorcontroller



- 1 Servomotor Controller CMMP-AS, CMMS-AS
- 2 Schrittmotor Controller CMMS-ST

Axialbausatz

→ 16

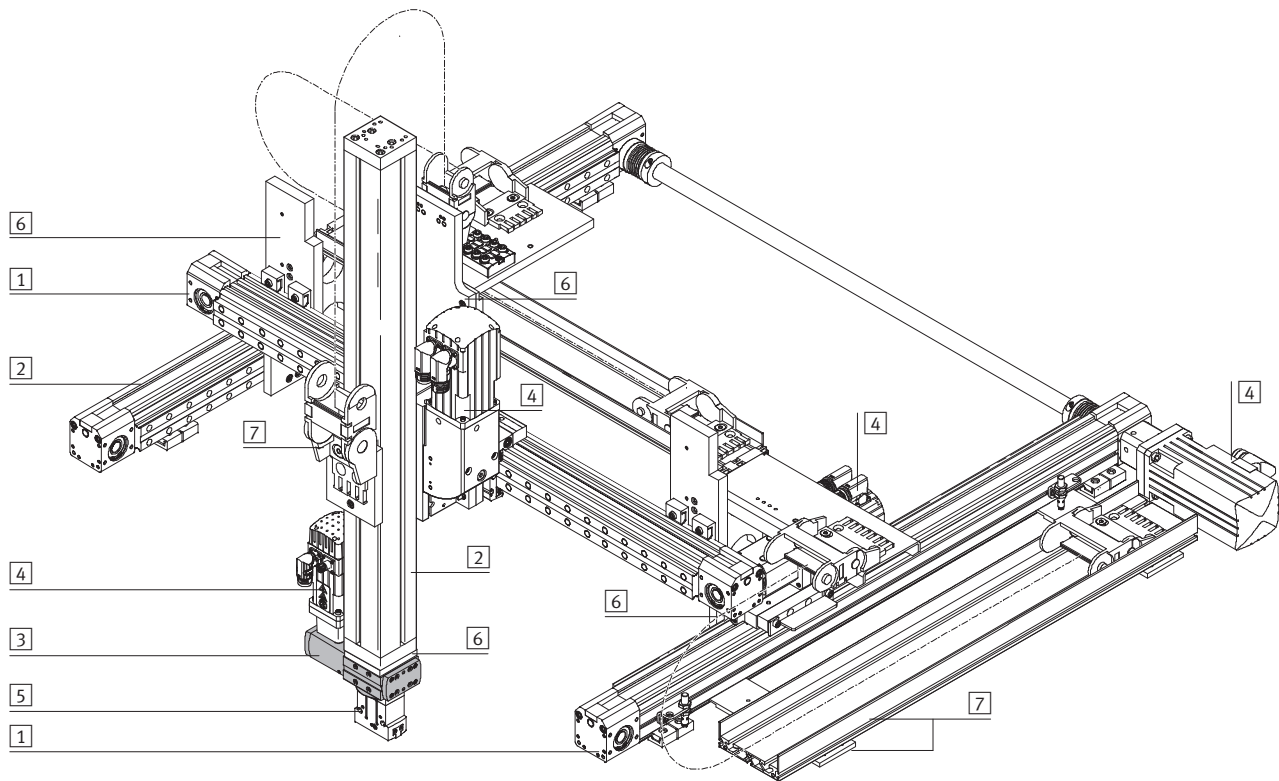


- Bausatz besteht aus:
- Motorflansch
 - Kupplungsgehäuse
 - Kupplung
 - Schrauben

Drehmodule ERMB, elektrisch

Merkmale

Systemprodukt für die Handhabungs- und Montagetechnik



Systemelemente und Zubehör			
	Kurzbeschreibung	→ Seite/Internet	
1	Achsen	vielfältige Kombinationsmöglichkeiten innerhalb der Handhabungs- und Montagetechnik	achse
2	Führungsachsen	zur Abstützung von Kräften und Momenten in Mehrachsanwendungen	führungsachse
3	Drehmodul	vielfältige Kombinationsmöglichkeiten innerhalb der Handhabungs- und Montagetechnik	drehmodul
4	Motoren	Servo- und Schrittmotoren, mit oder ohne Getriebe	motor
5	Greifer	vielfältige Variationsmöglichkeiten innerhalb der Handhabungs- und Montagetechnik	greifer
6	Adapter	für Verbindungen Antrieb/Antrieb und Antrieb/Greifer	adapter-bausatz
7	Installationselemente	zur übersichtlichen und sicheren Führung von elektrischen Kabeln und Schläuchen	installationselement

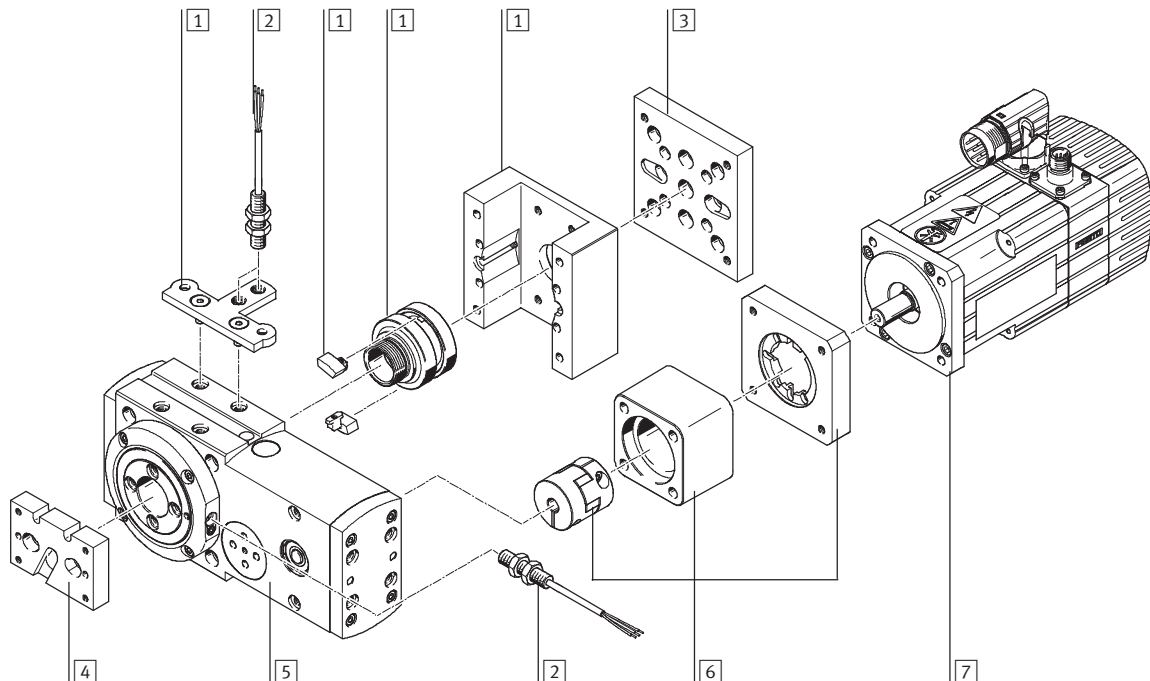
Drehmodule ERMB, elektrisch

Typenschlüssel und Peripherieübersicht

Typenschlüssel

Typ		ERMB	Drehmodul
Baugröße		20	Baugröße 20
		25	Baugröße 25
		32	Baugröße 32


Peripherieübersicht

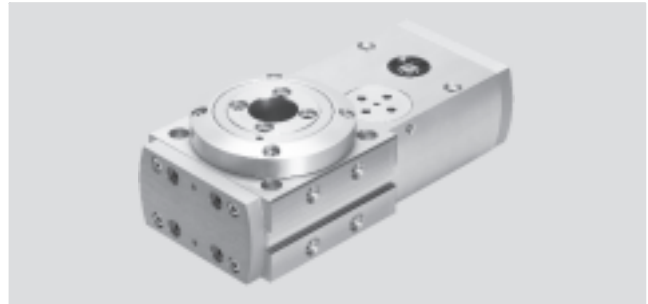


Zubehör		
Typ	Kurzbeschreibung	→ Seite/Internet
1 Abfragebausatz EAPS	zum Markieren unzulässiger Schwenkbereiche, das heißt Hindernisse oder Bereiche, die nicht angefahren werden dürfen, können über Näherungsschalter abgefragt werden. (besteht aus: Gehäuse, Schaltnockenaufnahme, 2 Nocken und Sensorhalter)	19
2 Näherungsschalter SIEN	zur Verwendung als Signal- oder Sicherheitsabfrage	19
3 Adapter-Bausatz	Schnittstelle zwischen Drehmodul und Antrieb (Das Drehmodul kann mit oder ohne Abfragebausatz an einem Antrieb befestigt werden)	adapter-bausatz
4 Adapter-Bausatz	Schnittstelle zwischen Drehmodul und Greifer	adapter-bausatz
5 Drehmodul ERMB	ermöglicht unbegrenzte und flexible Drehwinkel	6
6 Axialbausatz EAMM-A	für axialen Motoranbau (besteht aus: Kupplung, Kupplungsgehäuse und Motorflansch)	16
7 Motor EMMS, MTR-DCI	<ul style="list-style-type: none"> speziell auf die Achse abgestimmte Motoren mit oder ohne Bremse der Motor kann, je nach Bedarf, um 90° gedreht montiert werden. Dadurch ist die Anschlussseite frei wählbar 	16

Drehmodule ERMB, elektrisch

Datenblatt

 Baugröße
20, 25, 32



Allgemeine Technische Daten			
Baugröße	20	25	32
Konstruktiver Aufbau	elektromechanisches Drehmodul mit Zahnriemen		
Antriebswellen-Ø [mm]	6	8	12
Drehwinkel	endlos		
Wiederholgenauigkeit ¹⁾			
mit Servomotor EMMS-AS [°]	±0,03		
mit Schrittmotor EMMS-ST ²⁾ [°]	±0,08		
mit Motoreinheit MTR-DCI [°]	±0,05		
Positionierzeiten	→ 8		
Übersetzungsverhältnis	4,5:1	4:1	3:1
Positionserkennung	für Näherungsschalter		
Einbaulage	beliebig		
Produktgewicht [g]	850	1 460	3 250

- 1) Gemäß FN 942 027
2) Abhängig von der Encoderauflösung

Mechanische Daten			
Baugröße	20	25	32
Max. Antriebsmoment [Nm]	0,7	2,2	8,5
Max. Abtriebsmoment ¹⁾ [Nm]	3,15	8,8	25,5
Leerlaufantriebsmoment ²⁾ [Nm]	< 0,07	< 0,18	≤ 0,5
Max. Eingangsdrehzahl [1/min]	1 350	1 200	900
Max. Abtriebsdrehzahl [1/min]	300	300	300
Max. Massenträgheitsmoment ³⁾			
mit Servomotor EMMS-AS [kgcm ²]	50	200	1 000
mit Schrittmotor EMMS-ST [kgcm ²]	30	100	500
mit Motoreinheit MTR-DCI-...-G7 [kgcm ²]	50	300	1 000
mit Motoreinheit MTR-DCI-...-G14 [kgcm ²]	200	1 200	3 700
Zahnriemen-Teilung	2	3	5
Hohlwellen-Ø [mm]	20	24	28

- 1) Abtriebsmoment abzüglich Reibung ist drehzahlabhängig
2) Bei maximaler Drehzahl
3) Abhängig von der Baugröße des Motors. Geeignete Motoren → 16

Betriebs- und Umweltbedingungen			
Baugröße	20	25	32
Umgebungstemperatur [°C]	-10 ... +60		
Schutzart	IP20		
Korrosionsbeständigkeit KBK ¹⁾	2		
Schalldruckpegel \bar{L}_{pAeq} ²⁾ [dB (A)]	32	49	53

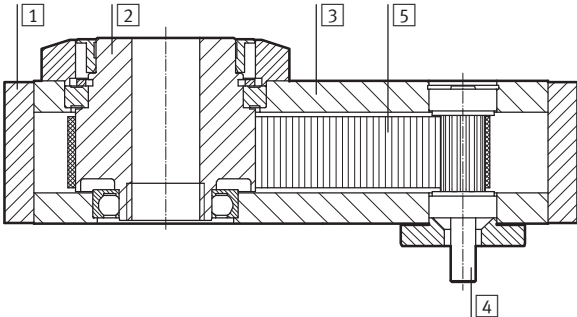
- 1) Korrosionsbeständigkeitsklasse 2 nach Festo Norm 940 070
Bauteile mit mäßiger Korrosionsbeanspruchung. Außenliegende sichtbare Teile mit vorrangig dekorativer Anforderung an die Oberfläche, die im direkten Kontakt zur umgebenden industrietypischen Atmosphäre bzw. Medien, wie Kühl- und Schmierstoffe stehen.
KBK 2 gilt nicht für Kugellager, Sicherungsringe, Schrauben < M5
2) In Kombination mit Servomotor EMMS-AS

Drehmodule ERMB, elektrisch

Datenblatt

Werkstoffe

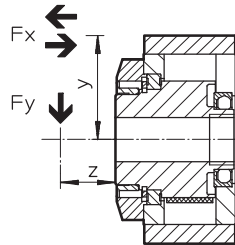
Funktionschnitt



Drehmodul	
1	Deckel Aluminium, eloxiert
2	Abtriebswelle Aluminium-Knetlegierung, eloxiert
3	Gehäuse Aluminium-Knetlegierung, eloxiert
4	Antriebswelle hochlegierter Stahl, rostfrei
5	Zahnriemen Polychloroprene mit Glasfaser
Werkstoff-Hinweis LABS-haltige Stoffe enthalten	

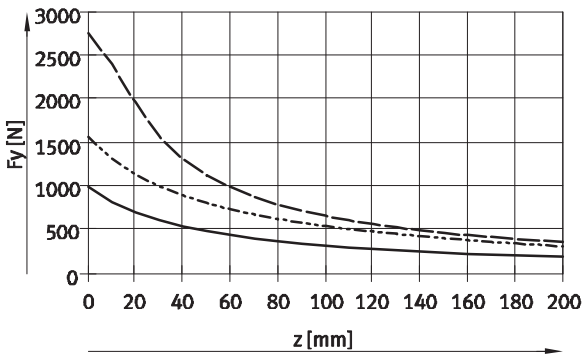
Maximale Radial- und Axialkraft F_x/F_y an der Abtriebswelle in Abhängigkeit des Abstandes y/z

Wirken gleichzeitig mehrere Kräfte auf das Drehmodul, muss neben den unten aufgeführten Maximalbelastungen folgende Gleichung erfüllt sein.

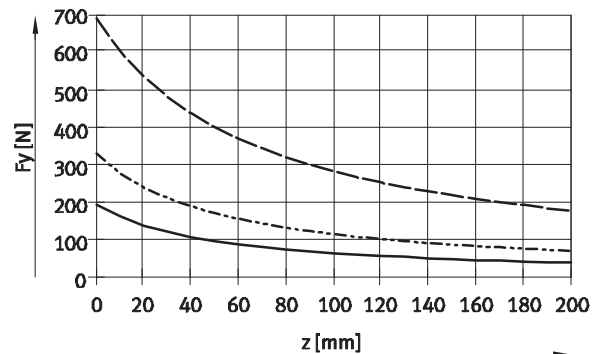


$$\frac{F_{y(z)}}{F_{y, \max. (z)}} + \frac{F_{x, \text{drück. (v)}}}{F_{x, \text{drück.,max. (v)}}} + \frac{F_{x, \text{zieh. (v)}}}{F_{x, \text{zieh.,max. (v)}}} \leq 1$$

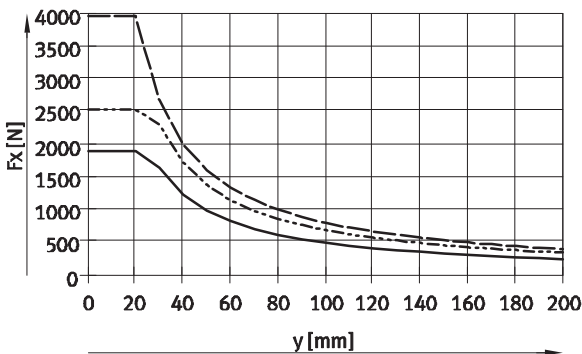
Max. Radialkraft F_y , statisch



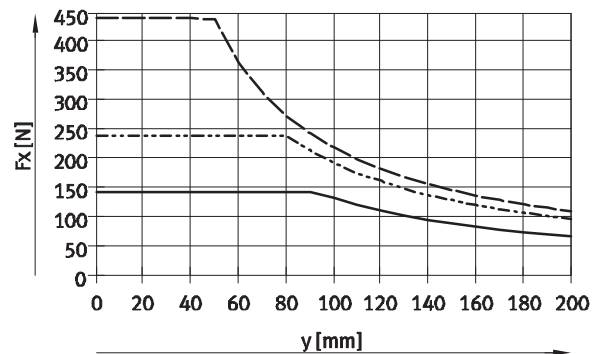
Max. Radialkraft F_y , dynamisch



Max. Axialkraft F_x , statisch, drückend und ziehend



Max. Axialkraft F_x , dynamisch, drückend und ziehend



- ERMB-20
- - - ERMB-25
- · - ERMB-32

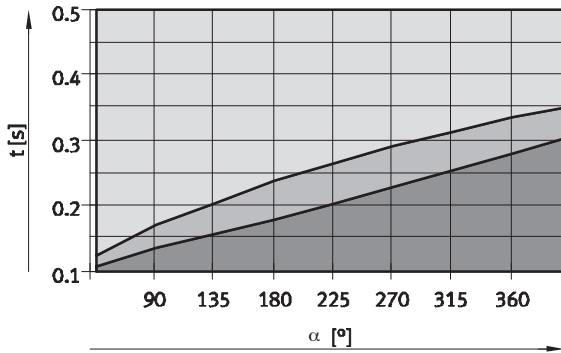
Drehmodule ERMB, elektrisch

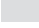


Datenblatt

Positionierzeit t in Abhängigkeit vom Drehwinkel α in Kombination mit Motor EMMS-.../Motoreinheit MTR-DCI-...

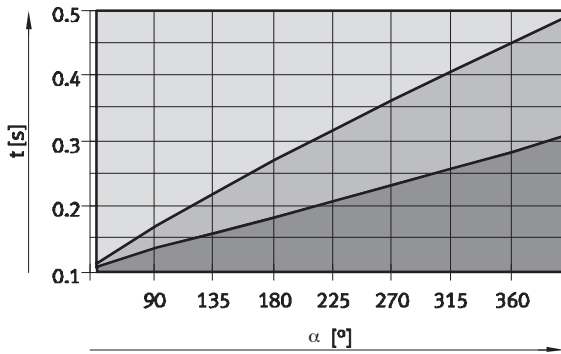
Baugröße 20

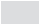


mit Servomotor EMMS-AS



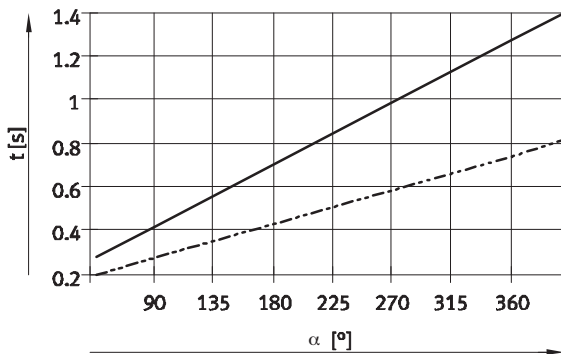
-  Erweiterter Arbeitsbereich
-  Typischer Arbeitsbereich, abhängig von Motorgröße und Massenträgheit der Last
-  Nicht realisierbarer Bereich



mit Schrittmotor EMMS-ST




-  Erweiterter Arbeitsbereich
-  Typischer Arbeitsbereich, abhängig von Motorgröße und Massenträgheit der Last
-  Nicht realisierbarer Bereich

mit Motoreinheit MTR-DCI



-  Grenzlinie für MTR-DCI-32-G14 bei 0 ... 200 kgcm²
-  Grenzlinie für MTR-DCI-32-G7 bei 0 ... 50 kgcm²

 **Hinweis**

Die Positionierzeit t endet mit dem Controllersignal MC (Motion complete), d.h. antriebsseitig. Abhängig von der Motorart und der Exzentrizität der bewegten Masse, muss mit erhöhten Positionierzeiten an der Abtriebswelle gerechnet werden.

Bei Servomotor: 50 ... 100 ms
Bei Schrittmotor: 100 ... 200 ms



Die Auslegungssoftware "PositioningDrives" stellt, je nach Anwendungsfall bezüglich Massenträgheitsmoment, Positionierzeit, Positioniergenauigkeit, die optimale Kombination aus Drehmodul und Motor zusammen.

→ www.festo.com

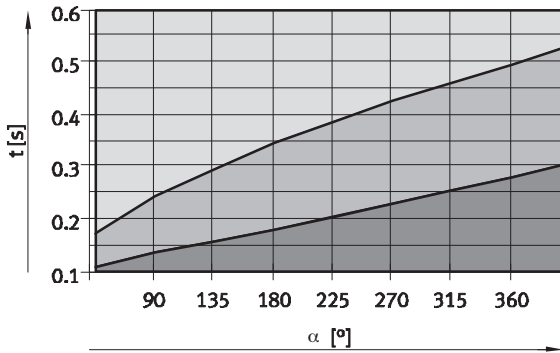
Drehmodule ERMB, elektrisch

Datenblatt

Positionierzeit t in Abhängigkeit vom Drehwinkel α in Kombination mit Motor EMMS-.../ Motoreinheit MTR-DCI-...

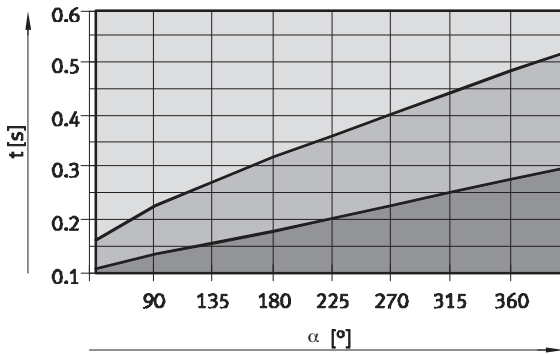
Baugröße 25

mit Servomotor EMMS-AS



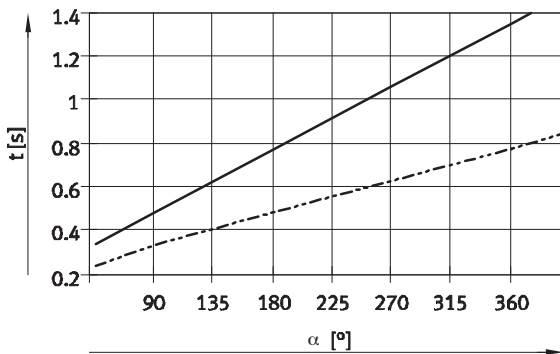
- Erweiterter Arbeitsbereich
- Typischer Arbeitsbereich, abhängig von Motorgröße und Massenträgheit der Last
- Nicht realisierbarer Bereich

mit Schrittmotor EMMS-ST



- Erweiterter Arbeitsbereich
- Typischer Arbeitsbereich, abhängig von Motorgröße und Massenträgheit der Last
- Nicht realisierbarer Bereich

mit Motoreinheit MTR-DCI



- Grenzlinie für MTR-DCI-42-G14 bei 0 ... 1 200 kgcm²
- Grenzlinie für MTR-DCI-42-G7 bei 0 ... 300 kgcm²

Hinweis

Die Positionierzeit t endet mit dem Controllersignal MC (Motion complete), d.h. antriebsseitig. Abhängig von der Motorart und der Exzentrizität der bewegten Masse, muss mit erhöhten Positionierzeiten an der Abtriebswelle gerechnet werden.

Bei Servomotor: 50 ... 100 ms
Bei Schrittmotor: 100 ... 200 ms



Die Auslegungssoftware "PositioningDrives" stellt, je nach Anwendungsfall bezüglich Massenträgheitsmoment, Positionierzeit, Positioniergenauigkeit, die optimale Kombination aus Drehmodul und Motor zusammen.

→ www.festo.com

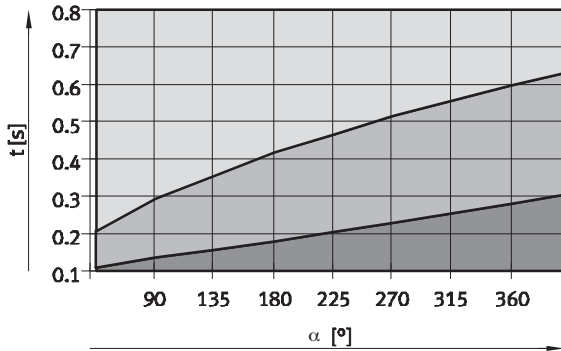
Drehmodule ERMB, elektrisch

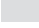


Datenblatt

Positionierzeit t in Abhängigkeit vom Drehwinkel α in Kombination mit Motor EMMS-.../Motoreinheit MTR-DCI-...

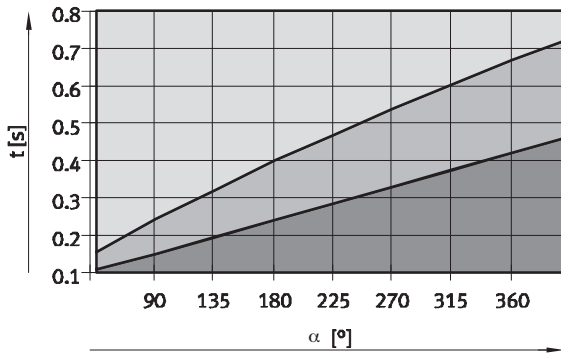
Baugröße 32

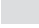


mit Servomotor EMMS-AS



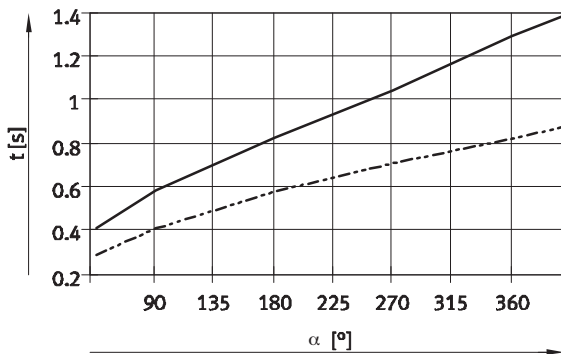
-  Erweiterter Arbeitsbereich
-  Typischer Arbeitsbereich, abhängig von Motorgröße und Massenträgheit der Last
-  Nicht realisierbarer Bereich



mit Schrittmotor EMMS-ST



-  Erweiterter Arbeitsbereich
-  Typischer Arbeitsbereich, abhängig von Motorgröße und Massenträgheit der Last
-  Nicht realisierbarer Bereich

mit Motoreinheit MTR-DCI



-  Grenzlinie für MTR-DCI-52-G14 bei 0 ... 3 700 kgcm²
-  Grenzlinie für MTR-DCI-52-G7 bei 0 ... 1 000 kgcm²

Hinweis

Die Positionierzeit t endet mit dem Controllersignal MC (Motion complete), d.h. antriebsseitig. Abhängig von der Motorart und der Exzentrizität der bewegten Masse, muss mit erhöhten Positionierzeiten an der Abtriebswelle gerechnet werden.

Bei Servomotor: 50 ... 100 ms
Bei Schrittmotor: 100 ... 200 ms



Die Auslegungssoftware "PositioningDrives" stellt, je nach Anwendungsfall bezüglich Massenträgheitsmoment, Positionierzeit, Positioniergenauigkeit, die optimale Kombination aus Drehmodul und Motor zusammen.

→ www.festo.com

Drehmodule ERMB, elektrisch

Datenblatt

FESTO

Information Lebensdauerkennerwerte

Im Rahmen der Produktqualifikation wurden die angegebenen statistischen Lastwechsel/Schaltspiele, mit jeweils 3 Prüflingen, erreicht.

Definition Lastwechsel/Schaltspiel:

Ein Schaltspiel entspricht zwei Lastwechseln: Position A nach Position B und zurück.

Baugröße		20	25	32
Richtwert Lastwechsel	[Mio.]	30	40	40
Richtwert Schaltspiele	[Mio.]	15	20	20
Massenträgheitsmoment am Abtrieb	[kgcm ²]	24	80	400
Mittlere Winkelbeschleunigung am Abtrieb	[°/sec ²]	28 000	20 000	12 000
Maximale Winkelgeschwindigkeit am Abtrieb	[°/sec]	1 800	1 800	1 800

Die oben angegebenen statistischen Lastwechsel/Schaltspiele wurden unter den folgenden definierten Betriebsbedingungen erreicht: horizontaler hängender Einbau, 180° Schwenkwinkel, Frequenz 2 Hz, Massenträgheitsmoment, Beschleunigung (ruck-

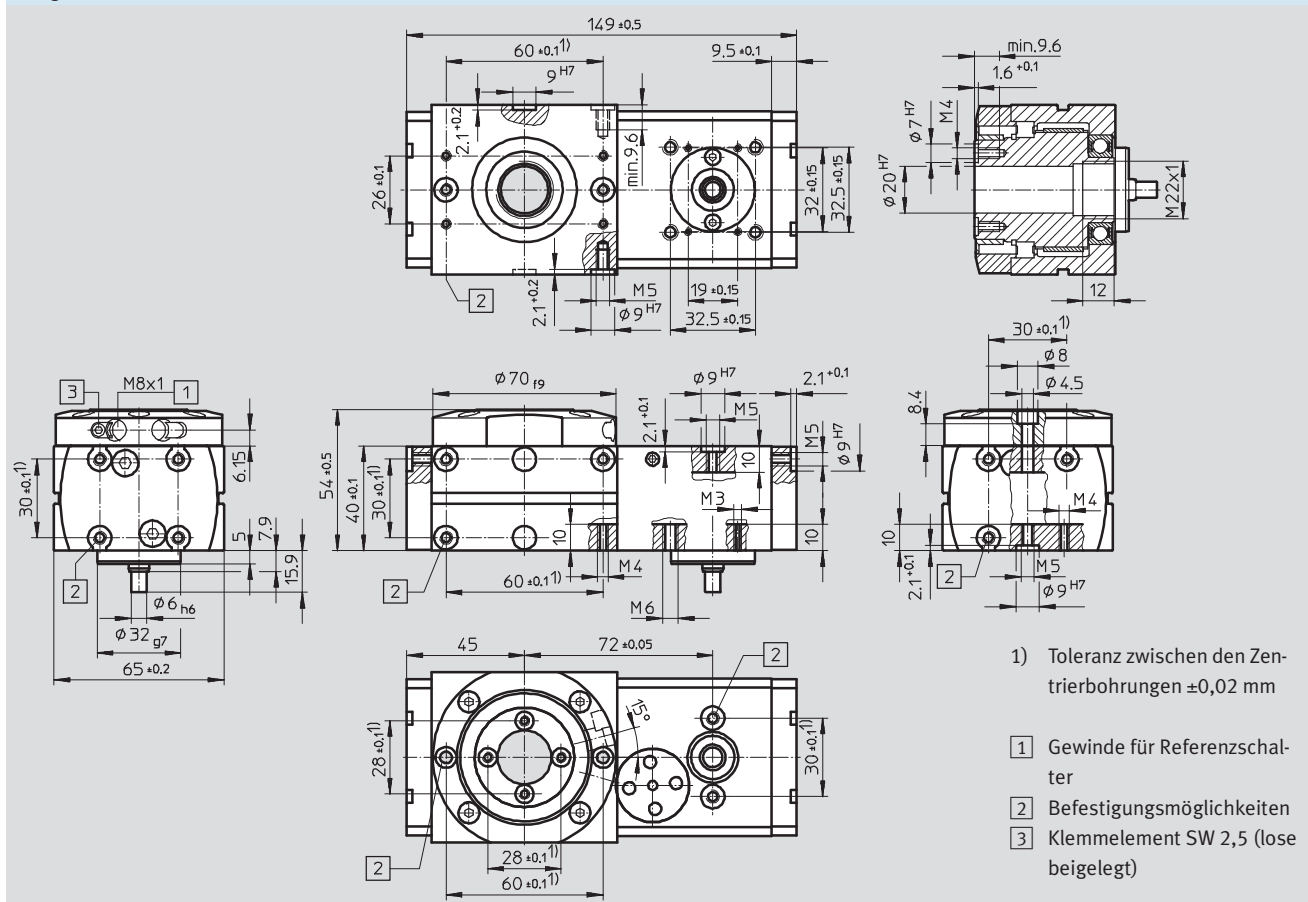
frei) und max. Winkelgeschwindigkeit entsprechend Tabelle, Raumtemperatur (23 ± 5) °C.

Unter abweichenden Betriebsbedingungen ist eine geringere bzw. höhere Lebensdauer möglich. Zu beachten sind außerdem ebenfalls die in der Produktdokumentation angegebenen Einsatzbedingungen und Sicherheitsbestimmungen.

Abmessungen

Download CAD-Daten → www.festo.com

Baugröße 20



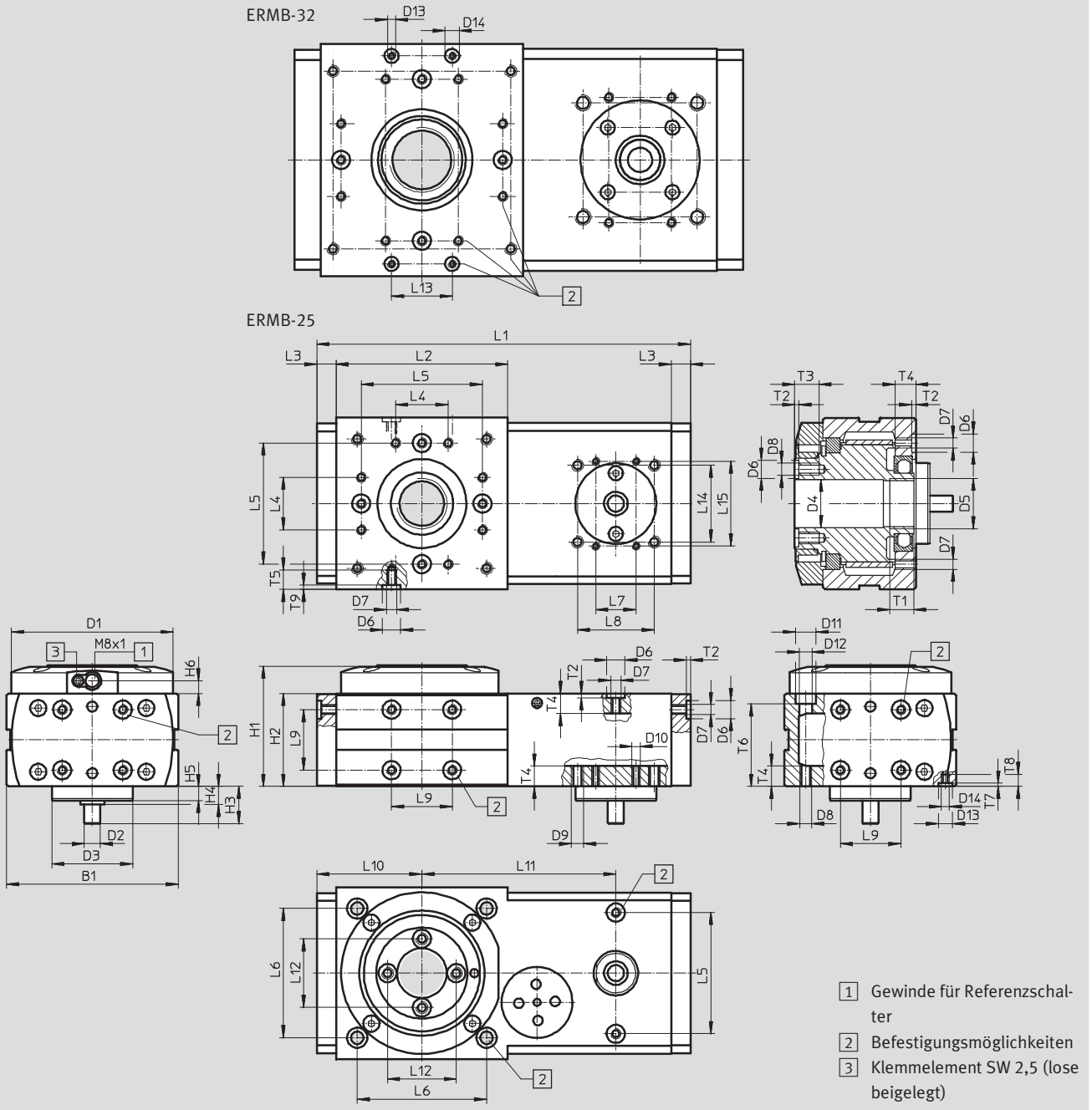
Drehmodule ERMB, elektrisch

Datenblatt

Abmessungen

Download CAD-Daten → www.festo.com

Baugröße 25/32



Drehmodule ERMB, elektrisch

FESTO

Datenblatt

Baugröße	B1 ±0,2	D1 ∅ f9	D2 ∅ h6	D3 ∅ g7	D4 ∅ H7	D5	D6 ∅ H7	D7	D8	D9	D10
25	85	80	8	40	24	M25x1	9	M5	M6	M6	M4
32	115	112	12	60	28	M32x1,5	9	M5	M6	M8	M5

Baugröße	D11 ∅	D12 ∅	D13 ∅ H7	D14	H1 ±0,5	H2 ±0,1	H3	H4	H5	H6	L1 ±0,5
25	10	6,2	–	–	60	46	18,45	–	7	6,3	185
32	10	6,2	7	M4	76,05	60	23,5	6,5	6	9,4	222

Baugröße	L2 ±0,2	L3 ±0,1	L4 ±0,1	L5 ¹⁾ ±0,1	L6	L7 ±0,15	L8 ±0,15	L9 ¹⁾ ±0,1	L10	L11 ±0,05	L12 ¹⁾ ±0,1	L13 ¹⁾ ±0,1
25	85	9,5	26	60	64 ±0,15	20	38	30	52	96	34	–
32	100	13	36	80	88 ±0,1	31	56,5	40	63	108	45	30

Baugröße	L14 ±0,15	L15 ±0,15	L16 +0,2	T1	T2 +0,1	T3 min	T4	T5 min	T6	T7 +0,1	T8 min	T9 +0,2
25	38	42	–	12	2,1	12	10	9,6	40,8±0,2	–	–	2,1
32	56,5	62	103	12	2,1	12	10	10	54,3	1,6	7,6	2,1

1) Toleranz zwischen den Zentrierbohrungen ±0,02 mm

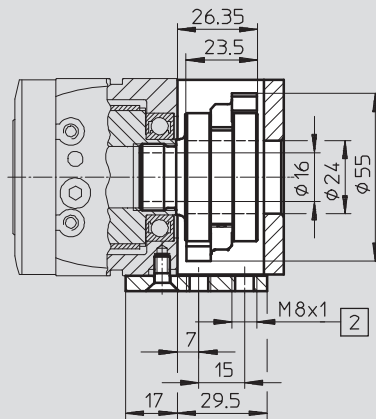
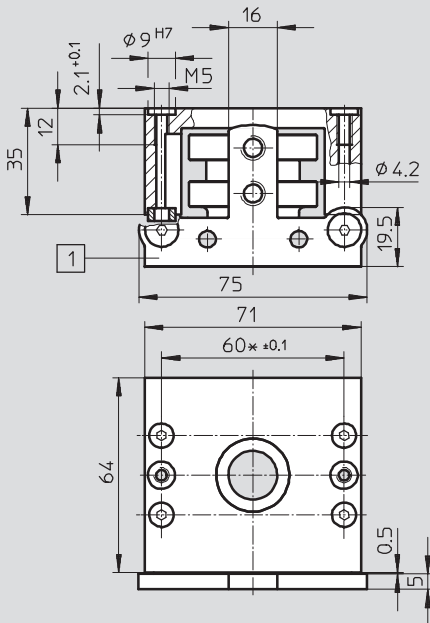
Drehmodule ERMB, elektrisch


Datenblatt

Abmessungen

Download CAD-Daten → www.festo.com

Abfragebausatz EAPS-R1-20-S für Baugröße 20

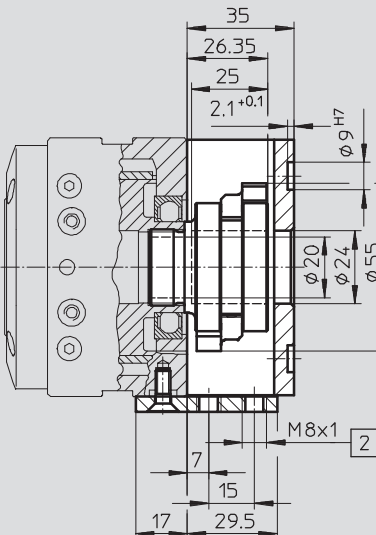
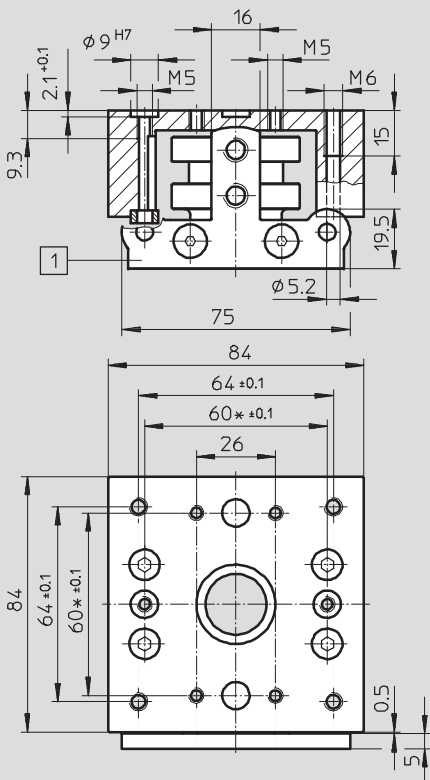



 Hinweis
Bestellangaben → 19

* Toleranz zwischen den Zentrierbohrungen $\pm 0,02$ mm

- 1** Sensorhalter für Näherungsschalter SIEN-M8B
- 2** Gewinde für Näherungsschalter SIEN-M8B

Abfragebausatz EAPS-R1-25-S für Baugröße 25



 Hinweis
Bestellangaben → 19

* Toleranz zwischen den Zentrierbohrungen $\pm 0,02$ mm

- 1** Sensorhalter für Näherungsschalter SIEN-M8B
- 2** Gewinde für Näherungsschalter SIEN-M8B

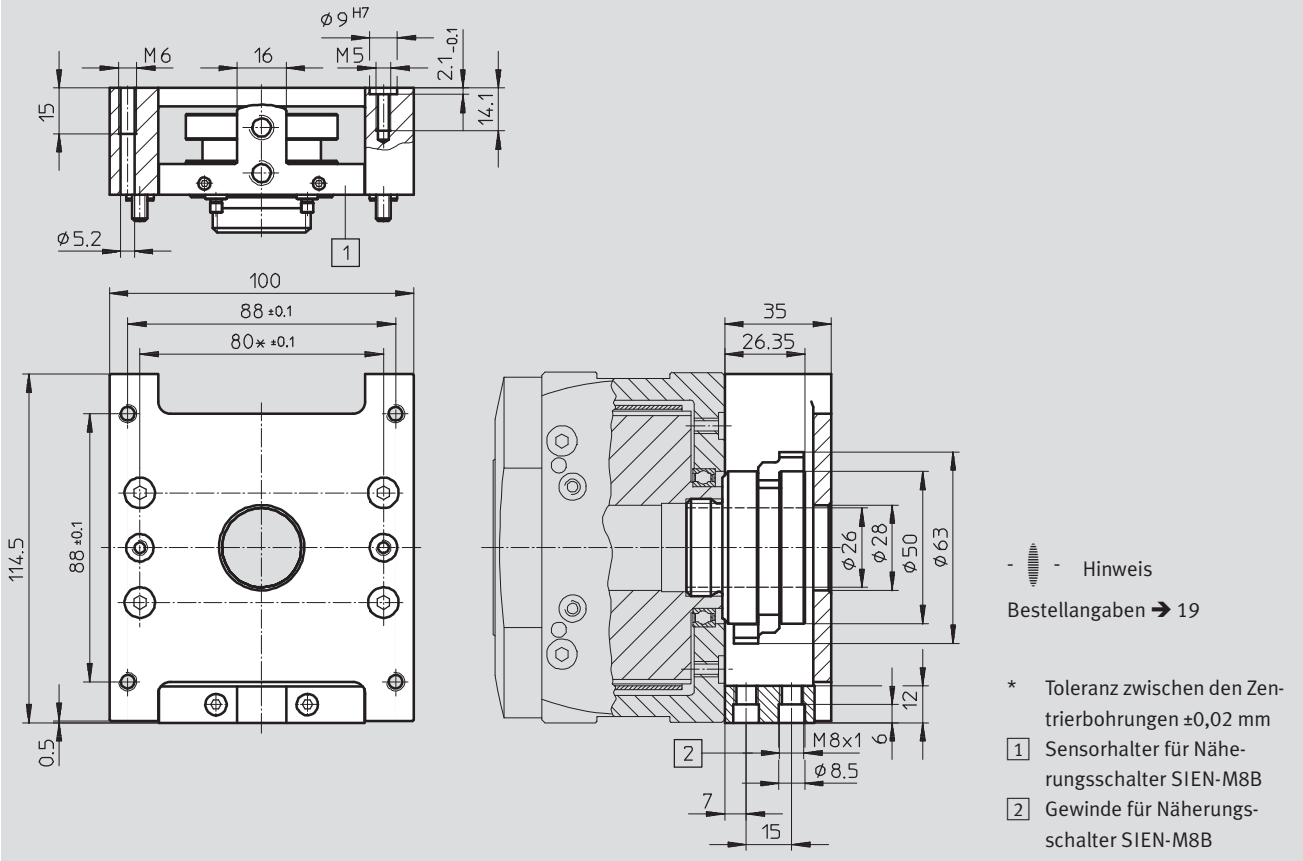
Drehmodule ERMB, elektrisch

Datenblatt

Abmessungen

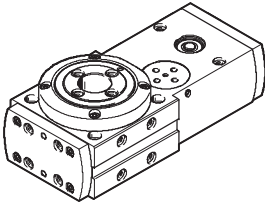
Download CAD-Daten → www.festo.com

Abfragebausatz EAPS-R1-32-S für Baugröße 32

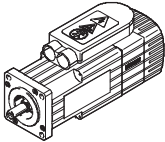
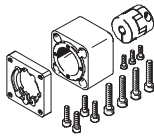


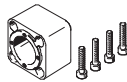


Drehmodule ERMB, elektrisch

Datenblatt und Zubehör

Bestellangaben		Baugröße	Teile-Nr.	Typ
	20	552 706	ERMB-20	
	25	552 707	ERMB-25	
	32	552 708	ERMB-32	

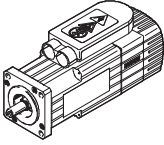
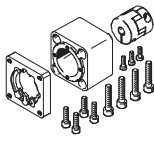


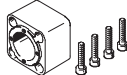
Zubehör

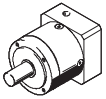
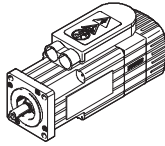
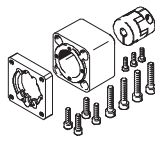


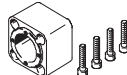
Zulässige Achs/Motor-Kombinationen mit Axialbausatz – Ohne Getriebe				
Motor/Motoreinheit	Axialbausatz	Axialbausatz besteht aus:		
		Motorflansch	Kupplung	Kupplungsgehäuse
				
Typ	Teile-Nr. Typ	Teile-Nr. Typ	Teile-Nr. Typ	Teile-Nr. Typ
ERMB-20				
mit Servomotor				
EMMS-AS-40-...	560 281 EAMM-A-D32-35A-40A	–	558 312 EAMC-30-32-6-6	560 280 EAMK-A-D32-35-40A
mit Schrittmotor				
EMMS-ST-42-...	543 148 EAMM-A-D32-42A	552 164 EAMF-A-28B-42A	543 419 EAMC-16-20-5-6	552 155 EAMK-A-D32-28B
EMMS-ST-57-S-...	550 980 EAMM-A-D32-57A	530 081 EAMF-A-44A/B-57A	551 002 EAMC-30-32-6-6.35	551 006 EAMK-A-D32-44A
mit Motoreinheit				
MTR-DCI-32S-...	543 149 EAMM-A-D32-32B	–	543 420 EAMC-16-20-6-6	552 156 EAMK-A-D32-32B
ERMB-25				
mit Servomotor				
EMMS-AS-55-...	543 153 EAMM-A-D40-55A	529 942 EAMF-A-44A/B-55A	543 423 EAMC-30-32-8-9	552 157 EAMK-A-D40-44A
EMMS-AS-70-S-...	550 981 EAMM-A-D40-70A	529 943 EAMF-A-44A/B-70A	551 004 EAMC-30-32-8-11	552 157 EAMK-A-D40-44A
mit Schrittmotor				
EMMS-ST-57-...	543 154 EAMM-A-D40-57A	530 081 EAMF-A-44A/B-57A	543 421 EAMC-30-32-6.35-8	552 157 EAMK-A-D40-44A
mit Motoreinheit				
MTR-DCI-42S-...-G7	543 155 EAMM-A-D40-42B	–	543 422 EAMC-30-32-8-8	552 158 EAMK-A-D40-42B
MTR-DCI-42S-...-G14	543 156 EAMM-A-D40-42C	–	543 422 EAMC-30-32-8-8	552 159 EAMK-A-D40-42C


Drehmodule ERMB, elektrisch

Zubehör

FESTO

Zulässige Achs/Motor-Kombinationen mit Axialbausatz – Ohne Getriebe				
Motor/Motoreinheit	Axialbausatz	Axialbausatz besteht aus:		
		Motorflansch	Kupplung	Kupplungsgehäuse
				
Typ	Teile-Nr. Typ	Teile-Nr. Typ	Teile-Nr. Typ	Teile-Nr. Typ
ERMB-32				
mit Servomotor				
EMMS-AS-70-M-...	543 161 EAMM-A-D60-70A	529 945 EAMF-A-64A/B-70A	543 424 EAMC-42-50-11-12	552 160 EAMK-A-D60-64B
EMMS-AS-100-S-...	550 983 EAMM-A-D60-100A	529 947 EAMF-A-64A/C-100A	551 005 EAMC-42-50-12-19	551 007 EAMK-A-D60-64C
mit Schrittmotor				
EMMS-ST-87-M-...	543 162 EAMM-A-D60-87A	533 140 EAMF-A-64A/B-87A	543 424 EAMC-42-50-11-12	552 160 EAMK-A-D60-64B
EMMS-ST-87-L-...				
mit Motoreinheit				
MTR-DCI-52S-...-G7	543 163 EAMM-A-D60-52B	–	533 709 EAMC-42-50-12-12	552 161 EAMK-A-D60-52B
MTR-DCI-52S-...-G14	543 164 EAMM-A-D60-52C	–	533 709 EAMC-42-50-12-12	552 162 EAMK-A-D60-52C

Zulässige Achs/Motor-Kombinationen mit Axialbausatz – Mit Getriebe					
Getriebe	Motor	Axialbausatz	Axialbausatz besteht aus:		
			Motorflansch	Kupplung	Kupplungsgehäuse
					
Typ	Typ	Teile-Nr. Typ	Teile-Nr. Typ	Teile-Nr. Typ	Teile-Nr. Typ
ERMB-25					
mit Servomotor					
EMGA-40-P-G3-SAS-40	EMMS-AS-40-...	560 282 EAMM-A-D40-40G	550 986 EAMF-A-44A/B-40G	558 029 EAMC-30-32-8-10	552 157 EAMK-A-D40-44A
ERMB-32					
mit Servomotor					
EMGA-60-P-G...-SAS-55	EMMS-AS-55-...	560 283 EAMM-A-D60-60G	550 987 EAMF-A-64A/B-60G	543 424 EAMC-42-50-11-12	552 160 EAMK-A-D60-64B
EMGA-60-P-G3-SAS-70	EMMS-AS-70-...	560 283 EAMM-A-D60-60G	550 987 EAMF-A-64A/B-60G	543 424 EAMC-42-50-11-12	552 160 EAMK-A-D60-64B

 Hinweis

Beachten Sie das maximal zulässige Antriebsmoment des ERMB. Gegebenfalls muss der Motorstrom begrenzt werden.

Drehmodule ERMB, elektrisch

Zubehör

Axialbausatz EAMM-A-...

Werkstoff:

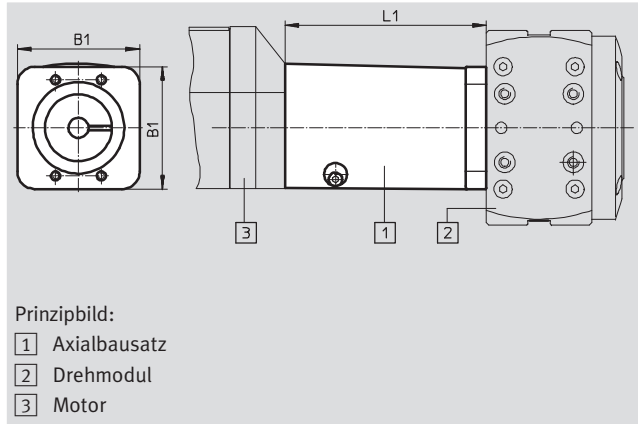
Kupplungsgehäuse, Kupplungs-

naben, Motorflansch: Aluminium

Schrauben: Stahl, verzinkt

Klemmkörper: Stahl, korrosions-

beständig



Allgemeine Technische Daten

EAMM-A-...	D32-				D40-			
	32B	35-40A	42A	57A	42B	42C	55A	57A
Übertragbares Drehmoment [Nm]	1,1	4,0	0,8	4,0	8,0			6,0
Massenträgheitsmoment [kgmm ²]	0,3	5,87	0,3	5,87	5,87			
Einbaulage	beliebig				beliebig			

EAMM-A-...	D40-		D60-		D40-		D60-	
	70A	40G	52B	52C	70A	87A	100A	60G
Übertragbares Drehmoment [Nm]	8,0		14,0		12,0		14,0	12,0
Massenträgheitsmoment [kgmm ²]	5,87		35,5					
Einbaulage	beliebig							

Betriebs- und Umweltbedingungen

Umgebungstemperatur [°C]	0 ... 50
Lagertemperatur [°C]	-25 ... +60
Schutzart ¹⁾	IP40
Relative Luftfeuchtigkeit [%]	0 ... 95

1) Nur in Verbindung mit angebautem Motor und angebaute Achse


Abmessungen und Bestellangaben

Typ	B1	L1	Gewicht [g]	Teile-Nr.	Typ
EAMM-A-D32-32B	45	43	150	543 149	EAMM-A-D32-32B
EAMM-A-D32-35A-40A	40	46	220	560 281	EAMM-A-D32-35A-40A
EAMM-A-D32-42A	45	48	140	543 148	EAMM-A-D32-42A
EAMM-A-D32-57A	45	50,5	270	550 980	EAMM-A-D32-57A
EAMM-A-D40-42B	53,5	88	340	543 155	EAMM-A-D40-42B
EAMM-A-D40-42C	53,5	101	370	543 156	EAMM-A-D40-42C
EAMM-A-D40-40G	53,5	55,5	350	560 282	EAMM-A-D40-40G
EAMM-A-D40-55A	53,5	49,2	350	543 153	EAMM-A-D40-55A
EAMM-A-D40-57A	53,5	50,5	350	543 154	EAMM-A-D40-57A
EAMM-A-D40-70A	53,5	52	410	550 981	EAMM-A-D40-70A
EAMM-A-D60-52B	74	112	930	543 163	EAMM-A-D60-52B
EAMM-A-D60-52C	74	126	1 020	543 164	EAMM-A-D60-52C
EAMM-A-D60-60G	74	71,4	830	560 283	EAMM-A-D60-60G
EAMM-A-D60-70A	74	63,2	750	543 161	EAMM-A-D60-70A
EAMM-A-D60-87A	74	64,7	890	543 162	EAMM-A-D60-87A
EAMM-A-D60-100A	74	78,2	1 170	550 983	EAMM-A-D60-100A

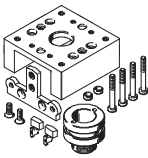

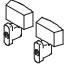

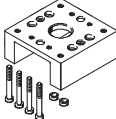
Drehmodule ERMB, elektrisch


Zubehör


FESTO

Bestellangaben – Zentrierhülsen						
	für Baugröße	Kurzbeschreibung	Anzahl	Teile-Nr.	Typ	PE ¹⁾
	20	zur Zentrierung von Lasten und Anbauteilen (Zentrierhülsen sind im Lieferumfang des Drehmoduls enthalten)	2	186 717	ZBH-7	10
	25, 32		2	150 927	ZBH-9	
			4			

1) Packungseinheit in Stück

Bestellangaben						
	für Baugröße	Kurzbeschreibung	Gewicht [g]	Teile-Nr.	Typ	PE ¹⁾
Abfragebausatz EAPS-...-S						
	20	Bausatz mit Gehäuse (Schaltnockenaufnahme, 2 Nocken, Sensorhalter)	258	558 392	EAPS-R1-20-S	1
	25		406	558 393	EAPS-R1-25-S	
	32		560	558 394	EAPS-R1-32-S	
Abfragebausatz ohne Gehäuse EAPS-...-S-WH						
	20	Bausatz ohne Gehäuse (Schaltnockenaufnahme, 2 Nocken, Sensorhalter)	86	558 395	EAPS-R1-20-S-WH	1
	25		90	558 396	EAPS-R1-25-S-WH	
	32		136	558 397	EAPS-R1-32-S-WH	
Nocke EAPS-...-CK						
	20, 25, 32	zur Abfrage von Positionen (2 Nocken im Lieferumfang enthalten)	je 5	558 398	EAPS-R1-CK	2
Sensorhalter EAPS-...-SH						
	20, 25	zur Befestigung der Näherungsschalter am Drehmodul	24	558 399	EAPS-R1-20-SH	1
	32		30	558 400	EAPS-R1-32-SH	
Gehäuse EAPS-...-H						
	20	zum Schutz des Abfragebausatzes und Befestigungsschnittstelle zum Antrieb	172	560 673	EAPS-R1-20-H	1
	25		316	560 674	EAPS-R1-25-H	
	32		424	560 675	EAPS-R1-32-H	

Bestellangaben – Näherungsschalter, induktiv				Datenblätter → Internet: sien		
	Kontakt	Anschluss	Teile-Nr.	Typ		
	Schließer	Kabel, 2,5 m	150 386	SIEN-M8B-PS-K-L		
		Stecker	150 387	SIEN-M8B-PS-S-L		
	Öffner	Kabel, 2,5 m	150 390	SIEN-M8B-PO-K-L		
		Stecker	150 391	SIEN-M8B-PO-S-L		

Bestellangaben – Verbindungsleitungen				Datenblätter → Internet: nebu		
	Elektrischer Anschluss links	Elektrischer Anschluss rechts	Kabellänge [m]	Teile-Nr.	Typ	
	Dose gerade, M8x1, 3-polig	Kabel, offenes Ende, 3-adrig	2,5	541 333	NEBU-M8G3-K-2.5-LE3	
			5	541 334	NEBU-M8G3-K-5-LE3	