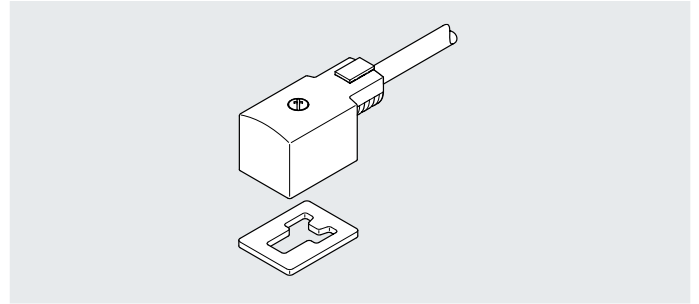


## Datenblatt

## Steckdosenleitung KMV

- Für Ventile mit V-Magnetspulen

**Allgemeine Technische Daten**

Kabel- $\varnothing$	[mm]	6
Kabelaufbau		3 x 0,75 mm <sup>2</sup>
Schutzleiteranschluss		vorhanden
Verpolungsschutz		für alle elektrischen Anschlüsse
Befestigungsart		auf Magnetventil mit Zentralschraube M3
Einbaulage		beliebig
Schutzart nach EN 60529		IP67 (montiert)

**Werkstoffe**

Gehäuse		PC
Steckkontakt		Bronze
Kabelmantel		PVC

**Betriebs- und Umweltbedingungen**

	KMV-1-24	KMV-1-230
Umgebungstemperatur [°C]	-20 ... +80	-20 ... +80
CE-Zeichen (siehe Konformitätserklärung) <sup>1)</sup>	–	nach EU-Niederspannungs-Richtlinie
Korrosionsbeständigkeitsklasse KBK <sup>2)</sup>	1	nach EU-RoHS-Richtlinie
		1

1) Bitte entnehmen Sie den Nutzungsbereich der EG-Konformitätserklärung: [www.festo.com/catalogue/kmv](http://www.festo.com/catalogue/kmv). → Support/Downloads.

Im Falle von Nutzungsbeschränkungen der Geräte in Wohn-, Geschäfts- und Gewerbebereichen, sowie Kleinbetrieben, können weitere Maßnahmen zur Reduzierung der Störaussendung erforderlich sein.

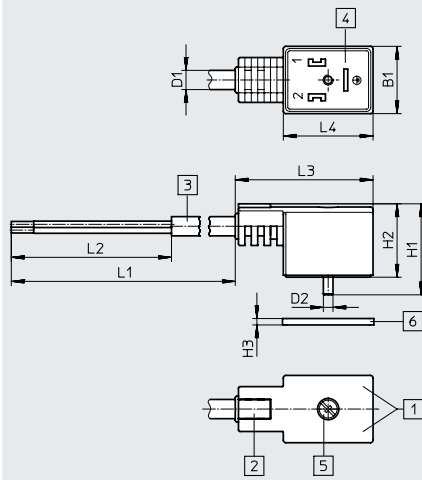
2) Korrosionsbeständigkeitsklasse KBK 1 nach Festo Norm FN 940070

Niedrige Korrosionsbeanspruchung. Trockene Innenraumanwendung bzw. Transport und Lagerschutz. Gilt auch für Teile hinter Abdeckungen, im nicht sichtbaren Innenbereich, oder Teile die im Anwendungsfall abgedeckt sind (z. B. Antriebszapfen).

Datenblatt

Abmessungen

Download CAD-Daten → [www.festo.com](http://www.festo.com)



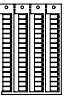
- [1] Beleuchtungsfeld LED
- [2] Bezeichnungsfeld IBS-6x10
- [3] 3-adriges Kabel
- [4] Anschlussbild nach EN 175301-803, Bauform B
- [5] Befestigungsschraube M3
- [6] Dichtung

Typ	B1	D1 Ø	D2 Ø	H1	H2	H3	L1	L2	L3	L4
KMV-1-...-2,5	21	6	M3	28,5	23	2	2,5	50	42,5	28
KMV-1-...-5							5			
KMV-1-...-10							10			

Bestellangaben

Elektrischer Anschluss	Nennbetriebsspannung [V]	Schaltzustands-anzeige	Kabellänge [m]	Produktgewicht [g]	Teile-Nr.	Typ
Dose, Form B	24 DC	LED	2,5	170	<b>30939</b>	<b>KMV-1-24DC-2,5-LED</b>
			5	320	<b>30941</b>	<b>KMV-1-24DC-5-LED</b>
			10	620	<b>193456</b>	<b>KMV-1-24-10-LED</b>
	230 AC	-	2,5	170	<b>30940</b>	<b>KMV-1-230AC-2,5</b>
			5	320	<b>30942</b>	<b>KMV-1-230AC-5</b>

Bestellangaben – Zubehör

Benennung	Teile-Nr.	Typ
 Bezeichnungsschilder 6x10 mm, 64 Stück, im Rahmen	<b>18576</b>	<b>IBS-6x10</b>