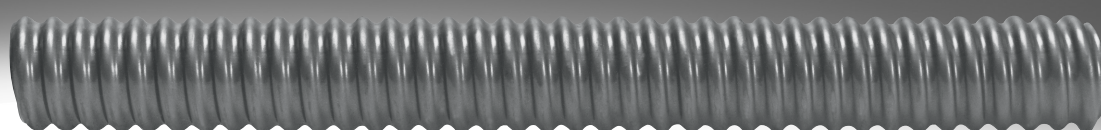


Schutzschläuche

FESTO

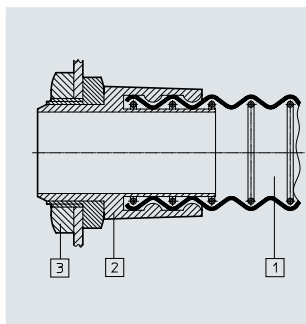


Datenblatt

Schutzschlauch MKV

Werkstoff:
PVC, Federstahl

Werkstoff-Hinweis:
RoHS konform



- [1] Schutzschlauch
- [2] Verschraubung
- [3] Gegenmutter

Schutz von pneumatischen und elektrischen Leitungen.

Flexibel, dehn- und stauchbar, wasserdicht sowie weitgehend öl- und säurebeständig.

Hinweis
Der Schutzschlauch MKV kann mit dem Vielfachstecker KSV kombiniert werden.
→ Internet: ksv

Hinweis
Weitere Schutzschläuche bei Installationselementen für die Handhabungs- und Montagetechnik.
→ Internet: mkr, mkg

Bestellangaben

für Schutzschlauch-Verschraubung MKVV mit Anschlussgewinde	Innen- \varnothing x Außen- \varnothing [mm]	min. Biegeradius +10% [mm]	für Vielfachstecker KSV	KBK ¹⁾	Gewicht [g/m]	Teile-Nr.	Typ	PE ²⁾ [m]
Pg 13,5	15x19	19	–	2	117	7404	MKV-PG-13,5	50
Pg 21	21x27	27	KSV-5		240	7549	MKV-PG-21	50
Pg 29	29x36	36	KSV-8, KSV6-7		395	7550	MKV-PG-29	25
Pg 36	38x45	45	KSV-16-B, KSV6-12		560	7147	MKV-PG-36	25
Pg 48	48x56	56	KSV-32-B, KSV6-22		806	7148	MKV-PG-48	25

1) Korrosionsbeständigkeitsklasse KBK 2 nach Festo Norm FN 940070
Mäßige Korrosionsbeanspruchung. Innenraumanwendung bei der Kondensation auftreten darf. Außenliegende sichtbare Teile mit vorrangig dekorativer Anforderung an die Oberfläche, die in direktem Kontakt zur umgebenden industrietypischen Atmosphäre stehen.

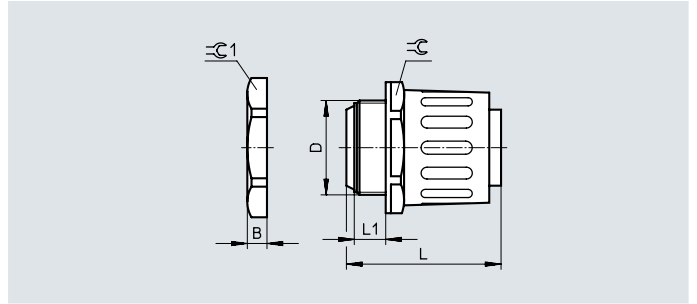
2) Packungseinheit

Datenblatt

**Schutzschlauch-Verschraubung
MKVV
Gegenmutter MKVM**

Werkstoff:
Kunststoff

Werkstoff-Hinweis:
RoHS konform



Abmessungen					
Anschlussgewinde D	B	L	L1	∅	∅1
Pg 13,5	6	42	10	24	27
Pg 21	7	58	11	35	36
Pg 29	7	59	12	45	46
Pg 36	8	62,5	12	54	60
Pg 48	8	68	15	65	70

Bestellangaben – Schutzschlauch-Verschraubung					Bestellangaben – Gegenmutter				
Anschlussgewinde	KBK ¹⁾	Gewicht [g]	Teile-Nr.	Typ	Anschlussgewinde	KBK ¹⁾	Gewicht [g]	Teile-Nr.	Typ
Pg 13,5	2	7	19113	MKVV-PG-13,5-B	Pg 13,5	2	2,5	7411	MKVM-PG-13,5
Pg 21		17	19114	MKVV-PG-21-B	Pg 21		4,3	9691	MKVM-PG-21
Pg 29		27	19115	MKVV-PG-29-B	Pg 29		6,5	9692	MKVM-PG-29
Pg 36		37	19116	MKVV-PG-36-B	Pg 36		11,7	7413	MKVM-PG-36
Pg 48		59	19117	MKVV-PG-48-B	Pg 48		15,6	7414	MKVM-PG-48

1) Korrosionsbeständigkeitsklasse KBK 2 nach Festo Norm FN 940070

Mäßige Korrosionsbeanspruchung. Innenraumanwendung bei der Kondensation auftreten darf. Außenliegende sichtbare Teile mit vorrangig dekorativer Anforderung an die Oberfläche, die in direktem Kontakt zur umgebenden industriellen Atmosphäre stehen.