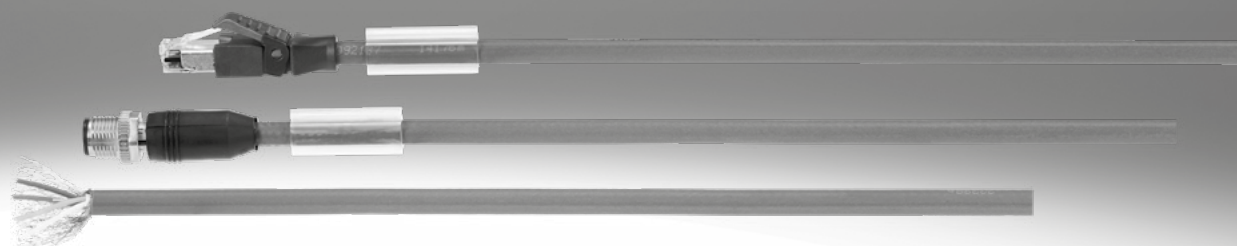


Verbindungsleitungen für Steuerungen

FESTO



Lieferübersicht

Funktion	Ausführung	Typ	Anschluss technik (Elektrischer Anschluss 2)	Leitungseigenschaft	Länge	→ Seite/ Internet
Elektrischer Anschluss 1 Stecker	Stecker M8					
	4-polig A-codiert	NEBC-M8	Dose Sub-D, 9-polig	schleppkettentauglich	1,5 m 2,5 m	6
	4-polig D-codiert	NEBC-D8	Stecker M8x1, D-codiert	schleppkettentauglich	0,3 m 0,5 m 1 m 2 m 5 m 7,5 m 10 m 15 m	8
	Stecker M9					
	5-polig	NEBC-M9	offenes Kabelende	schleppkettentauglich	2 m 5 m	11
	Stecker M12					
	4-polig D-codiert	NEBC-D12	Stecker M12, 4-polig Stecker RJ45, 8-polig offenes Kabelende	Basic schleppkettentauglich	0,5 m 1 m 3 m 5 m 10 m	13
	5-polig A-codiert	NEBC-M12	Stecker M12, 5-polig	Standard	1,5 m	17
	5-polig	NEBC-A1W3	Dose	Standard	0,3 m	19
	8-polig Festo spezifisch codiert	NEBC-F12	Stecker M12, 8-polig	Standard	0,25 m 0,5 m 1 m 1,5 m 2 m 3 m	21
	Stecker Sub-D					
	15-polig	NEBC-S1H15	offenes Kabelende	schleppkettentauglich	1 m 2,5 m 5 m 10 m	24
	25-polig	NEBC-S1G25	Stecker Sub-D, 25-polig offenes Kabelende	Standard	1 m 2 m 2,5 m 3,2 m 5 m	27
	Stecker RJ45					
	8-polig	NEBC-R3G4	Stecker RJ45, 8-polig	Standard schleppkettentauglich	0,2 m 1 m	29
	Stecker und Buchsenleiste RJ45					
	20-polig	NEBC-R3Z12G20	Stecker RJ45 und Buchsenleiste 12 Pole, 2 Reihen	Standard	5 m 10 m 15 m	32
	Stecker USB 2.0, Typ A					
	4-polig	NEBC-U1G4	Stecker USB 2.0, Typ B	Standard	1,8 m	34
	Stecker USB 3.0, Typ B					
	10-polig	NEBC-U7G10	Stecker USB 3.0, Typ A	Standard schleppkettentauglich	5 m 15 m 30 m	35
		NEBC-U7W10	Dose USB 3.0, Typ B	Standard	0,45 m	38

Lieferübersicht

Funktion	Ausführung	Typ	Anschluss-technik (Elektrischer Anschluss 2)	Leitungseigenschaft	Länge	→ Seite/ Internet
Elektrischer Anschluss 1 Dose	Dose HR25					
	8-polig	NEBC-H25G8	offenes Kabelende	schleppkettentauglich	4,93 m	41
	Dose M12x1					
	5-polig	NEBC-M12G5	offenes Kabelende	schleppkettentauglich	5 m	43
	8-polig	NEBC-M12G8 NEBC-M12W8	Stecker M12, 8-polig offenes Kabelende	schleppkettentauglich	2 m	45
					5 m	
					10 m	
					15 m	
	Dose Sub-D					
	9-polig	NEBC-S1WA9	offenes Kabelende	Standard	2,5 m 5 m 10 m 0,5 ... 20 m	48

Typenschlüssel

001	Baureihe
NEBC	Verbindungsleitung für Steuerungen

002	Ausführung Produkt
	Standard
C	Reinigungsfreundliches Design

003	Anschlussstechnik links, Feldgeräteseite
A1	Dose Form A, EN 175301-803
LE	Offenes Ende
M8	Dose M8x1, A-codiert, EN61076-2-104
M12	Dose M12x1, A-codiert, EN 61076-2-101
D8	Stecker M8x1, D-codiert, EN 61076-2-114
M9	Stecker M9x0,5
D12	Stecker M12x1, D-codiert, EN 61076-2-101
F12	Hybrid-Stecker M12x1, Festo spezifisch codiert
U1	Stecker USB 2.0 Typ A
U7	Stecker USB 3.0 Typ B micro
R3	Stecker RJ45
S1	Dose Sub-D
P1	Gabelfeder
H25	Anschlussbild H25
R3Z12	RJ45 und Buchsenleiste 12-polig

004	Kabelabgang links
	Ohne
G	Gerade
H	Gerade, 3-reihig
W	Gewinkelt
WA	Gewinkelt 45°

005	Anzahl Pole/Adern links
3	3
4	4
5	5
8	8
9	9
10	10
15	15
20	20
25	25

006	Dosenzusatzfunktionen
	Ohne
HS	Mit Dichtung

007	Leitungseigenschaft
	Ohne Leitung
K	Standard
E	Schleppkettentauglich

008	Leitungsausführung
	Standard
S	Mit Schirmung
H	Hybridkabel

009	Leitungslänge [m]
0.2	0.2
0.25	0.25
0.3	0.3
0.5	0.5
1	1
1.5	1.5
1.8	1.8
2	2
2.5	2.5
3	3
3.2	3.2
5	5
7.5	7.5
10	10
15	15
20	20
30	30

010	Leitungsbezeichnung
	Mit Schildträger
N	Ohne Schildträger

011	Verbinderart
	Standard
B	Dose
S	Stecker beidseitig
SB	Stecker/Dose
SBS	Stecker, Buchsenleiste links/Stecker rechts

012	Anschlussstechnik rechts, Steuerungsseite
LE	Offenes Ende
D8	Stecker M8x1, D-codiert, EN 61076-2-114
M12	Stecker M12x1 A-codiert, EN 61076-2-101
F12	Hybrid-Stecker M12x1, Festo spezifisch codiert
D12	Stecker M12x1, D-codiert, EN 61076-2-101
RS	Rundstecker
U5	Stecker USB 3.0 Typ A
U7	Stecker USB 3.0 Typ B micro
U2	Stecker USB 2.0 Typ B
R3	Stecker RJ45
S1	Stecker Sub-D

013	Stecker
	Ohne
G	Gerade
W	Gewinkelt

014	Anzahl Pole/Adern rechts
3	3
4	4
5	5
8	8
9	9
10	10
15	15
17	17
25	25
26	26

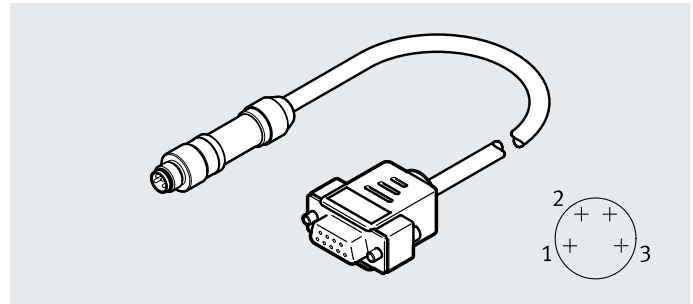
Typenschlüssel

015	Busprotokoll/Ansteuerung
	Ohne
ET	EtherNet
CO	CANopen
PT	I-Port Schnittstelle
RS2	RS232

016	Schutzart Elektrik
	Standard
S7	IP20
S1	IP65
S10	IP65/IP67/IP69K

Datenblatt

- Verbindungsleitung NEBC-M8G4**
- Verbindungsleitung mit 4-poligem Stecker M8x1
 - Einseitig konfektioniert
 - Kabellängen 1,5 m und 2,5 m
 - Passend für Elektrik-Modul VAEM-VS8RS2



Allgemeine Technische Daten

Protokoll	RS232
Einbaulage	beliebig
Leistungsbezeichnung	mit Zubehör

Technische Daten – Elektrischer Anschluss 1

Funktion	Feldgeräteseite
Anschlussart	Stecker
Kabelabgang	gerade
Bauform	rund
Anschlusstechnik	M8x1 A-codiert nach EN 61076-2-104
Anzahl Pole/Adern	4
Belegte Pole/Adern	3
Befestigungsart	Schraubverriegelung

Technische Daten – Elektrischer Anschluss 2

Funktion	Steuerungsseite
Anschlussart	Dose
Kabelabgang	gerade
Bauform	eckig
Anschlusstechnik	Sub-D
Anzahl Pole/Adern	9
Belegte Pole/Adern	8
Befestigungsart	2x Schraube 4-40 UNC

Technische Daten – Elektrisch

Nennbetriebsspannung	[V DC]	24
Betriebsspannungsbereich	[V DC]	0 ... 24
Stoßspannungsfestigkeit	[kV]	1,5
Strombelastbarkeit bei 40°C	[A]	4
Verschmutzungsgrad		2
Schirmung		ja

Technische Daten – Kabel

Kabeldurchmesser	[mm]	4,6
Toleranz Kabeldurchmesser	[mm]	±0,1
Leitungseigenschaft		schleppkettentauglich
Biegeradius feste Kabelverlegung	[mm]	≥24
Biegeradius bewegliche Kabelverlegung	[mm]	≥47
Prüfbedingungen Leitung		Prüfbedingungen nach Anfrage
Kabelaufbau	[mm²]	3x0,34
Leiter-Nennquerschnitt	[mm²]	0,34

Datenblatt

Werkstoffe	
Kabelmantel	TPE-U(PUR)
Farbe Kabelmantel	schwarz
Werkstoff-Hinweis	LABS-haltige Stoffe enthalten
	RoHS konform

Betriebs- und Umweltbedingungen	
Umgebungstemperatur [°C]	0 ... +50
Umgebungstemperatur bei beweglicher Kabelverlegung [°C]	0 ... +50
Schutzart	IP67
Hinweis zur Schutzart	in montiertem Zustand
	IP20 für Dose Sub-D

Beschaltung (Blick auf Dose/Stecker)					
Elektrischer Anschluss 1	Pin	Aderfarbe ¹⁾	Pin	Elektrischer Anschluss 2	
	1	BN	5		
	2	BK	2		
	3	BU	3		
	4	n.c.	Brücke zu Pin 4 und 6		1
	-	-	Brücke zu Pin 1 und 6		4
	-	-	Brücke zu Pin 1 und 4		6
	-	-	Brücke zu Pin 8		7
	-	-	Brücke zu Pin 7		8
	-	-	n.c.		9
	Gehäuse		Schirm	Gehäuse	

1) Nach IEC 757

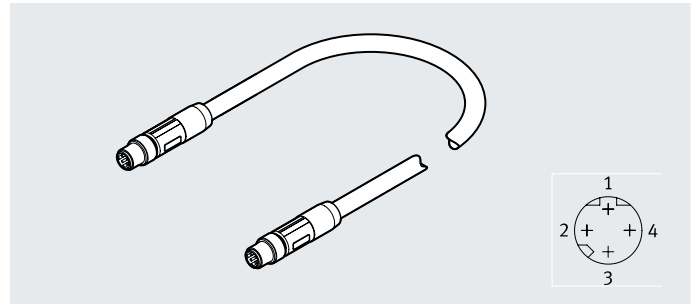
Abmessungen Download CAD-Daten → www.festo.com

	B1	D1 ∅	D2	H1	L1	L2	L3
NEBC-F12G8-KH-0.25-N-S-F12G8	15,2	4,6	M8x1	31,5	1500	35,8	50,7
NEBC-F12G8-KH-0.5-N-S-F12G8					2500		

Bestellangaben			
	Kabellänge [m]	Teile-Nr.	Typ
Stecker M8x1 – Dose Sub-D, 9-polig	1,5	8099218	NEBC-M8G4-ES-1.5-N-SB-S1G9-RS2-S7
	2,5	8086524	NEBC-M8G4-ES-2.5-N-SB-S1G9-RS2-S7

Datenblatt

- Verbindungsleitung NEBC-D8G4**
- Verbindungsleitung mit 4-poligem Stecker M8x1
 - Beidseitig konfektioniert
 - Kabellängen 0,3 m, 0,5 m, 1,0 m, 2,0 m, 5,0 m, 7,5 m, 10,0 m und 15,0 m
 - Passend für Automatisierungssystem CPX-AP-I



Allgemeine Technische Daten

Basierend auf Norm	EN 61076-2-114
Übertragungseigenschaften	gemäß Systemkommunikation AP
Leistungsbezeichnung	ohne Schildträger
Anschlusshäufigkeit	100

Technische Daten – Elektrischer Anschluss 1

Typ	NEBC-D8G4	NEBC-D8W4
Funktion	Steuerungsseite	Steuerungsseite
Anschlussart	Stecker	Stecker
Kabelabgang	gerade	gewinkelt
Bauform	rund	rund
Anschlussstechnik	M8x1, D-codiert nach EN 61076-2-114	M8x1, D-codiert nach EN 61076-2-114
Anzahl Pole/Adern	4	4
Belegte Pole/Adern	4	4
Befestigungsart	Schraubverriegelung mit Längsrändel	Schraubverriegelung mit Längsrändel

Technische Daten – Elektrischer Anschluss 2

Typ	NEBC-D8G4	NEBC-D8W4
Funktion	Steuerungsseite	Steuerungsseite
Anschlussart	Stecker	Stecker
Kabelabgang	gerade	gewinkelt
Bauform	rund	rund
Anschlussstechnik	M8x1, D-codiert nach EN 61076-2-114	M8x1, D-codiert nach EN 61076-2-114
Anzahl Pole/Adern	4	4
Belegte Pole/Adern	4	4
Befestigungsart	Schraubverriegelung mit Längsrändel	Schraubverriegelung mit Längsrändel

Technische Daten – Elektrisch

Nennbetriebsspannung [V DC]	24
Betriebsspannungsbereich [V DC]	0 ... 30
Stoßspannungsfestigkeit [kV]	1,5
Strombelastbarkeit bei 40°C [A]	3
Verpolungsschutz	nein
Schutzleiteranschluss	nicht vorhanden
Schirmung	ja
Verschmutzungsgrad	3

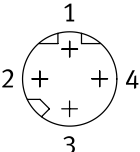
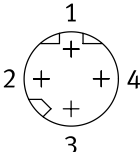
Datenblatt

Technische Daten – Kabel		
Kabeldurchmesser	[mm]	6,3
Toleranz Kabeldurchmesser	[mm]	±0,2
Leitungseigenschaft		schleppkettentauglich
Biegeradius feste Kabelverlegung	[mm]	≥20
Biegeradius bewegliche Kabelverlegung	[mm]	≥75
Prüfbedingungen Leitung		Prüfbedingungen nach Anfrage
Kabelaufbau		1 x (4 x AWG22)
Leiter-Nennquerschnitt		AWG22
Besondere Eigenschaften		ölbeständig

Werkstoffe	
Gehäuse	PA, TPE-U(PUR)
Farbe Gehäuse	schwarz
Schraubverriegelung	Messing, vernickelt
Dichtungen	NBR
Steckkontakte	Kupfer-Legierung vergoldet
Kabelmantel	TPE-U(PUR)
Farbe Kabelmantel	silbergrau mit Streifen himmelblau
Isolierhülle	PP
Werkstoff-Hinweis	RoHS konform halogenfrei

Betriebs- und Umweltbedingungen	
Umgebungstemperatur	[°C] –20 ... +60
Umgebungstemperatur bei beweglicher Kabelverlegung	[°C] –5 ... +60
Lagertemperatur	–40 ... +70
Korrosionsbeständigkeit KBK ¹⁾	2
CE-Zeichen (siehe Konformitätserklärung) ²⁾	nach EU-RoHS-Richtlinie
Schutzart	IP65 IP67
Hinweis zur Schutzart	in montiertem Zustand
Zulassung	c UL us (OL)
Zertifikat ausstellende Stelle	UL E520706

- 1) Korrosionsbeständigkeitsklasse KBK 2 nach Festo Norm FN 940070
Mäßige Korrosionsbeanspruchung. Innenraumanwendung bei der Kondensation auftreten darf. Außenliegende sichtbare Teile mit vorrangig dekorativer Anforderung an die Oberfläche, die in direktem Kontakt zur umgebenden industriellen Atmosphäre stehen.
- 2) Weitere Informationen www.festo.com/catalogue/... → Support/Downloads.

Beschaltung (Blick auf Dose/Stecker)				
Elektrischer Anschluss 1	Pin	Aderfarbe ¹⁾	Pin	Elektrischer Anschluss 2
	1	BL	1	
	2	OR	2	
	3	WH	3	
	4	YE	4	
	Gehäuse	Schirm	Gehäuse	

1) Nach IEC 757

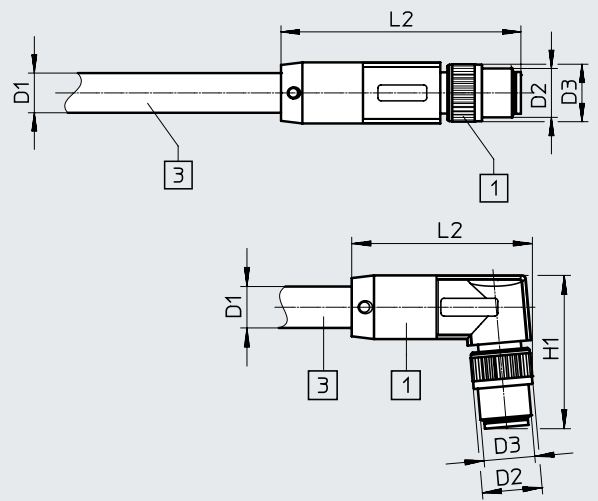
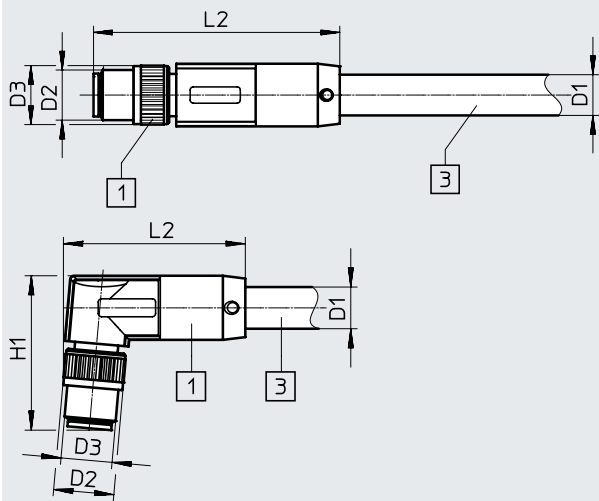
Datenblatt

Abmessungen

Download CAD-Daten → www.festo.com

Anschlussstechnik links

Anschlussstechnik rechts



[1] Stecker

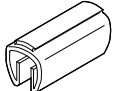
[3] Kabel, Länge 0,3 ... 15 m je nach Bestellung

	D1	D2	D3	H1	L2
	∅		∅		
NEBC-D8G4-...-D8G4-ET	6,3	M8x1	10	-	39,3
NEBC-D8W4-...-D8W4-ET	6,5	M8x1	10	24	28,4

Bestellangaben

Elektrischer Anschluss 1	Elektrischer Anschluss 2	Kabellänge [m]	Gewicht [g]	Teile-Nr.	Typ
Stecker gerade, M8x1, 4-polig, D-codiert nach EN 61076-2-114	Stecker gerade, M8x1, 4-polig, D-codiert nach EN 61076-2-114	0,3	31	8082902	NEBC-D8G4-ES-0.3-N-S-D8G4-ET
		0,5	43	8065123	NEBC-D8G4-ES-0.5-N-S-D8G4-ET
		1	70	8065125	NEBC-D8G4-ES-1-N-S-D8G4-ET
		2	129	8065127	NEBC-D8G4-ES-2-N-S-D8G4-ET
		5	305	8065129	NEBC-D8G4-ES-5-N-S-D8G4-ET
		7,5	445	8065131	NEBC-D8G4-ES-7.5-N-S-D8G4-ET
		10	590	8065133	NEBC-D8G4-ES-10-N-S-D8G4-ET
Stecker gewinkelt, M8x1, 4-polig, D-codiert nach EN 61076-2-114	Stecker gewinkelt, M8x1, 4-polig, D-codiert nach EN 61076-2-114	0,5	46	8065124	NEBC-D8W4-ES-0.5-N-S-D8W4-ET
		1	75	8065126	NEBC-D8W4-ES-1-N-S-D8W4-ET
		2	133	8065128	NEBC-D8W4-ES-2-N-S-D8W4-ET
		5	306	8065130	NEBC-D8W4-ES-5-N-S-D8W4-ET
		7,5	446	8065132	NEBC-D8W4-ES-7.5-N-S-D8W4-ET
		10	594	8065134	NEBC-D8W4-ES-10-N-S-D8W4-ET
		15	875	8065136	NEBC-D8W4-ES-15-N-S-D8W4-ET

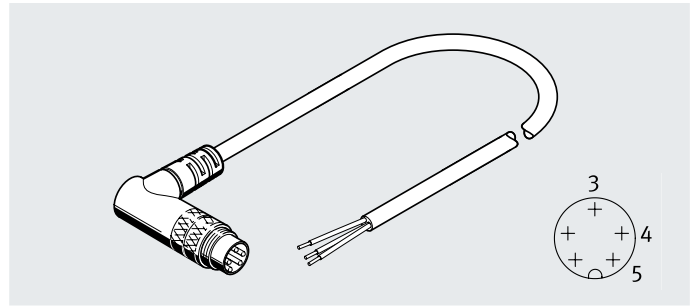
Bestellangaben – Zubehör

			Teile-Nr.	Typ
	Bezeichnungsschilder zum Aufsetzen auf ein Kabel mit Durchmesser 5 ... 8 mm	11x20 mm	33361	KM-BZ

Datenblatt

Verbindungsleitung NEBC-M9W5

- Verbindungsleitung mit 5-poligem Stecker M9x0,5
- Einseitig konfektioniert
- Kabellängen 2 m und 5 m
- Passend für CPX-CM-HPP

**Allgemeine Technische Daten**

Leistungsbezeichnung	mit Zubehör
----------------------	-------------

Technische Daten – Elektrischer Anschluss 2

Funktion	Steuerungsseite
Anschlussart	Stecker
Kabelabgang	gewinkelt
Bauform	rund
Anschlusstechnik	M9x0,5
Anzahl Pole/Adern	5
Belegte Pole/Adern	3
Befestigungsart	Schraubverriegelung

Technische Daten – Elektrischer Anschluss 1

Funktion	Feldgeräteseite
Anschlussart	Kabel
Anschlusstechnik	offenes Ende
Aderenden	Aderendhülse
Anzahl Pole/Adern	5
Belegte Pole/Adern	3

Technische Daten – Elektrisch

Betriebsspannungsbereich	[V DC]	0 ... 30
Stoßspannungsfestigkeit	[kV]	0,5
Strombelastbarkeit bei 40°C	[A]	1,6
Hinweis zur Strombelastbarkeit bei 40°C		2,3 A für 0,34 mm ²
		3,6 A für 0,49 mm ²
Verschmutzungsgrad		1

Technische Daten – Kabel

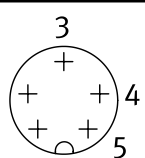
Kabeldurchmesser	[mm]	5,5		
Leitungseigenschaft		schleppkettentauglich		
Biegeradius bewegliche Kabelverlegung	[mm]	≥75		
Prüfbedingungen Leitung		Prüfbedingungen nach Anfrage		
Kabelaufbau	[mm ²]	2x0,25 + 2x0,34 + 0,49		
		geschirmt		
Leiter-Nennquerschnitt	[mm ²]	0,25	0,34	0,49

Datenblatt

Werkstoffe	
Gehäuse	PA, PBT, TPE-U(PUR)
Farbe Gehäuse	schwarz
Schraubverriegelung	Messing, vernickelt
Steckkontakte	Bronze, vergoldet
	Messing, vergoldet
Kabelmantel	TPE-U(PUR)
Farbe Kabelmantel	lichtgrau
Isolierhülle	TPE-U(PUR)
Werkstoff-Hinweis	RoHS konform

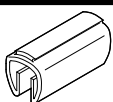
Betriebs- und Umweltbedingungen	
Umgebungstemperatur [°C]	-20 ... +80
Umgebungstemperatur bei beweglicher Kabelverlegung [°C]	-5 ... +80
Korrosionsbeständigkeit KBK ¹⁾	1
Schutzart	IP65
	IP67
Hinweis zur Schutzart	in montiertem Zustand

- 1) Korrosionsbeständigkeitsklasse KBK 1 nach Festo Norm FN 940070
Niedrige Korrosionsbeanspruchung. Trockene Innenraumanwendung bzw. Transport und Lagerschutz. Gilt auch für Teile hinter Abdeckungen, im nicht sichtbaren Innenbereich, oder Teile die im Anwendungsfall abgedeckt sind (z. B. Antriebszapfen).

Beschaltung (Blick auf Dose/Stecker)			
Elektrischer Anschluss 2	Pin	Aderfarbe ¹⁾	Elektrischer Anschluss 1
	1	n.c.	–
	2	n.c.	–
	3	GN	offenes Ende
	4	WH	offenes Ende
	5	BN	offenes Ende

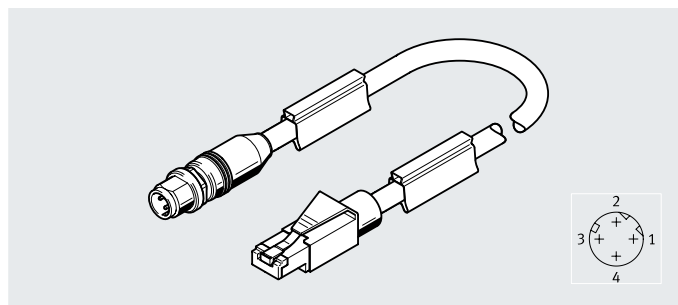
- 1) Nach IEC 757

Bestellangaben	Kabellänge	Gewicht	Teile-Nr.	Typ
	[m]	[g]		
Stecker M9x0,5 – offenes Kabelende	2	108	563711	NEBC-M9W5-K-2-N-LE3
	5	250	563712	NEBC-M9W5-K-5-N-LE3

Bestellangaben – Zubehör		Teile-Nr.	Typ
	Bezeichnungsschilder zum Aufsetzen auf ein Kabel mit Durchmesser 5 ... 8 mm	11x20 mm 33361	KM-BZ

Datenblatt

- Verbindungsleitung NEBC-D12G4**
- Verbindungsleitung M12
 - 4-polig
 - D-codiert
 - Kabellängen 0,5 ... 10 m
 - passend für Ethernet


Allgemeine Technische Daten

Übertragungseigenschaften	Entsprechend Kategorie 5, EN 50173, Klasse D
	Entsprechend Kategorie 5, ISO/IEC 11801, Klasse D
Spezifikation Ethernetkabel	Typ: CAT.5
Leitungsbezeichnung	mit Schildträger
Anschlusshäufigkeit	50

Technische Daten – Elektrischer Anschluss 1

Funktion	Feldgeräteseite
Anschlussart	Stecker
Kabelabgang	gerade
Bauform	rund
Anschluss technik	M12x1, D-codiert nach EN 61076-2-101
Anzahl Pole/Adern	4
belegte Pole/Adern	4
Befestigungsart	Schraubverriegelung mit Sechskant SW13 und Längsrändel

Technische Daten – Elektrischer Anschluss 2

Funktion	Steuerungsseite	Steuerungsseite	Steuerungsseite
Anschlussart	Stecker	Stecker	Kabel
Kabelabgang	gerade	gerade	gerade
Bauform	rund	eckig	–
Anschluss technik	M12x1, D-codiert nach EN 61076-2-101	RJ45 nach IEC 60603-7-3	offenes Ende
Anzahl Pole/Adern	4	8	4
belegte Pole/Adern	4	4	4
Befestigungsart	Schraubverriegelung mit Sechskant SW13 und Längsrändel	Rastverriegelung	–
Aderenden	–	–	abgemantelt
	–	–	stumpf abgeschnitten

Technische Daten – Elektrisch

	Stecker M12x1 D-codiert	Stecker RJ45	offenes Kabelende
Betriebsspannungsbereich	[V DC]	0 ... 30	0 ... 30
	[V AC]	–	0 ... 30
Stoßspannungsfestigkeit	[kV]	0,8	
Hinweis zur Stoßspannungsfestigkeit	Wegen Schirmung ist ein Leckstrom bis 20 mA zulässig.		
Strombelastbarkeit bei 40°C	[A]	4	1,3
Verschmutzungsgrad		3	3

Datenblatt

Technische Daten – Kabel		
Kabeldurchmesser	[mm]	6,7
Toleranz Kabeldurchmesser	[mm]	±0,3
Leitungseigenschaft		schleppkettentauglich
Biegeradius, feste Kabelverlegung	[mm]	≥40
Biegeradius, bewegliche Kabelverlegung	[mm]	≥100
Prüfbedingungen Leitung		Schleppkette: 2 Millionen Zyklen, Biegeradius 100 mm
		Biegewechselfestigkeit: nach Festo Norm
		Prüfbedingungen nach Anfrage
Kabelaufbau	[mm ²]	4x0,34 (Sternvierer)
Leiter-Nennquerschnitt	[mm ²]	0,34
		AWG22
Besondere Eigenschaften		ölbeständig

Werkstoffe	Stecker M12x1 D-codiert	Stecker RJ45	offenes Kabelende
Gehäuse	TPE-U(PUR)	PA, TPE-U(PUR), Messing vernickelt	TPE-U(PUR)
Farbe Gehäuse	schwarz		
Schraubverriegelung	Zink-Druckguss, vernickelt		
Gewindehülse	Zink-Druckguss		
Steckkontakte	Messing, vergoldet		
Kabelmantel	TPE-U(PUR)		
Farbe Kabelmantel	grün		
Isolierhülle	PE		
Werkstoff-Hinweis	Kupfer- und PTFE-frei		
	RoHS konform		

Betriebs- und Umweltbedingungen	Stecker M12x1 D-codiert	Stecker RJ45	offenes Kabelende
Umgebungstemperatur	[°C]	-25 ... +80	
Umgebungstemperatur bei beweglicher Kabelverlegung	[°C]	-20 ... +60	
Lagertemperatur	[°C]	-25 ... +80	
Korrosionsbeständigkeit KBK ¹⁾		1	
CE-Zeichen (siehe Konformitätserklärung) ²⁾		nach EU-RoHS-Richtlinie	
Schutzart		IP65	
		IP67	
Zulassung			c UL us - Listed (OL)
Zertifikat ausstellende Stelle			UL E474609

- 1) Korrosionsbeständigkeitsklasse KBK 1 nach Festo Norm FN 940070
Niedrige Korrosionsbeanspruchung. Trockene Innenraumanwendung bzw. Transport und Lagerschutz. Gilt auch für Teile hinter Abdeckungen, im nicht sichtbaren Innenbereich, oder Teile die im Anwendungsfall abgedeckt sind (z. B. Antriebszapfen).
- 2) Weitere Informationen www.festo.com/catalogue/... → Support/Downloads.

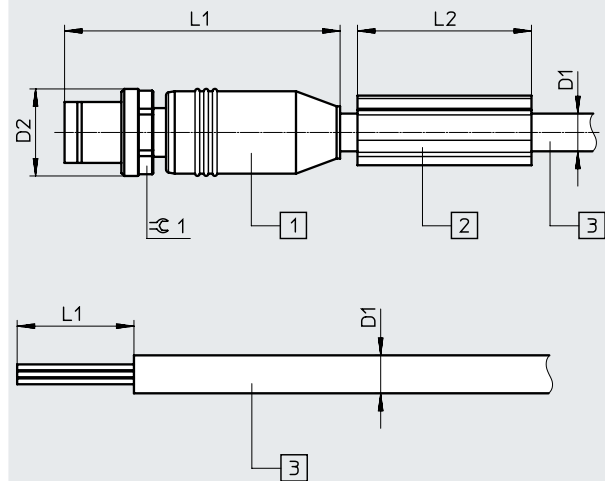
Datenblatt

Beschaltung (Blick auf Stecker)		Pin	Aderfarbe ¹⁾	Pin
Elektrischer Anschluss Stecker, M12x1, 4-polig – Stecker, M12x1, 4-polig				
	1		YE	1
	2		WH	2
	3		OG	3
	4		BU	4
Elektrischer Anschluss Stecker, M12x1, 4-polig – Stecker, RJ45, 8-polig				
	1		YE	1
	2		WH	3
	3		OG	2
	4		BU	6
	-		-	4
	-		-	5
	-		-	7
	-		-	8
Elektrischer Anschluss Stecker, M12x1, 4-polig – offenes Kabelende				
	1		YE	offenes Ende
	2		WH	offenes Ende
	3		OG	offenes Ende
	4		BU	offenes Ende

1) Nach IEC 757

Abmessungen

Anschlussstechnik links

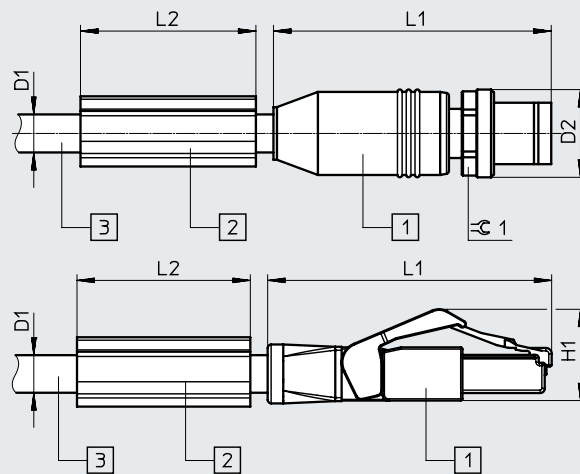


- [1] Stecker
- [2] Schilderträger

Anschlussstechnik links	D1	D2	L1	L2	≈G1
Stecker M12x1	6,7	15	47,5	30	13
offenes Ende	6,7	-	20	-	-

Download CAD-Daten → www.festo.com

Anschlussstechnik rechts




- [3] Kabel, Länge 0,5 ... 10 m je nach Bestellung

Anschlussstechnik rechts	D1	D2	L1	L2	H1	≈G1
Stecker M12x1	6,7	15	47,5	30	-	13
Stecker RJ45	6,7	-	49	30	15,8	-

Datenblatt

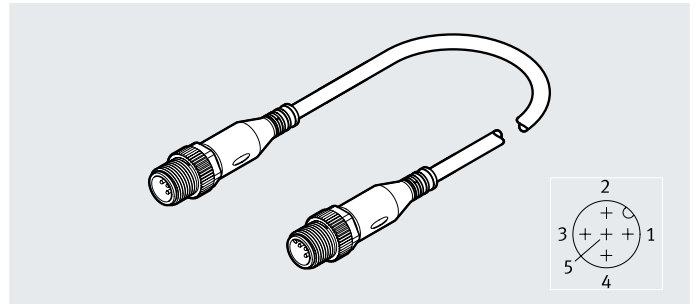
Bestellangaben					
Elektrischer Anschluss 1	Elektrischer Anschluss 2	Kabellänge [m]	Gewicht [g]	Teile-Nr.	Typ
Stecker gerade, M12x1, 4-polig, D-codiert	Stecker gerade, M12x1, 4-polig, D-codiert	0,5	64,0	8040446	NEBC-D12G4-ES-0.5-S-D12G4-ET
		1	98,5	8040447	NEBC-D12G4-ES-1-S-D12G4-ET
		3	211,0	8040448	NEBC-D12G4-ES-3-S-D12G4-ET
		5	331,5	8040449	NEBC-D12G4-ES-5-S-D12G4-ET
		10	680,0	8040450	NEBC-D12G4-ES-10-S-D12G4-ET
	Stecker gerade, RJ45, 8-polig	1	93,5	8040451	NEBC-D12G4-ES-1-S-R3G4-ET
		3	219,5	8040452	NEBC-D12G4-ES-3-S-R3G4-ET
		5	350,0	8040453	NEBC-D12G4-ES-5-S-R3G4-ET
		10	679,5	8040454	NEBC-D12G4-ES-10-S-R3G4-ET
	offenes Ende, 4-adrig	5	343,0	8040456	NEBC-LE4-ES-5-D12G4-ET

Bestellangaben – Zubehör				
	Elektrischer Anschluss 1	Elektrischer Anschluss 2	Teile-Nr.	Typ
Schaltschrankdurchführung				
	Dose gerade, 4polig, M12x1, Dcodiert	Dose gerade, 4polig, M12x1, Dcodiert	8040459	NEFU-D12G4-D12DG4
		Dose gewinkelt, 8polig, RJ45	8040457	NEFU-D12G4-R3DW4

Datenblatt

Verbindungsleitung NEBC-M12G

- Verbindungsleitung M12
- 5-polig
- A-codiert
- Kabellänge 1,5 m
- passend für CPX-IOT

**Allgemeine Technische Daten**

Leistungsbezeichnung	mit Zubehör
Anschlusshäufigkeit	500

Technische Daten – Elektrischer Anschluss 1

Funktion	Feldgeräteseite
Anschlussart	Stecker
Kabelabgang	gerade
Bauform	rund
Anschlusstechnik	M12x1 A-codiert nach EN 61076-2-101
Anzahl Pole/Adern	5
Belegte Pole/Adern	5
Befestigungsart	Schraubverriegelung

Technische Daten – Elektrischer Anschluss 2

Funktion	Steuerungsseite
Anschlussart	Stecker
Kabelabgang	gerade
Bauform	rund
Anschlusstechnik	M12x1 A-codiert nach EN 61076-2-101
Anzahl Pole/Adern	5
Belegte Pole/Adern	5
Befestigungsart	Schraubverriegelung

Technische Daten – Elektrisch

Betriebsspannungsbereich	[V DC]	0 ... 30
	[V AC]	0 ... 30
Stoßspannungsfestigkeit	[kV]	0,8
Strombelastbarkeit bei 40°C	[A]	4
Verschmutzungsgrad		3

Technische Daten – Kabel

Kabeldurchmesser	[mm]	5
Leitungseigenschaft		Standard
Prüfbedingungen Leitung		Prüfbedingungen nach Anfrage
Kabelaufbau	[mm ²]	4x0,34
		geschirmt
Leiter-Nennquerschnitt	[mm ²]	0,34

Datenblatt

Werkstoffe	
Gehäuse	TPE-U(PUR)
Farbe Gehäuse	schwarz
Schraubverriegelung	Messing, vernickelt
Werkstoff Steckkontakte	Bronze vergoldet
	Messing, vergoldet
Kabelmantel	TPE-U(PUR)
Farbe Kabelmantel	lichtgrau
Isolierhülle	PVC
Werkstoff-Hinweis	RoHS konform

Betriebs- und Umweltbedingungen	
Umgebungstemperatur [°C]	-25 ... +70
Umgebungstemperatur bei beweglicher Kabelverlegung [°C]	-5 ... +70
Korrosionsbeständigkeit KBK ¹⁾	2
Schutzart	IP65
	IP67
Hinweis zur Schutzart	in montiertem Zustand

- 1) Korrosionsbeständigkeitsklasse KBK 2 nach Festo Norm FN 940070
Mäßige Korrosionsbeanspruchung. Innenraumanwendung bei der Kondensation auftreten darf. Außenliegende sichtbare Teile mit vorrangig dekorativer Anforderung an die Oberfläche, die in direktem Kontakt zur umgebenden industrietypischen Atmosphäre stehen.

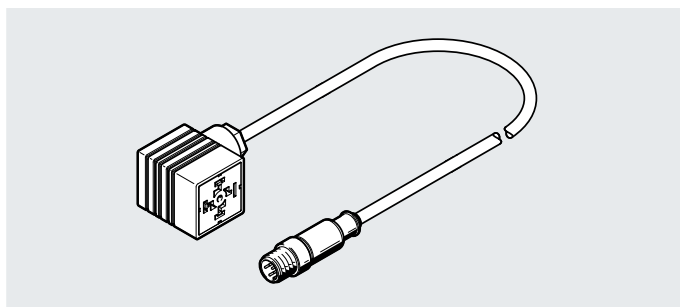
Beschaltung (Blick auf Stecker)		Pin	Aderfarbe ¹⁾	Pin	Elektrischer Anschluss 2
	1	BN	1		
	2	WH	4		
	3	BU	3		
	4	BK	2		
	5	Schirm	5		

1) Nach IEC 757

Bestellangaben					
Elektrischer Anschluss 1	Elektrischer Anschluss 2	Kabellänge [m]	Gewicht [g]	Teile-Nr.	Typ
Stecker gerade, M12x1, 5-polig, A-codiert nach EN 61076-2-101	Stecker gerade, M12x1, 5-polig, A-codiert nach EN 61076-2-101	1,5	163	8085741	NEBC-M12G5-S-1,5-N-M12G5

Datenblatt

- Verbindungsleitung NEBC-A1W3**
- Verbindungsleitung M12
 - 5-polig
 - Kabellänge 0,3 m

**Allgemeine Technische Daten**

Basierend auf Norm	EN 61076-2-101
--------------------	----------------

Technische Daten – Elektrischer Anschluss 1

Funktion	Feldgeräteseite
Anschlussart	Dose
Kabelabgang	gewinkelt
Bauform	viereckige Bauform

Technische Daten – Elektrischer Anschluss 2

Funktion	Steuerungsseite
Anschlussart	Stecker
Kabelabgang	gerade
Bauform	rund
Anschlusstechnik	M12x1
Anzahl Pole/Adern	5

Technische Daten – Elektrisch

Schutzleiteranschluss	vorhanden
-----------------------	-----------

Technische Daten – Kabel

Kabeldurchmesser	[mm]	5,9
Zulässiger Kabeldurchmesser	[mm]	5,7 ... 6,1
Minimaler Kabel-Biegeradius	[mm]	90
Kabelaufbau	[mm ²]	4x0,34
Leiter-Nennquerschnitt	[mm ²]	0,34

Werkstoffe

Farbe Gehäuse	schwarz
Kabelmantel	TPE-U(PUR), PVC
Farbe Kabelmantel	grau

Datenblatt

Betriebs- und Umweltbedingungen	
Umgebungstemperatur [°C]	-25 ... +80
Umgebungstemperatur bei beweglicher Kabelverlegung [°C]	-20 ... +60
Korrosionsbeständigkeit KBK ¹⁾	0
Schutzart	IP65

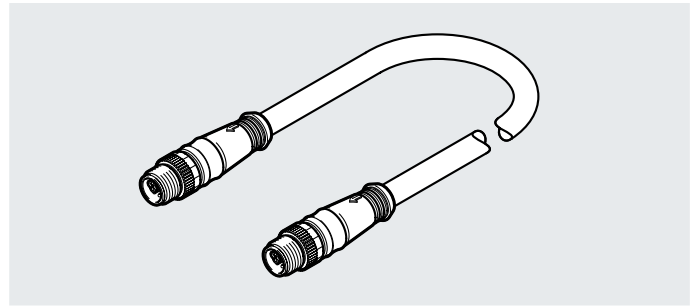
1) Korrosionsbeständigkeitsklasse KBK 0 nach Festo Norm FN 940070
Keine Korrosionsbeanspruchung. Gilt für kleine, optisch nicht relevante Normteile, wie Gewindestifte, Seegerringe, Spannhülsen etc., die üblicherweise nur in der Ausführung phosphatiert oder brüniert (ggf. eingeölt) am Markt angeboten werden, sowie für Kugellager (für Bauteile < KBK3) und Gleitlager.

Bestellangaben				
Elektrischer Anschluss 2	Elektrischer Anschluss 1	Kabellänge [m]	Teile-Nr.	Typ
Stecker gerade, M12x1, 5-polig	Dose gewinkelt	0,3	549294	NEBC-A1W3-K-0.3-N-M12G5
			549293	NEBC-P1W4-K-0.3-N-M12G5

Datenblatt

Verbindungsleitung NEBC-F12G8

- Hybridleitung zur gemeinsamen Übertragung von Bussignal und Spannungsversorgung
- Hybrid-Stecker M12 8-polig
- Beidseitig konfektioniert
- Kabellängen 0,25 ... 3 m

**Allgemeine Technische Daten**

Basierend auf Norm	Abmessungen nach EN 61076-2-101
Leitungsbezeichnung	ohne Schildträger
Anschlusshäufigkeit	100

Technische Daten – Elektrischer Anschluss 1

Funktion	Feldgeräteseite, Steuerungsseite
Anschlussart	Hybrid-Stecker
Kabelabgang	gerade
Bauform	rund
Anschlussstechnik	M12x1 Festo spezifisch codiert
Anzahl Pole/Adern	8
Belegte Pole/Adern	8
Befestigungsart	Schraubverriegelung mit SW14 und Längsrändel

Technische Daten – Elektrischer Anschluss 2

Funktion	Feldgeräteseite, Steuerungsseite
Anschlussart	Hybrid-Stecker
Kabelabgang	gerade
Bauform	rund
Anschlussstechnik	M12x1 Festo spezifisch codiert
Anzahl Pole/Adern	8
Belegte Pole/Adern	8
Befestigungsart	Schraubverriegelung mit SW14 und Längsrändel

Technische Daten – Elektrisch

Betriebsspannungsbereich [V]	0 ... 30
Stoßspannungsfestigkeit [kV]	0,8
Strombelastbarkeit bei 40°C [A]	7
Hinweis zur Strombelastbarkeit [A]	1,5 A für Leiterquerschnitt 0,14 mm ²
Verschmutzungsgrad	3

Datenblatt

Technische Daten – Kabel			
Kabeldurchmesser	[mm]	8	
Toleranz Kabeldurchmesser	[mm]	±0,2	
Leitungseigenschaft			
Biegeradius, feste Kabelverlegung	[mm]	≥24	
Biegeradius, bewegliche Kabelverlegung	[mm]	≥56	
Prüfbedingungen Leitung			
Prüfbedingungen nach Anfrage			
Kabelaufbau	[mm ²]	(1x(4x0,14)) + 4x0,75	
Leiter-Nennquerschnitt	[mm ²]	0,14	0,75
Besondere Eigenschaften			
ölbeständig			

Werkstoffe	
Gehäuse	TPE-U(PUR)
Farbe Gehäuse	schwarz
Schraubverriegelung	Messing vernickelt
Steckkontakte	Messing, vergoldet
Kabelmantel	TPE-U(PUR)
Farbe Kabelmantel	lichtgrau
Isolierhülle	PP
Werkstoff-Hinweis	RoHS konform
	halogenfrei

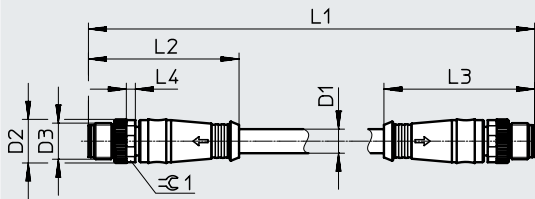
Betriebs- und Umweltbedingungen	
Umgebungstemperatur	[°C] -25 ... +70
Umgebungstemperatur bei beweglicher Kabelverlegung	[°C] -5 ... +70
Lagertemperatur	[°C] -40 ... +70
Korrosionsbeständigkeit KBK ¹⁾	1
Schutzart	IP65
	IP67
Hinweis zur Schutzart	in montiertem Zustand
Zulassung	c UL us - Recognized (OL)

- 1) Korrosionsbeständigkeitsklasse KBK 1 nach Festo Norm FN 940070
Niedrige Korrosionsbeanspruchung. Trockene Innenraumanwendung bzw. Transport und Lagerschutz. Gilt auch für Teile hinter Abdeckungen, im nicht sichtbaren Innenbereich, oder Teile die im Anwendungsfall abgedeckt sind (z. B. Antriebszapfen).

Datenblatt

Abmessungen

Download CAD-Daten → www.festo.com



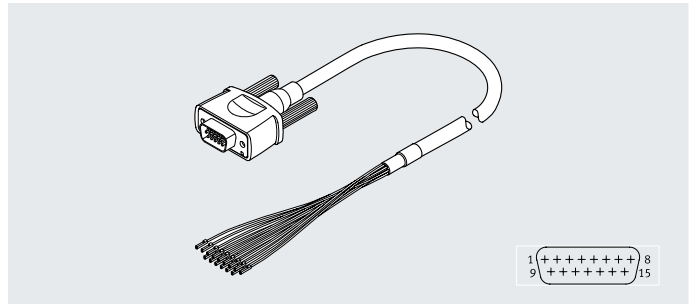
	D1 ∅	D2 ∅	D3	L1	L2	L3	L4	⊕1
NEBC-F12G8-KH-0.25-N-S-F12G8	8	15	M12x1	250	50	50	3	14
NEBC-F12G8-KH-0.5-N-S-F12G8				500				
NEBC-F12G8-KH-1-N-S-F12G8				1000				
NEBC-F12G8-KH-1.5-N-S-F12G8				1500				
NEBC-F12G8-KH-2-N-S-F12G8				2000				
NEBC-F12G8-KH-3-N-S-F12G8				3000				

Bestellangaben

	Kabellänge [m]	Gewicht [g]	Teile-Nr.	Typ
Hybrid-Stecker, M12x1 Festo spezifisch codiert, 8-polig,	0,25	47	564189	NEBC-F12G8-KH-0.25-N-S-F12G8
	0,5	69	564190	NEBC-F12G8-KH-0.5-N-S-F12G8
	1	113	564191	NEBC-F12G8-KH-1-N-S-F12G8
	1,5	154	564192	NEBC-F12G8-KH-1.5-N-S-F12G8
	2	200	576015	NEBC-F12G8-KH-2-N-S-F12G8
	3	280	576636	NEBC-F12G8-KH-3-N-S-F12G8

Datenblatt

- Verbindungsleitung NEBC-S1H15**
- Verbindungsleitung Sub-D 15-polig
 - Kabellängen 1 m, 2,5 m, 5 m und 10 m



Allgemeine Technische Daten

Entspricht Norm	DIN 47100
Leitungsbezeichnung	ohne Schildträger

Technische Daten – Elektrischer Anschluss 1

Funktion	Feldgeräteseite
Anschlussart	Stecker
Kabelabgang	gerade
Bauform	eckig
Anschlusstechnik	Sub-D
Anzahl Pole/Adern	15
Belegte Pole/Adern	15
Befestigungsart	2x Schraube 4-40 UNC

Technische Daten – Elektrischer Anschluss 2

Funktion	Steuerungsseite
Anschlussart	Kabel
Anschlusstechnik	offenes Ende
Aderenden	Aderendhülse
Anzahl Pole/Adern	15
Belegte Pole/Adern	15

Technische Daten – Elektrisch

Nennbetriebsspannung	[V DC]	24
Betriebsspannungsbereich	[V DC]	0 ... 30
Verschmutzungsgrad		3

Technische Daten – Kabel

Kabeldurchmesser	[mm]	6,6
Leitungseigenschaft		schleppkettentauglich
Biegeradius, feste Kabelverlegung	[mm]	≥33
Kabelaufbau	[mm ²]	18x0,14
Leiter-Nennquerschnitt	[mm ²]	0,14

Datenblatt

Werkstoffe	
Kabelmantel	TPE-U(PUR)
Farbe Kabelmantel	grau
Werkstoff-Hinweis	RoHS konform

Betriebs- und Umweltbedingungen	
Umgebungstemperatur [°C]	-30 ... +80
Umgebungstemperatur bei beweglicher Kabelverlegung [°C]	-30 ... +80
CE-Zeichen (siehe Konformitätserklärung) ¹⁾	nach EU-Niederspannungs-Richtlinie
Schutzart	IP50
Hinweis zur Schutzart	in montiertem Zustand

1) Weitere Informationen www.festo.com/catalogue/... → Support/Downloads.

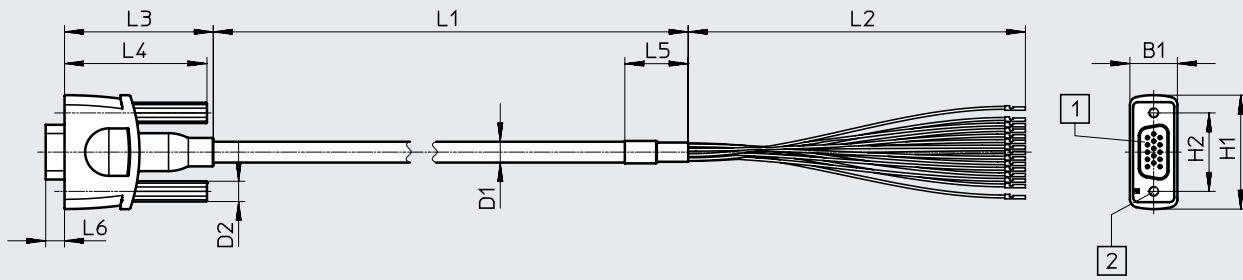
Beschaltung (Blick auf Stecker)			
	Pin	Aderfarbe ¹⁾	
	1	WH	offenes Ende
	2	BN	offenes Ende
	3	GN	offenes Ende
	4	YE	offenes Ende
	5	GY	offenes Ende
	6	PK	offenes Ende
	7	BU	offenes Ende
	8	RD	offenes Ende
	9	BK	offenes Ende
	10	VT	offenes Ende
	11	GY PK	offenes Ende
	12	RD BU	offenes Ende
	13	GN WH	offenes Ende
	14	BN GN	offenes Ende
	15	YE WH	offenes Ende

1) Nach IEC 757

Datenblatt

Abmessungen

Download CAD-Daten → www.festo.com



[1] Stecker Sub-D, 15-polig

[2] Schraube 4-40 UNC

	B1	D1 ∅	D2 ∅	H1	H2	L1	L2	L3	L4	L5	L6
NEBC-F12G8-KH-1-N-S-F12G8	15	6,6	6,4	36	24,8	1000	100	47	45	20	6
NEBC-F12G8-KH-1.5-N-S-F12G8						2500					
NEBC-F12G8-KH-2-N-S-F12G8						5000					
NEBC-F12G8-KH-3-N-S-F12G8						10000					

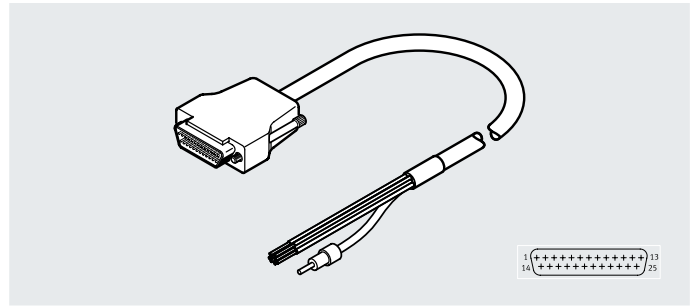
Bestellangaben

Elektrischer Anschluss 1	Elektrischer Anschluss 2	Kabellänge [m]	Teile-Nr.	Typ
Stecker gerade, Sub-D, 15-polig	offenes Kabelende	1	2307459	NEBC-S1H15-E-1.0-N-LE15
		2,5	2052917	NEBC-S1H15-E-2.5-N-LE15
		5	2052918	NEBC-S1H15-E-5.0-N-LE15
		10	2052919	NEBC-S1H15-E-10.0-N-LE15

Datenblatt

Verbindungsleitung NEBC-S1G25

- Verbindungsleitung Sub-D 25-polig
- Kabellängen 1 m, 2 m, 2,5 m, 3,2 m, 5 m und 10 m



Technische Daten – Elektrischer Anschluss 1

Anschlussart	Stecker
Kabelabgang	gerade
Anschlusstechnik	Sub-D
Anzahl Pole/Adern	25

Technische Daten – Elektrischer Anschluss 2

Typ	NEBC- ... -S1G25	NEBC- ... -LE25	NEBC- ... -LE26
Anschlussart	Dose	Kabel	Kabel
Kabelabgang	gerade	–	–
Anschlusstechnik	Sub-D	offenes Ende	offenes Ende
Anzahl Pole/Adern	25	25	26

Technische Daten – Elektrisch

Typ	NEBC- ... -S1G25	NEBC- ... -LE25	NEBC- ... -LE26
Nennbetriebsspannung [V DC]	–	–	24
Betriebsspannungsbereich [V DC]	–	–	0 ... 30
Stoßspannungsfestigkeit [kV]	–	–	0,8
Strombelastbarkeit [A]	–	–	3,9

Technische Daten – Kabel

Typ	NEBC- ... -S1G25	NEBC- ... -LE25	NEBC- ... -LE26
Kabeldurchmesser [mm]	7	7	10,8
Toleranz Kabeldurchmesser [mm]	–	–	±0,2
Minimaler Kabel-Biegeradius [mm]	–	–	220
Kabelaufbau [mm ²]	geschirmt	geschirmt	5x(2x0,25) + 16x0,25
Anschlussquerschnitt [mm ²]	–	–	0,25

Datenblatt

Werkstoffe			
Typ	NEBC- ... -S1G25	NEBC- ... -LE25	NEBC- ... -LE26
Gehäuse	–	–	Zink-Druckguss
Farbe Gehäuse	grau	grau	–
Steckkontakte	–	–	Kupfer-Legierung verzinkt vernickelt und vergoldet
Kabelmantel	–	–	PVC
Farbe Kabelmantel	grau	grau	grau
Isolierhülle	–	–	PVC
Werkstoff-Hinweis	LABS-haltige Stoffe enthalten	LABS-haltige Stoffe enthalten	–
	RoHS konform	RoHS konform	RoHS konform

Betriebs- und Umweltbedingungen			
Typ	NEBC- ... -S1G25	NEBC- ... -LE25	NEBC- ... -LE26
Umgebungstemperatur [°C]	–	–	–30 ... +80
Umgebungstemperatur bei beweglicher Kabelverlegung [°C]	–	–	–5 ... +80
Korrosionsbeständigkeit KBK ¹⁾	0	0	0
Schutzart	IP40	IP40	IP20

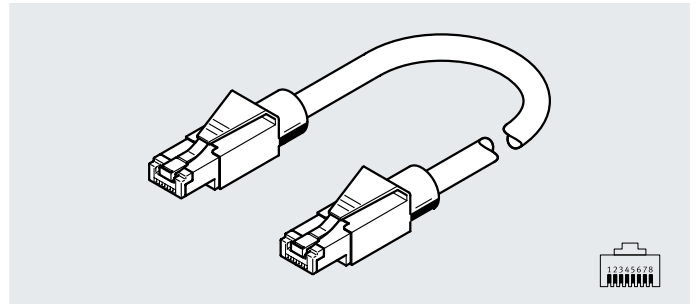
- 1) Korrosionsbeständigkeitsklasse KBK 0 nach Festo Norm FN 940070
Keine Korrosionsbeanspruchung. Gilt für kleine, optisch nicht relevante Normteile, wie Gewindestifte, Seegerringe, Spannhülsen etc., die üblicherweise nur in der Ausführung phosphatiert oder brüniert (ggf. eingölt) am Markt angeboten werden, sowie für Kugellager (für Bauteile < KBK3) und Gleitlager.

Bestellangaben						
Elektrischer Anschluss 1	Elektrischer Anschluss 2		Kabellänge [m]	Gewicht [g]	Teile-Nr.	Typ
2	–	8001375	NEBC-S1G25-K-2.0-N-S1G25			
5	–	8001376	NEBC-S1G25-K-5.0-N-S1G25			
offenes Kabelende	25-adrig	3,2	–	8001373	NEBC-S1G25-K-3.2-N-LE25	
		26-adrig	2,5	570	552254	NEBC-S1G25-K-2.5-N-LE26

Datenblatt

Verbindungsleitung NEBC-R3

- Verbindungsleitung RJ45
- Kabellänge 0,2 m und 1 m
- passend für Ethernet



Allgemeine Technische Daten

Typ	NEBC-R3G4	NEBC-R3G8
Übertragungseigenschaften	Entsprechend Kategorie 5, EN 50173, Klasse D	–
	Entsprechend Kategorie 5, ISO/IEC 11801, Klasse D	–
Spezifikation Ethernetkabel	Typ: CAT.5	–
Leitungsbezeichnung	mit Schildträger	ohne Schildträger
Anschlusshäufigkeit	50	–

Technische Daten – Elektrischer Anschluss 1

Typ	NEBC-R3G4	NEBC-R3G8
Funktion	Feldgeräteseite	Feldgeräteseite
Anschlussart	Stecker	Stecker
Kabelabgang	gerade	gerade
Bauform	eckig	eckig
Anschlussstechnik	RJ45 nach IEC 60603-7-3	RJ45
Anzahl Pole/Adern	8	8
Belegte Pole/Adern	4	8
Befestigungsart	Rastverriegelung	–

Technische Daten – Elektrischer Anschluss 2

Typ	NEBC-R3G4	NEBC-R3G8
Funktion	Steuerungsseite	Steuerungsseite
Anschlussart	Stecker	Stecker
Kabelabgang	gerade	gerade
Bauform	eckig	eckig
Anschlussstechnik	RJ45 nach IEC 60603-7-3	RJ45
Anzahl Pole/Adern	8	8
Belegte Pole/Adern	4	8
Befestigungsart	Rastverriegelung	–

Technische Daten – Elektrisch

Typ	NEBC-R3G4	NEBC-R3G8
Betriebsspannungsbereich [V DC]	0 ... 30	0 ... 50
Stoßspannungsfestigkeit [kV]	0,8	2,5
Hinweis zur Stoßspannungsfestigkeit	Wegen Schirmung ist ein Leckstrom bis 20 mA zulässig.	–
Strombelastbarkeit bei 40°C [A]	1,3	1,5
Verschmutzungsgrad	3	2
Schirmung	–	ja

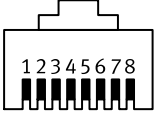
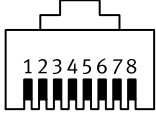
Datenblatt

Technische Daten – Kabel		
Typ	NEBC-R3G4	NEBC-R3G8
Kabeldurchmesser [mm]	6,7	5
Toleranz Kabeldurchmesser [mm]	±0,3	
Leitungseigenschaft	schleppkettentauglich	Standard
Biegeradius, feste Kabelverlegung [mm]	≥40	24
Biegeradius, bewegliche Kabelverlegung [mm]	≥100	–
Prüfbedingungen Leitung	Schleppkette: 2 Millionen Zyklen, Biegeradius 100 mm	–
	Biegewechselfestigkeit: nach Festo Norm	–
	Prüfbedingungen nach Anfrage	Prüfbedingungen nach Anfrage
Kabelaufbau [mm ²]	4x0,34 (Sternvierer)	4 x 2 x 0,16
Leiter-Nennquerschnitt [mm ²]	0,34	0,16
	AWG22	–
Besondere Eigenschaften	ölbeständig	–

Werkstoffe		
Typ	NEBC-R3G4	NEBC-R3G8
Gehäuse	PA, Messing vernickelt	PVC
Farbe Gehäuse	schwarz	grau
Steckkontakte	Messing, vergoldet	–
Kabelmantel	TPE-U(PUR)	PVC
Farbe Kabelmantel	grün	grau
Isolierhülle	PE	PVC
Werkstoff-Hinweis	Kupfer- und PTFE-frei	–
	RoHS konform	RoHS konform

Betriebs- und Umweltbedingungen		
Typ	NEBC-R3G4	NEBC-R3G8
Umgebungstemperatur [°C]	–25 ... +80	–20 ... +60
Umgebungstemperatur bei beweglicher Kabelverlegung [°C]	–20 ... +60	–
Korrosionsbeständigkeit KBK ¹⁾	1	0
CE-Zeichen (siehe Konformitätserklärung) ²⁾	nach EU-RoHS-Richtlinie	–
Schutzart	IP20	IP20
Hinweis zur Schutzart	–	in montiertem Zustand

- 1) Korrosionsbeständigkeitsklasse KBK 0 nach Festo Norm FN 940070
Keine Korrosionsbeanspruchung. Gilt für kleine, optisch nicht relevante Normteile, wie Gewindestifte, Seegeringe, Spannhülsen etc., die üblicherweise nur in der Ausführung phosphatiert oder brüniert (ggf. eingeölt) am Markt angeboten werden, sowie für Kugellager (für Bauteile < KBK3) und Gleitlager.
Korrosionsbeständigkeitsklasse KBK 1 nach Festo Norm FN 940070
Niedrige Korrosionsbeanspruchung. Trockene Innenraumanwendung bzw. Transport und Lagerschutz. Gilt auch für Teile hinter Abdeckungen, im nicht sichtbaren Innenbereich, oder Teile die im Anwendungsfall abgedeckt sind (z. B. Antriebszapfen).
- 2) Weitere Informationen www.festo.com/catalogue/... → Support/Downloads.

Beschaltung (Blick auf Stecker)				
	Pin	Aderfarbe ¹⁾	Pin	
NEBC-R3G4				
	1	YE	1	
	2	OG	2	
	3	WH	3	
	4	–	4	
	5	–	5	
	6	BU	6	
	7	–	7	
	8	–	8	

1) Nach IEC 757

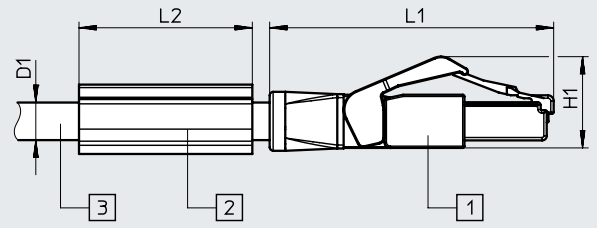
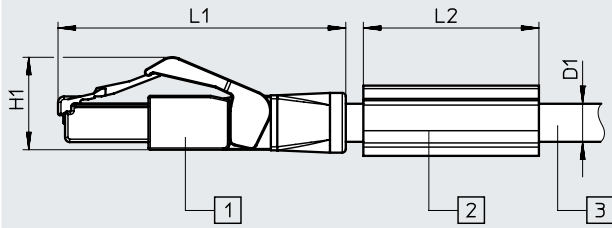
Datenblatt

Abmessungen

Download CAD-Daten → www.festo.com

Anschlussstechnik links

Anschlussstechnik rechts



- [1] Stecker
- [2] Schilderträger

- [3] Kabel, Länge je nach Bestellung


Typ	D1 ∅	L1	L2	H1
NEBC-R3G4	6,7	49	30	15,8

Typ	D1 ∅	L1	L2	H1
NEBC-R3G4	6,7	49	30	15,8

Bestellangaben

Elektrischer Anschluss 1	Elektrischer Anschluss 2	Kabellänge [m]	Gewicht [g]	Teile-Nr.	Typ
4 belegte Pole/Adern					
Stecker gerade, RJ45	Stecker gerade, RJ45	1	89,5	8040455	NEBC-R3G4-ES-1-S-R3G4-ET
8 belegte Pole/adern					
Stecker gerade, RJ45	Stecker gerade, RJ45	0,2	15	8082383	NEBC-R3G8-KS-0.2-N-S-R3G8-ET

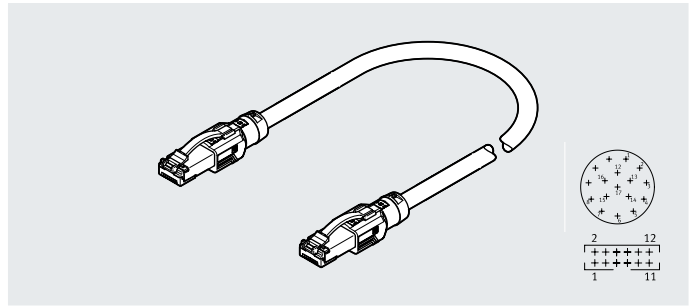
Bestellangaben – Zubehör

	Elektrischer Anschluss 1	Elektrischer Anschluss 2	Teile-Nr.	Typ
Schaltschrankdurchführung				
	Dose gerade, 4-polig, M12x1, D-codiert	Dose gewinkelt, 8-polig, RJ45	8040457	NEFU-D12G4-R3DW4

Datenblatt

Verbindungsleitung NEBC-R3Z12G20

- Verbindungsleitung RJ45 Stecker und Buchsenleiste
- Kabellänge 5 m, 10 m und 15 m
- passend für Bediengerät CDSA



Allgemeine Technische Daten

Leitungsbezeichnung	ohne Schildträger
---------------------	-------------------

Technische Daten – Elektrischer Anschluss 1

Funktion	Feldgeräteseite
Anschlussart	Stecker und Buchsenleiste
Kabelabgang	gerade
Bauform	eckig
Anschlusstechnik	RJ45 und Buchsenleiste 12 Pole, 2 Reihen
Anzahl Pole/Adern	20
Belegte Pole/Adern	14
Befestigungsart	Schraubverriegelung

Technische Daten – Elektrischer Anschluss 2

Funktion	Steuerungsseite
Anschlussart	Hybrid-Stecker
Kabelabgang	gerade
Bauform	rund
Anschlusstechnik	-
Anzahl Pole/Adern	17
Belegte Pole/Adern	14
Befestigungsart	geschraubt

Technische Daten – Elektrisch

Nennbetriebsspannung	[V DC]	24
Betriebsspannungsbereich	[V DC]	0 ... 24
Stoßspannungsfestigkeit	[kV]	6
Strombelastbarkeit bei 40°C	[A]	11,7
Schirmung		nein
Verschmutzungsgrad		3

Datenblatt

Technische Daten – Kabel		
Kabeldurchmesser	[mm]	8
Toleranz Kabeldurchmesser	[mm]	±1
Leitungseigenschaft		Standard
Biegeradius, feste Kabelverlegung	[mm]	≥130
Biegeradius, bewegliche Kabelverlegung	[mm]	≥130
Prüfbedingungen Leitung		Prüfbedingungen nach Anfrage
Kabelaufbau	[mm ²]	4x(1x0,128) + 10x0,128
Leiter-Nennquerschnitt	[mm ²]	0,128

Werkstoffe	
Kabelmantel	TPE-U(PUR)
Farbe Kabelmantel	rot
Isolierhülle	PP
Werkstoff-Hinweis	LABS-haltige Stoffe enthalten
	RoHS konform

Betriebs- und Umweltbedingungen		
Umgebungstemperatur	[°C]	0 ... +40
Umgebungstemperatur bei beweglicher Kabelverlegung	[°C]	0 ... +40
Lagertemperatur	[°C]	-20 ... +70
Korrosionsbeständigkeit KBK ¹⁾		0
CE-Zeichen (siehe Konformitätserklärung) ²⁾		nach EU-Niederspannungs-Richtlinie
Schutzart		IP65
Hinweis zur Schutzart		in montiertem Zustand

1) Korrosionsbeständigkeitsklasse KBK 0 nach Festo Norm FN 940070

Keine Korrosionsbeanspruchung. Gilt für kleine, optisch nicht relevante Normteile, wie Gewindestifte, Seegerringe, Spannhülsen etc., die üblicherweise nur in der Ausführung phosphatiert oder brüniert (ggf. eingeölt) am Markt angeboten werden, sowie für Kugellager (für Bauteile < KBK3) und Gleitlager.

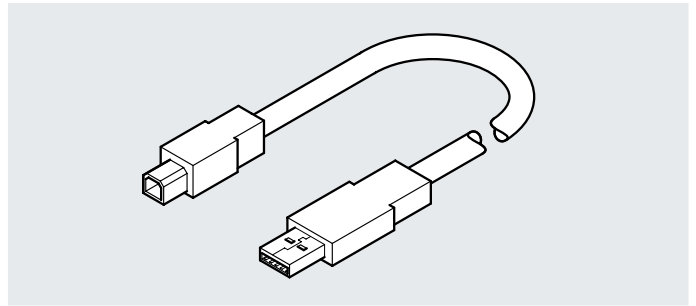
2) Weitere Informationen www.festo.com/catalogue/... → Support/Downloads.

Bestellangaben					
Elektrischer Anschluss 1	Elektrischer Anschluss 2	Kabellänge [m]	Gewicht [g]	Teile-Nr.	Typ
RJ45 und Buchsenleiste 12 Pole, 2 Reihen	Hybrid-Stecker	5	680	8126916	NEBC-R3Z12G20-KH-5-N-SBS-RSG17-ET-S1
		10	1300	8126917	NEBC-R3Z12G20-KH-10-N-SBS-RSG17-ET-S1
		15	1900	8126918	NEBC-R3Z12G20-KH-15-N-SBS-RSG17-ET-S1

Datenblatt

Verbindungsleitung NEBC-U1G4

- Verbindungsleitung USB 2.0
- Typ A und Typ B
- Kabellänge 1,8 m
- Passend für CMMPPAS
- Abwärtskompatibel zu USB 1.1



Technische Daten – Elektrischer Anschluss 1

Anschlussart	Stecker
Kabelabgang	gerade
Anschlusstechnik	USB 2.0 Typ A
Anzahl Pole/Adern	4

Technische Daten – Elektrischer Anschluss 2

Anschlussart	Stecker
Kabelabgang	gerade
Anschlusstechnik	USB 2.0 Typ B
Anzahl Pole/Adern	4

Werkstoffe

Werkstoff-Hinweis	LABS-haltige Stoffe enthalten
	RoHS konform

Betriebs- und Umweltbedingungen

Korrosionsbeständigkeit KBK ¹⁾	0
---	---

1) Korrosionsbeständigkeitsklasse KBK 0 nach Festo Norm FN 940070

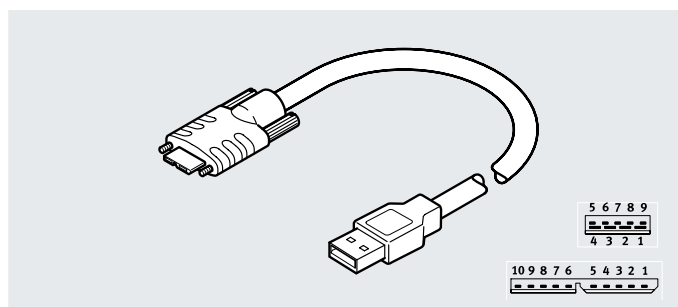
Keine Korrosionsbeanspruchung. Gilt für kleine, optisch nicht relevante Normteile, wie Gewindestifte, Seegerringe, Spannhülsen etc., die üblicherweise nur in der Ausführung phosphatiert oder brüniert (ggf. eingeölt) am Markt angeboten werden, sowie für Kugellager (für Bauteile < KBK3) und Gleitlager.

Bestellangaben

Elektrischer Anschluss 1	Elektrischer Anschluss 2	Kabellänge [m]	Teile-Nr.	Typ
Stecker gerade, USB 2.0 Typ A, 4-polig	Stecker gerade, USB 2.0 Typ B, 4-polig	1,8	1501332	NEBC-U1G4-K-1.8-N-U2G4

Datenblatt

- Verbindungsleitung NEBC-U7G10**
- Verbindungsleitung USB 3.0
 - Typ B micro auf Typ A
 - Kabellänge 5 m, 15 m, 30 m

**Allgemeine Technische Daten**

Typ	NEBC-U7G10-KS	NEBC-U7G10-EH
Leitungsbezeichnung	ohne Schildträger	ohne Schildträger
Zusätzliche Funktionen	–	Hybridkabel

Technische Daten – Elektrischer Anschluss 1

Funktion	Feldgeräteseite
Anschlussart	Stecker
Kabelabgang	gerade
Bauform	eckig
Anschlusstechnik	USB 3.0 Typ B micro
Anzahl Pole/Adern	10
Belegte Pole/Adern	9
Befestigungsart	2x Schraube M2x0,4

Technische Daten – Elektrischer Anschluss 2

Typ	NEBC-U7G10-KS	NEBC-U7G10-EH
Funktion	Steuerungsseite	
Anschlussart	Stecker	
Kabelabgang	gerade	
Bauform	eckig	
Anschlusstechnik	USB 3.0 Typ A	
Anzahl Pole/Adern	9	
Belegte Pole/Adern	9	
Befestigungsart	–	gesteckt

Technische Daten – Elektrisch

Typ	NEBC-U7G10-KS	NEBC-U7G10-EH
Betriebsspannungsbereich (UB) [V DC]	0 ... 30	4,75 ... 5,25
Nennbetriebsspannung (Unenn) [V DC]	–	5
Stoßspannungsfestigkeit [kV]	0,3	–
Strombelastbarkeit bei 40°C [A]	1,8	0,9
Verschmutzungsgrad	1	1

Datenblatt

Technische Daten – Kabel		NEBC-U7G10-KS	NEBC-U7G10-EH
Typ			
Kabeldurchmesser	[mm]	6,2	3,1
Toleranz Kabeldurchmesser	[mm]	–	±0,2
Leitungseigenschaft		Standard	schleppkettentauglich
Biegeradius, feste Kabelverlegung	[mm]	≥125	≥20
Biegeradius, bewegliche Kabelverlegung	[mm]	≥125	≥10
Prüfbedingungen Leitung		Prüfbedingungen nach Anfrage	–
Kabelaufbau	[mm ²]	2xAWG22 + 2x(2xAWG26)C + 1x(2xAWG28)	–
		geschirmt	–
Leiter-Nennquerschnitt	[mm ²]	0,08	–
	[mm ²]	0,128	–
	[mm ²]	0,324	–

Werkstoffe		NEBC-U7G10-KS	NEBC-U7G10-EH
Typ			
Kabelmantel		PVC	PVC
Farbe Kabelmantel		schwarz	schwarz
Gehäuse		–	Aluminium-Knetlegierung, eloxiert
Farbe Gehäuse		–	silber
Werkstoff-Hinweis		halogenfrei	–
		RoHS konform	RoHS konform
		–	LABS-haltige Stoffe enthalten

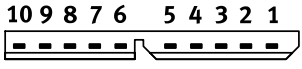
Betriebs- und Umweltbedingungen		NEBC-U7G10-KS	NEBC-U7G10-EH
Typ			
Umgebungstemperatur	[°C]	–20 ... +80	–5... +50
Umgebungstemperatur bei beweglicher Kabelverlegung	[°C]	–20 ... +80	–5... +50
Lagertemperatur	[°C]	–	–40 ... +90
Korrosionsbeständigkeit KBK ¹⁾		0	0
CE-Zeichen (siehe Konformitätserklärung) ²⁾		–	nach EU-EMV-Richtlinie ²⁾
Schutzart		IP20	IP20
Hinweis zur Schutzart		in montiertem Zustand	in montiertem Zustand

1) Korrosionsbeständigkeitsklasse KBK 0 nach Festo Norm FN 940070

Keine Korrosionsbeanspruchung. Gilt für kleine, optisch nicht relevante Normteile, wie Gewindestifte, Seegerringe, Spannhülsen etc., die üblicherweise nur in der Ausführung phosphatiert oder brüniert (ggf. eingölt) am Markt angeboten werden, sowie für Kugellager (für Bauteile < KBK3) und Gleitlager.

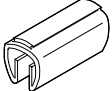
2) Weitere Informationen www.festo.com/catalogue/... → Support/Downloads.

Datenblatt

Beschaltung (Blick auf Stecker)		Pin	Aderfarbe ¹⁾	Pin
	1	RD	1	
	2	WH	2	
	3	GN	3	
	4	n.c	–	
	5	BK	4	
	6	BU	5	
	7	YE	6	
	8	GND-DRAIN	7	
	9	VT	8	
	10	OG	9	
Gehäuse		Schirm	Gehäuse	

1) Nach IEC 757

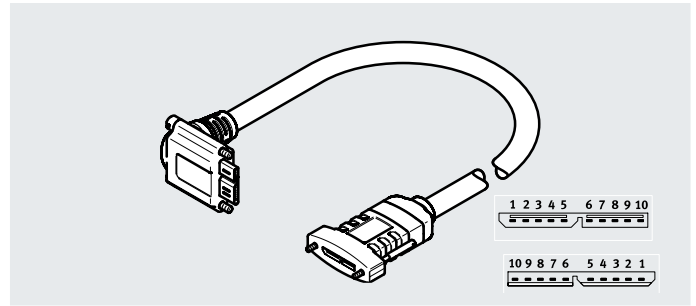
Bestellangaben						
Elektrischer Anschluss 1	Elektrischer Anschluss 2	Leitungseigenschaft	Kabellänge [m]	Gewicht [g]	Teile-Nr.	Typ
USB 3.0 Typ B	USB 3.0 Typ A	Standard	5	282	8072582	NEBC-U7G10-KS-5-N-S-U5G9
		schleppkettentauglich	15	444	8093271	NEBC-U7G10-EH-15-N-S-U5G9
		schleppkettentauglich	30	530	8093272	NEBC-U7G10-EH-30-N-S-U5G9

Bestellangaben – Zubehör				
			Teile-Nr.	Typ
	Bezeichnungsschilder zum Aufsetzen auf ein Kabel (Typ KS) mit Durchmesser 5 ... 8 mm	11x20 mm	33361	KM-BZ

Datenblatt

Verbindungsleitung NEBC-U7W10

- Verbindungsleitung USB 3.0
- Typ B micro auf Typ B micro
- Kabellänge 0,45 m



Allgemeine Technische Daten

Übertragungseigenschaften	gemäß Systemkommunikation AP
Leitungsbezeichnung	ohne Schildträger

Technische Daten – Elektrischer Anschluss 1

Funktion	Feldgeräteseite
Anschlussart	Stecker
Kabelabgang	gewinkelt
Bauform	eckig
Anschlusstechnik	USB 3.0 Typ B micro
Anzahl Pole/Adern	10
Belegte Pole/Adern	9
Befestigungsart	2x Schraube M2x0,4

Technische Daten – Elektrischer Anschluss 2

Funktion	Steuerungsseite
Anschlussart	Dose
Kabelabgang	gerade
Bauform	eckig
Anschlusstechnik	USB 3.0 Typ B micro
Anzahl Pole/Adern	10
Belegte Pole/Adern	9
Befestigungsart	2x Gewindebuchse M2x0,4

Technische Daten – Elektrisch

Betriebsspannungsbereich	[V DC]	0 ... 30
	[V AC]	0 ... 30
Stoßspannungsfestigkeit	[kV]	1
Strombelastbarkeit bei 40°C	[A]	1,4
Schirmung		ja
Verschmutzungsgrad		1

Datenblatt

Technische Daten – Kabel		
Kabeldurchmesser	[mm]	6,2
Leitungseigenschaft		Standard
Biegeradius, feste Kabelverlegung	[mm]	≥62
Biegeradius, bewegliche Kabelverlegung	[mm]	≥62
Prüfbedingungen Leitung		Prüfbedingungen nach Anfrage
Kabelaufbau	[mm ²]	2xAWG22 + 2x(2xAWG26)C + 1x(2xAWG28)
Leiter-Nennquerschnitt	[mm ²]	0,32

Werkstoffe	
Kabelmantel	PVC
Farbe Kabelmantel	schwarz
Gehäuse	PVC
Farbe Gehäuse	schwarz
Werkstoff-Hinweis	RoHS konform
	LABS-haltige Stoffe enthalten

Betriebs- und Umweltbedingungen		
Umgebungstemperatur	[°C]	-10... +80
Umgebungstemperatur bei beweglicher Kabelverlegung	[°C]	-10... +80
Lagertemperatur	[°C]	-10 ... +80
Korrosionsbeständigkeit KBK ¹⁾		0
Schutzart		IP20
Hinweis zur Schutzart		in montiertem Zustand

1) Korrosionsbeständigkeitsklasse KBK 0 nach Festo Norm FN 940070

Keine Korrosionsbeanspruchung. Gilt für kleine, optisch nicht relevante Normteile, wie Gewindestifte, Seegerringe, Spannhülsen etc., die üblicherweise nur in der Ausführung phosphatiert oder brüniert (ggf. eingölt) am Markt angeboten werden, sowie für Kugellager (für Bauteile < KBK3) und Gleitlager.

Verbindungsleitungen für Steuerungen, Stecker USB 3.0 Typ B gewinkelt

Datenblatt

Beschaltung (Blick auf Stecker)		Pin	Aderfarbe ¹⁾	Pin
	1	2	RD	1
	2	3	WH	2
	3	4	GN	3
	4	5	n.c	–
	5	6	BK	4
	6	7	BU	5
	7	8	YE	6
	8	9	Schirm	7
	9	10	VT	8
	10	Schirm	OG	9
	Schirm	Schirm	Schirm	Schirm

1) Nach IEC 757

Bestellangaben						
Elektrischer Anschluss 1	Elektrischer Anschluss 2	Leitungseigenschaft	Kabellänge [m]	Gewicht [g]	Teile-Nr.	Typ
USB 3.0 Typ B	USB 3.0 Typ B	Standard	0,45	35	8093270	NEBC-U7W10-KS-0.5-N-SB-U7G10

Datenblatt

- Verbindungsleitung NEBC-H25G8**
- Verbindungsleitung 8-polig
 - Kabellänge 4,93 m

**Allgemeine Technische Daten**

Leitungsbezeichnung	ohne Schildträger
---------------------	-------------------

Technische Daten – Elektrischer Anschluss 1

Funktion	Feldgeräteseite
Anschlussart	Dose
Kabelabgang	gerade
Bauform	rund
Anschlusstechnik	HR25
Anzahl Pole/Adern	8
Belegte Pole/Adern	4
Befestigungsart	Schraubverriegelung

Technische Daten – Elektrischer Anschluss 2

Funktion	Steuerungsseite
Anschlussart	Kabel
Anschlusstechnik	offenes Ende
Aderenden	stumpf abgeschnitten
Anzahl Pole/Adern	4
Belegte Pole/Adern	4

Technische Daten – Elektrisch

Betriebsspannungsbereich	[V DC]	0 ... 42
	[V AC]	0 ... 30
Stoßspannungsfestigkeit	[kV]	3
Strombelastbarkeit bei 40°C	[A]	1
Schirmung		ja
Verschmutzungsgrad		1

Technische Daten – Kabel

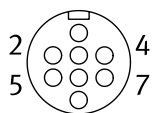
Kabeldurchmesser	[mm]	4,6
Leitungseigenschaft		schleppkettentauglich
Biegeradius, feste Kabelverlegung	[mm]	≥18,4
Biegeradius, bewegliche Kabelverlegung	[mm]	≥34,5
Prüfbedingungen Leitung		Prüfbedingungen nach Anfrage
Kabelaufbau	[mm ²]	4x0,14
Leiter-Nennquerschnitt	[mm ²]	0,14

Datenblatt

Werkstoffe	
Gehäuse	Messing vernickelt
Farbe Gehäuse	silber
Kabelmantel	PVC
Farbe Kabelmantel	grau
Isolierhülle	PPS
Werkstoff-Hinweis	LABS-haltige Stoffe enthalten
	RoHS konform

Betriebs- und Umweltbedingungen	
Umgebungstemperatur [°C]	-10 ... +60
Umgebungstemperatur bei beweglicher Kabelverlegung [°C]	-5 ... +60
Lagertemperatur [°C]	-10 ... +60
Korrosionsbeständigkeit KBK ¹⁾	0
CE-Zeichen (siehe Konformitätserklärung) ²⁾	nach EU-EMV-Richtlinie ²⁾
	nach EU-RoHS-Richtlinie
Schutzart	abhängig vom Anschlussblock
Hinweis zur Schutzart	abhängig vom Anschlussblock

- 1) Korrosionsbeständigkeitsklasse KBK 0 nach Festo Norm FN 940070
Keine Korrosionsbeanspruchung. Gilt für kleine, optisch nicht relevante Normteile, wie Gewindestifte, Seegeringe, Spannhülsen etc., die üblicherweise nur in der Ausführung phosphatiert oder brüniert (ggf. eingölt) am Markt angeboten werden, sowie für Kugellager (für Bauteile < KBK3) und Gleitlager.
- 2) Weitere Informationen www.festo.com/catalogue/... → Support/Downloads.

Beschaltung (Blick auf Stecker)	Pin	Aderfarbe ¹⁾	
	1	-	-
	2	GN	offenes Ende
	3	-	-
	4	BN	offenes Ende
	5	YE	offenes Ende
	6	-	-
	7	WH	offenes Ende
	8	-	-

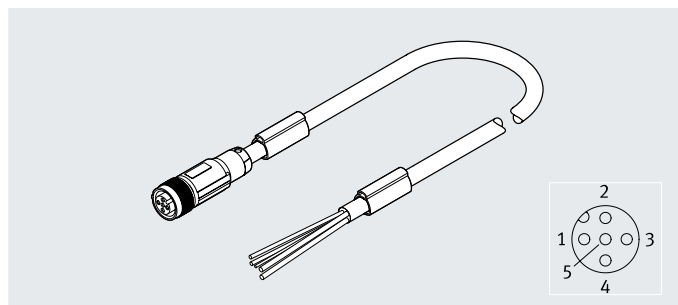
1) Nach IEC 757

Bestellangaben					
Elektrischer Anschluss 1	Elektrischer Anschluss 2	Kabellänge [m]	Gewicht [g]	Teile-Nr.	Typ
Dose gerade, HR25	offenes Ende	4,93	160	8132476	NEBC-H25G8-ES-5-N-B-LE4

Datenblatt

**Verbindungsleitung
NEBC-M12G5**

- Verbindungsleitung M12
- 5-polig
- A-codiert
- Kabellänge 5 m
- passend für CANopen und DeviceNet

**Allgemeine Technische Daten**

Protokoll	CANopen DeviceNet
Leitungsbezeichnung	mit 2x Schildträger
Anschlusshäufigkeit	100

Technische Daten – Elektrischer Anschluss 1

Funktion	Feldgeräteseite
Anschlussart	Dose
Kabelabgang	gerade
Bauform	rund
Anschlussstechnik	M12x1 A-codiert nach EN 61076-2-101
Anzahl Pole/Adern	5
Belegte Pole/Adern	5
Befestigungsart	Schraubverriegelung

Technische Daten – Elektrischer Anschluss 2

Funktion	Steuerungsseite
Anschlussart	Kabel
Anschlussstechnik	offenes Ende
Aderenden	abgemantelt
Anzahl Pole/Adern	5
Belegte Pole/Adern	5

Technische Daten – Elektrisch

Betriebsspannungsbereich [V DC]	0 ... 30
Stoßspannungsfestigkeit [kV]	2
Strombelastbarkeit bei 40°C [A]	4
Verschmutzungsgrad	3

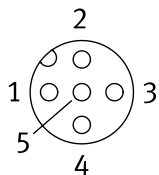
Technische Daten – Kabel

Kabeldurchmesser [mm]	6,7	
Toleranz Kabeldurchmesser [mm]	±0,3	
Leitungseigenschaft	schleppkettentauglich	
Biegeradius, feste Kabelverlegung [mm]	≥35	
Biegeradius, bewegliche Kabelverlegung [mm]	≥70	
Prüfbedingungen Leitung	Prüfbedingungen nach Anfrage	
Kabelaufbau [mm ²]	(2x0,34) + (2x0,25) + 0,34 geschirmt	
Leiter-Nennquerschnitt [mm ²]	0,25	0,34

Datenblatt

Werkstoffe	
Gehäuse	TPE-U(PUR), verstärkt
Farbe Gehäuse	schwarz
Schraubverriegelung	Zink-Druckguss, vernickelt
Dichtungen	NBR
Steckkontakte	Messing, vernickelt und vergoldet
Kabelmantel	TPE-U(PUR)
Farbe Kabelmantel	rotlila
Isolierhülle	PE
Werkstoff-Hinweis	RoHS konform

Betriebs- und Umweltbedingungen	
Umgebungstemperatur [°C]	-25 ... +80
Umgebungstemperatur bei beweglicher Kabelverlegung [°C]	-20 ... +60
Schutzart	IP65
	IP67
Hinweis zur Schutzart	in montiertem Zustand

Beschriftung (Blick auf Stecker)			
	Pin	Aderfarbe ¹⁾	
	1	–	offenes Ende
	2	RD	offenes Ende
	3	BK	offenes Ende
	4	WH	offenes Ende
	5	BU	offenes Ende

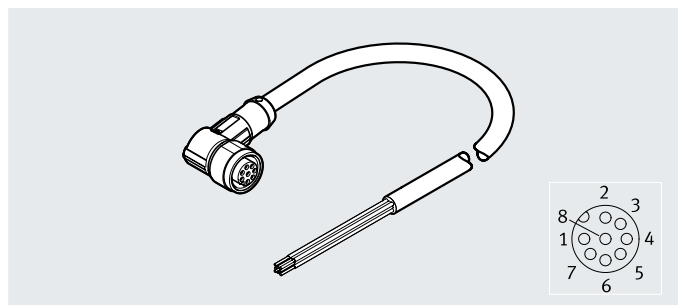
1) Nach IEC 757

Bestellangaben					
Elektrischer Anschluss 1	Elektrischer Anschluss 2	Kabellänge [m]	Gewicht [g]	Teile-Nr.	Typ
Dose gerade, M12x1, 5-polig, A-codiert nach EN 61076-2-101	offenes Ende	5	310,7	8074191	NEBC-M12G5-ES-5-LE5-CO

Datenblatt

Verbindungsleitung
NEBC-M12G8
NEBC-M12W8

- Verbindungsleitung M12
- 8-polig
- A-codiert
- Kabellänge 2 m, 5 m, 10 m und 15 m
- passend für Steuerungen in Schutzart IP65/67.


Allgemeine Technische Daten

Basierend auf Norm	EN 61076-2-101
Leitungsbezeichnung	ohne Schildträger

Technische Daten – Elektrischer Anschluss 1

Typ	NEBC-M12G8	NEBC-M12W8
Funktion	Feldgeräteseite	Feldgeräteseite
Anschlussart	Dose	Dose
Kabelabgang	gerade	gewinkelt
Bauform	rund	rund
Anschlussstechnik	M12x1 A-codiert nach EN 61076-2-101	M12x1 A-codiert nach EN 61076-2-101
Anzahl Pole/Adern	8	8
Belegte Pole/Adern	8	8
Befestigungsart	Schraubverriegelung	Schraubverriegelung

Technische Daten – Elektrischer Anschluss 2

Typ	NEBC...-M12G8	NEBC...-LE8
Funktion	Steuerungsseite	Steuerungsseite
Anschlussart	Stecker	Kabel
Kabelabgang	gerade	–
Bauform	rund	–
Anschlussstechnik	M12x1 A-codiert nach EN 61076-2-101	offenes Ende
Aderenden	–	abgemantelt
Anzahl Pole/Adern	8	8
Belegte Pole/Adern	8	8

Technische Daten – Elektrisch

Betriebsspannungsbereich	[V DC]	0 ... 30
Betriebsspannungsbereich	[V AC]	0 ... 30
Stoßspannungsfestigkeit	[kV]	0,8
Strombelastbarkeit bei 40°C	[A]	2
Verschmutzungsgrad		3
Schirmung		nein

Technische Daten – Kabel

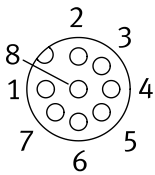
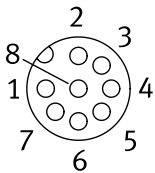
Kabeldurchmesser	[mm]	6
Toleranz Kabeldurchmesser	[mm]	±0,2
Leitungseigenschaft		schleppkettentauglich
Biegeradius, feste Kabelverlegung	[mm]	≥30
Biegeradius, bewegliche Kabelverlegung	[mm]	≥30
Prüfbedingungen Leitung		Prüfbedingungen nach Anfrage
Kabelaufbau	[mm ²]	8x0,25
Leiter-Nennquerschnitt	[mm ²]	0,25

Datenblatt

Werkstoffe	
Gehäuse	TPE-U(PUR)
Farbe Gehäuse	schwarz
Schraubverriegelung	Zink-Druckguss, vernickelt
Dichtungen	NBR
Steckkontakte	Messing
Kabelmantel	TPE-U(PUR)
Farbe Kabelmantel	silbergrau
Isolierhülle	PP
Werkstoff-Hinweis	RoHS konform

Betriebs- und Umweltbedingungen	
Umgebungstemperatur [°C]	-25 ... +90
Umgebungstemperatur bei beweglicher Kabelverlegung [°C]	-25 ... +90
Korrosionsbeständigkeit KBK ¹⁾	2
CE-Zeichen (siehe Konformitätserklärung) ²⁾	nach EU-RoHS-Richtlinie
Schutzart	IP65
	IP67
Hinweis zur Schutzart	in montiertem Zustand
Zulassung	c UL us - Listed (OL)
Zertifikat ausstellende Stelle	UL E474609

- 1) Korrosionsbeständigkeitsklasse KBK 2 nach Festo Norm FN 940070
Mäßige Korrosionsbeanspruchung. Innenraumanwendung bei der Kondensation auftreten darf. Außenliegende sichtbare Teile mit vorrangig dekorativer Anforderung an die Oberfläche, die in direktem Kontakt zur umgebenden industrieüblichen Atmosphäre stehen.
- 2) Weitere Informationen www.festo.com/catalogue/... → Support/Downloads.

Beschaltung (Blick auf Stecker)			
	Pin	Aderfarbe ¹⁾	Pin
Elektrischer Anschluss Dose, M12x1, 8-polig – Stecker, M12x1, 8-polig			
	1	–	1
	2	–	2
	3	–	3
	4	–	4
	5	–	5
	6	–	6
	7	–	7
	8	–	8
Elektrischer Anschluss Dose, M12x1, 8-polig – offenes Kabelende			
	1	WH	offenes Ende
	2	BN	offenes Ende
	3	GN	offenes Ende
	4	YE	offenes Ende
	5	GY	
	6	PK	
	7	BU	
	8	RD	

1) Nach IEC 757

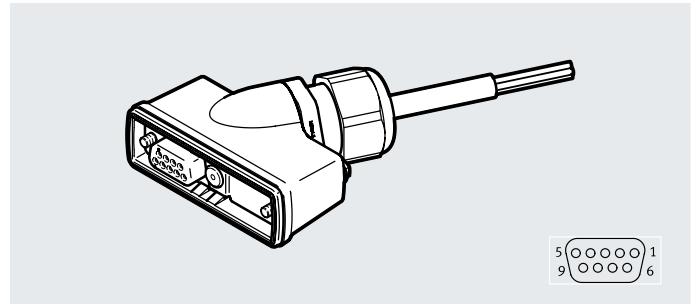
Datenblatt

Bestellangaben					
Elektrischer Anschluss 1	Elektrischer Anschluss 2	Kabellänge [m]	Gewicht [g]	Teile-Nr.	Typ
Dose gerade, M12x1, 8-polig, A-codiert nach EN 61076-2-101	offenes Ende	2	105	8094480	NEBC-M12G8-E-2-N-B-LE8
		5	249	8094477	NEBC-M12G8-E-5-N-B-LE8
		10	489	8094482	NEBC-M12G8-E-10-N-B-LE8
		15	729	8094475	NEBC-M12G8-E-15-N-B-LE8
	Stecker gerade, M12x1, 8-polig, A-codiert nach EN 61076-2-101	2	112	8080782	NEBC-M12G8-E-2-N-M12G8
		5	256	8080783	NEBC-M12G8-E-5-N-M12G8
		10	496	8080784	NEBC-M12G8-E-10-N-M12G8
		15	736	8080785	NEBC-M12G8-E-15-N-M12G8
Dose gewinkelt, M12x1, 8-polig, A-codiert nach EN 61076-2-101	offenes Ende	2	105	8094476	NEBC-M12W8-E-2-N-B-LE8
		5	249	8094478	NEBC-M12W8-E-5-N-B-LE8
		10	489	8094481	NEBC-M12W8-E-10-N-B-LE8
		15	729	8094479	NEBC-M12W8-E-15-N-B-LE8
	Stecker gerade, M12x1, 8-polig, A-codiert nach EN 61076-2-101	2	112	8080786	NEBC-M12W8-E-2-N-M12G8
		5	256	8080787	NEBC-M12W8-E-5-N-M12G8
		10	496	8080788	NEBC-M12W8-E-10-N-M12G8
		15	736	8080789	NEBC-M12W8-E-15-N-M12G8

Datenblatt

Verbindungsleitung NEBC-S1WA9

- Verbindungsleitung Sub-D
9-polig
- Kabellängen 0,5 ... 20 m
- passend für Ventilinsel MPA-C



Allgemeine Technische Daten

Protokoll	I-Port
Basierend auf Norm	DIN 47100
Leistungsbezeichnung	ohne Schildträger
Anschlusshäufigkeit	50

Technische Daten – Elektrischer Anschluss 1

Funktion	Feldgeräteseite
Anschlussart	Dose
Kabelabgang	gewinkelt
Bauform	eckig
Anschlusstechnik	Sub-D
Anzahl Pole/Adern	9
Belegte Pole/Adern	5
Befestigungsart	2x Schraube 4-40 UNC mit Dichtung

Technische Daten – Elektrischer Anschluss 2

Funktion	Steuerungsseite
Anschlussart	Kabel
Anschlusstechnik	offenes Ende
Anzahl Pole/Adern	5

Technische Daten – Elektrisch

Betriebsspannungsbereich [V DC]	0 ... 30
Strombelastbarkeit bei 40°C [A]	5,2
Schutzleiteranschluss	nicht vorhanden
Verschmutzungsgrad	3

Technische Daten – Kabel

Kabeldurchmesser [mm]	6,5
Toleranz Kabeldurchmesser [mm]	±0,1
Leitungseigenschaft	Standard
Biegeradius, feste Kabelverlegung [mm]	≥26
Biegeradius, bewegliche Kabelverlegung [mm]	≥78
Kabelaufbau [mm ²]	5x0,5
Leiter-Nennquerschnitt [mm ²]	0,5
Besondere Eigenschaften	reinigungsfreundlich

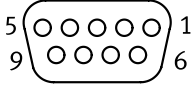
Datenblatt

Werkstoffe	
Gehäuse	PA verstärkt
Farbe Gehäuse	grau
Schrauben	Edelstahl
Steckkontakte	Bronze vergoldet
Kabelmantel	PVC
Farbe Kabelmantel	grau
Isolierhülle	PVC
Werkstoff-Hinweis	RoHS konform

Betriebs- und Umweltbedingungen	
Umgebungstemperatur [°C]	-5 ... +60
Umgebungstemperatur bei beweglicher Kabelverlegung [°C]	-5 ... +60
Lagertemperatur [°C]	-20 ... +40
Korrosionsbeständigkeit KBK ¹⁾	3
Schutzart	IP65
	IP67
	IP69K
Hinweis zur Schutzart	in montiertem Zustand

1) Korrosionsbeständigkeitsklasse KBK 3 nach Festo Norm FN 940070

Starke Korrosionsbeanspruchung. Freibewitterung unter gemäßigten korrosiven Bedingungen. Außenliegende sichtbare Teile im direkten Kontakt zur umgebenden industriellen Atmosphäre mit vorrangig funktioneller Anforderung an die Oberfläche.

Beschaltung (Blick auf Dose)			
	Pin	Aderfarbe ¹⁾	
	1	BK	offenes Ende
	2	GY	offenes Ende
	3	BU	offenes Ende
	4	WH	offenes Ende
	5	BN	offenes Ende
	6	n.c.	-
	7	n.c.	-
	8	n.c.	-
	9	n.c.	-

1) Nach IEC 757

Bestellangaben					
Elektrischer Anschluss 1	Elektrischer Anschluss 2	Kabellänge [m]	Gewicht [g]	Teile-Nr.	Typ
Dose gerade, Sub-D, 9-polig	offenes Kabelende	2,5	300	2376018	NEBC-C-S1WA9HS-K-2.5-N-B-LE5-PT-S10
		5	600	2376019	NEBC-C-S1WA9HS-K-5-N-B-LE5-PT-S10
		10	1120	2376020	NEBC-C-S1WA9HS-K-10-N-B-LE5-PT-S10
		0,5 ... 20	-	4106124	NEBC-C-S1WA9HS-K- ... -N-B-LE5-PT-S10