

# Elektrozylinder

## Elektrozylinder

Bedienung wie bei Druckluft-Zylindern



Serie **LZB**



Serie **LZC**

Modell	max. Schubkraft	Höchstgeschwindigkeit	Antriebsspindel [mm]	Hub [mm]
LZB	196 N	200 mm/s	Gleitspindel: $\varnothing 8, \varnothing 12$ Gewindesteigung: 2, 6, 12	25, 40, 50
LZC				100, 200

## Endstufe für Elektrozylinder

Die Richtungssteuerung arbeitet wie ein Magnetventil.

- Einfache Hubsteuerung durch Signale EIN/AUS.
- Stromregelung schützt die Endstufe und den Antrieb.
- Zur Steuerung sind nur 3 verschiedene Eingangssignale nötig.

① Richtungssteuerung (A PHASE)

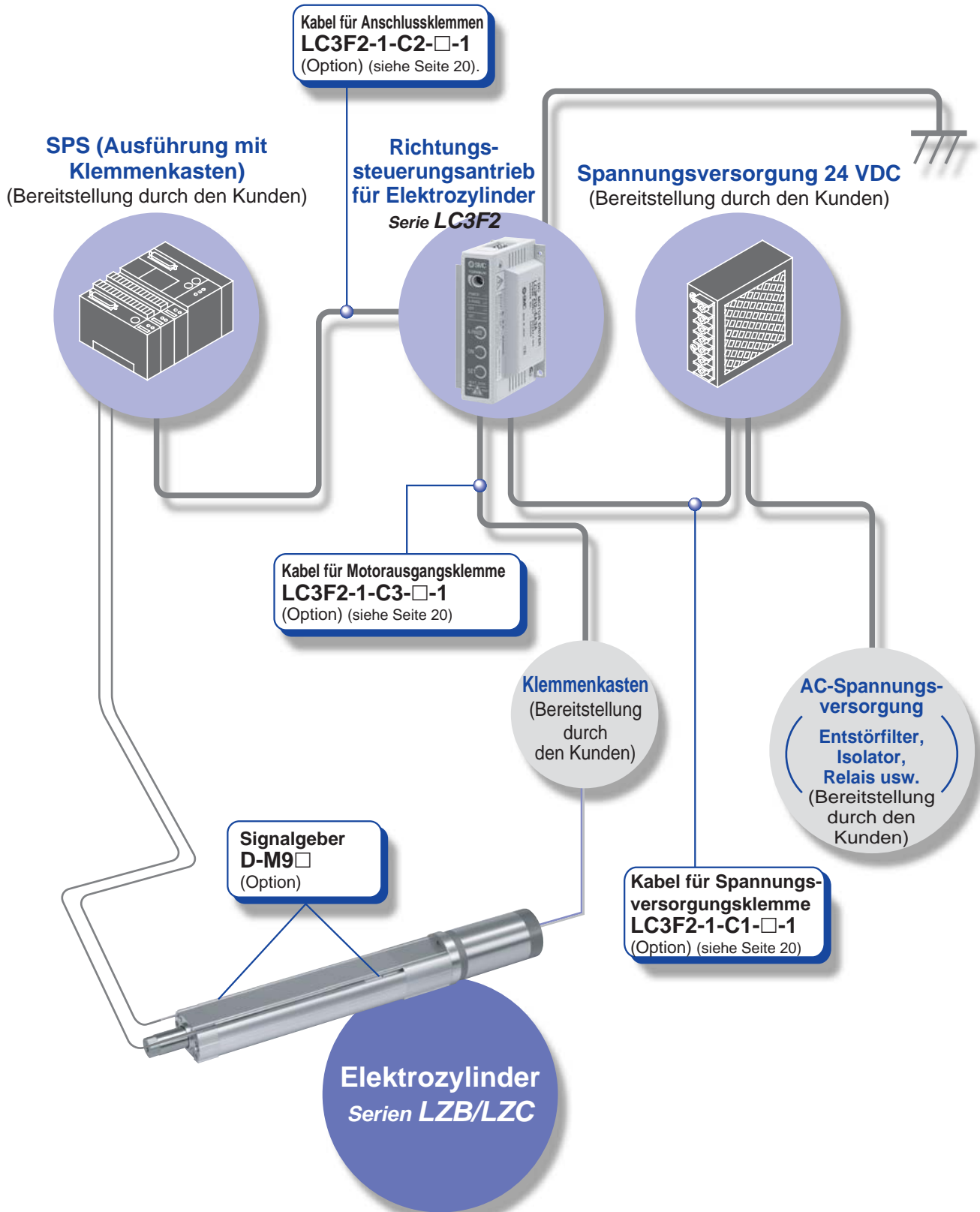
② Ausgang EIN/AUS (ON)

③ Krafteinstellung (SET)

● Manuell bedienbar



Serie **LC3F2**



# Serien LZB/LZC Modellauswahl

Anm.) Diese Diagramme basieren auf aktuellen Daten und dienen daher nur als Richtlinie. Sie gewährleisten keinesfalls die Leistung des Produkts. Die realen Werte können aufgrund von Betriebsbedingungen oder Umgebung von denen der Diagramme abweichen.

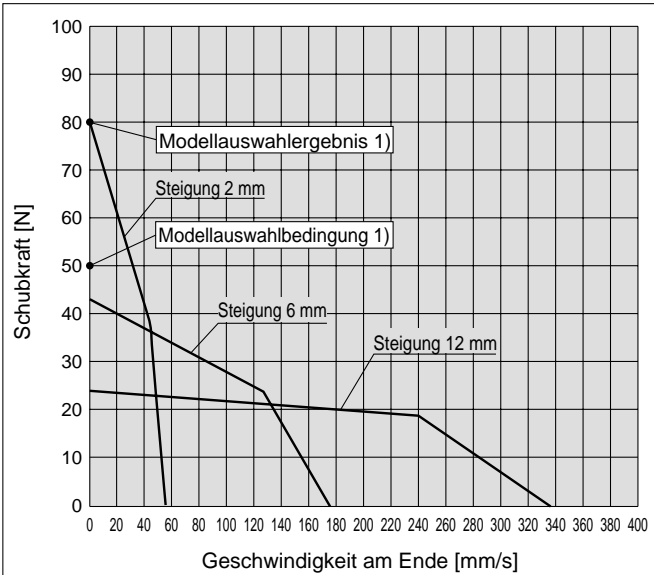
## Bewegung der Schubkraft

**Modellauswahlbedingung 1)**  
Wird als Andrückzylinder verwendet. Min. 50 N Druckkraft erforderlich.



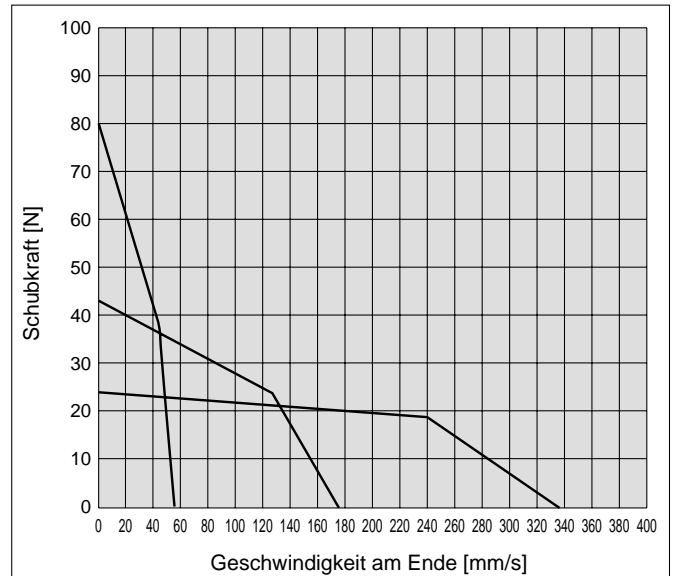
**Modellauswahlergebnis 1)**  
Aus Diagramm 1, LZB/C□3 ergibt sich die Verwendung einer Gewindesteigung von 2 mm. (Druckkraft: 80 N)

**Diagramm 1 LZ□3: [Geschwindigkeit-Schubkraft] Diagramm**



## Geschwindigkeit-Schubkraft-Diagramm

**LZ□3**



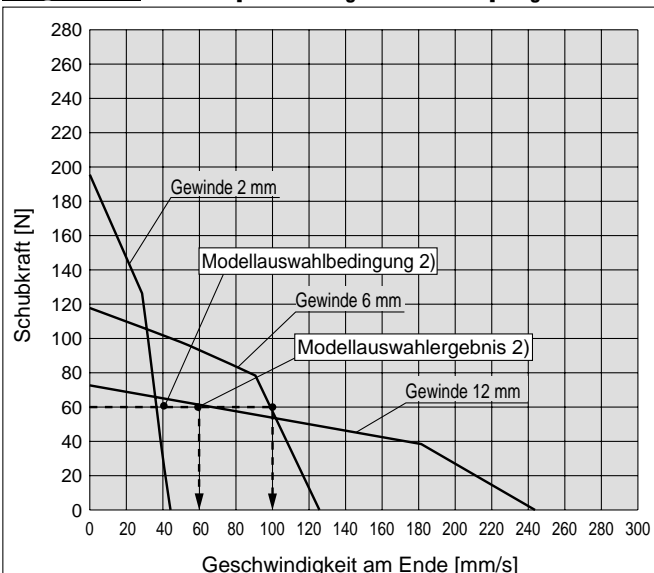
## Transport

**Modellauswahlbedingung 2)**  
Als Transport verwendet. 60 N Transportschub und 40 mm/s Transportgeschwindigkeit erforderlich.

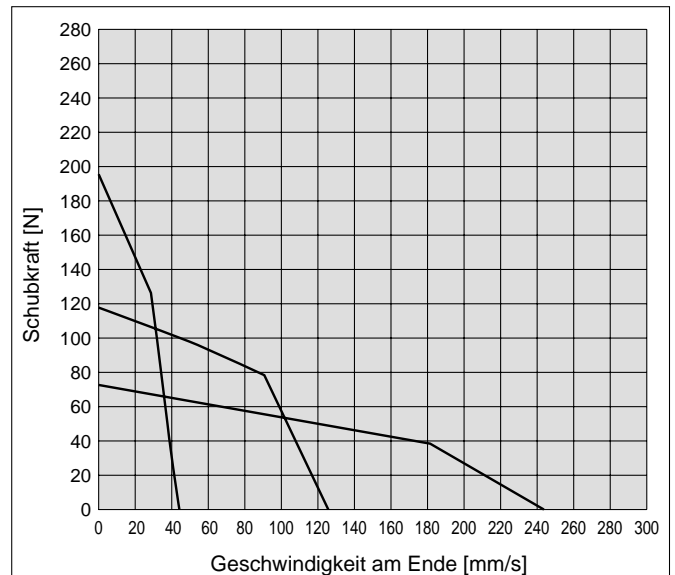


**Modellauswahlergebnis 2)**  
Aus Diagramm 2, LZB/C□5 ergibt sich eine Gewindesteigung von 6 mm und 12 mm. Die Geschwindigkeit am Ende bei 60 N Last beträgt 100 mm/s bei einer Gewindesteigung von 6 mm und 60 mm/s bei einer Gewindesteigung 12 mm. Wählen Sie ein Produkt aus, dass der Ausrüstung des Kunden entspricht.

**Diagramm 2 LZ□5: [Geschwindigkeit-Schubkraft] Diagramm**



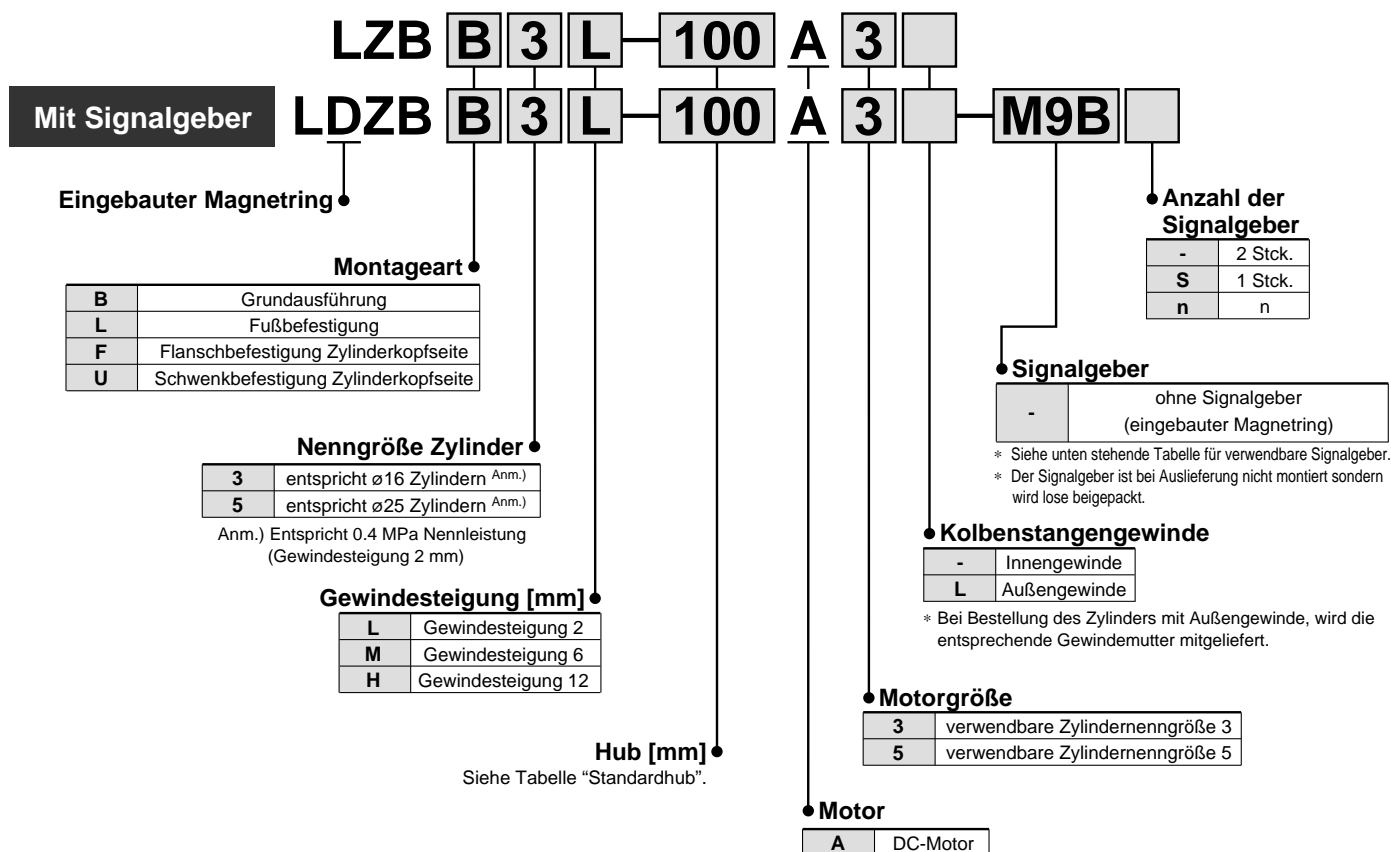
**LZ□5**



# Elektrozylinder Serie **LZB**



## Bestellschlüssel



### Standardhub

Kolben-Durchmesser	Standardhub [mm] *
<b>3, 5</b>	25, 40, 50, 100, 200

- \* Andere Zwischenhübe können auf Bestellung gefertigt werden, (Maximal realisierbarer Hub: 200 mm) Die Bedingungen zur Verwendung einer Schwenkbefestigung sind wie folgt:
- Max. Hub: 150 mm
  - Nur Gewindesteigung L (Gewindesteigung 2 mm)

### Verwendbare Signalgeber/Detaillierte technische Daten der Signalgeber siehe Seiten 16 bis 18.

Ausführung	Sonderfunktion	Elektrischer Eingang	Betriebsanzeige	Anschluss (Ausgang)	Betriebsspannung		Signalgeber-Modell	Anschlusskabelänge [m] *			Vorverdrahteter Stecker	Anwendung	
					DC	AC		0.5 (-)	3 (L)	5 (Z)		IC-Steuerung	Relais SPS
Elektronischer Signalgeber	—	eingegossene Kabel	ja	3-Draht (NPN)	24 V	5 V	<b>M9N</b>	●	●	○	○		
				3-Draht (PNP)		12 V		●	●	○			
				2-Draht		12 V		●	●	○			

- \* Symbole für Anschlusskabelänge : 0.5 m - ..... (Beispiel) M9N  
3 m L ..... M9NL  
5 m Z ..... M9NZ

- \* Elektronische Signalgeber mit der Markierung "○" werden auf Bestellung gefertigt.

## Technische Daten



Modell	L□ZB□3L	L□ZB□3M	L□ZB□3H	L□ZB□5L	L□ZB□5M	L□ZB□5H
<b>Baugröße</b>	3 (entspricht ø16-Zylindern) <sup>Anm. 1)</sup>			5 (entspricht ø25-Zylindern) <sup>Anm. 1)</sup>		
<b>Antriebsspindel</b>	<b>Durchmesser</b> ø8					
	<b>Steigung [mm]</b> 2		6		12	
<b>Nenngeschwindigkeit ohne Last [mm/s]</b>	33	100	200	33	100	200
<b>Nennschub [N]</b>	80	43	24	196	117	72
<b>Hub [mm]</b>	25, 40, 50, 100, 200					
<b>Hauptgehäuse [kg]*</b>	0.67 + (0.07/50 Hub)			1.74 + (0.16/50 Hub)		
<b>Umgebungstemperatur [°C]</b>	5 bis 40 (ohne Kondensation)					
<b>Kolbenstangengewindetoleranz</b>	JIS Klasse 2					
<b>Zulässige Hubtoleranz</b>	+1 0					
<b>Motor</b>	DC-Motor					
<b>Verwendbare Endstufe</b>	LC3F212-5A3□			LC3F212-5A5□		
<b>Verwendbarer Signalgeber</b>	D-M9N, M9P, M9B					

Anm 1) Bei 0.4 MPa Gewindesteigung 2mm

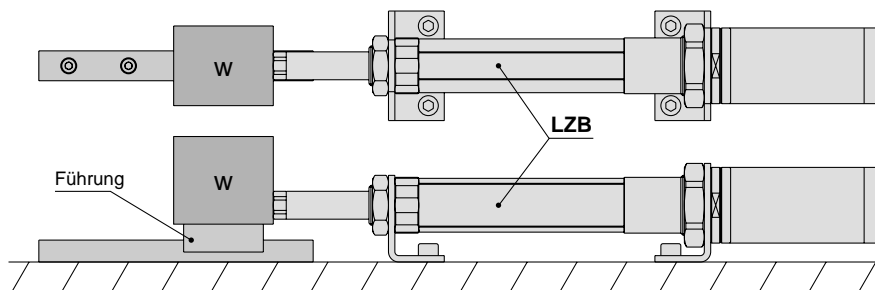
Anm 2) Die Schlittengeschwindigkeiten sind ohne Last als Nenngeschwindigkeit aufgeführt. Der Schub ist als Nennschubkraft aufgeführt, basierend auf der Druckkraft.

Anm 3) Die Geschwindigkeit variiert aufgrund der Last. Siehe Modellauswahl auf Seite 1.

\* Gewichte der Anbauteile siehe Seite 13.

## ! Produktspezifische Sicherheitshinweise

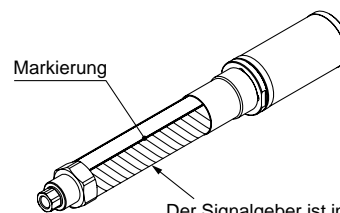
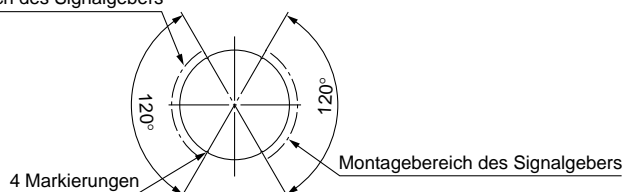
**1. Das Kolbenstangenende der Serie LZB nicht belasten. Bei Verwendung von Lasten ist eine Führung zu verwenden, um eine Belastung des Kolbenstangenendes zu vermeiden.**



## 2. Signalgebermontage

Die Außenoberfläche des Zylinderrohrs verfügt über vier Markierungen, mit denen der Montagebereich für den Signalgeber angezeigt wird. Signalgeber sind innerhalb des unten dargestellten Bereichs zu montieren.

Montagebereich des Signalgebers

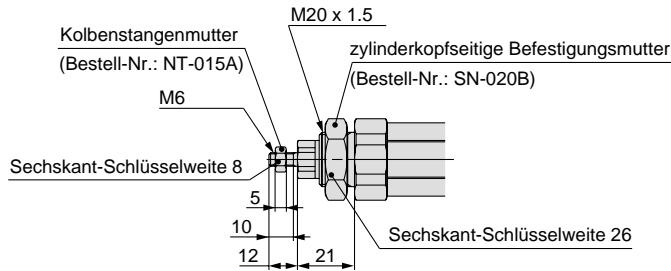


\* Weitere Informationen zur Signalgebermontage siehe Seite 15.

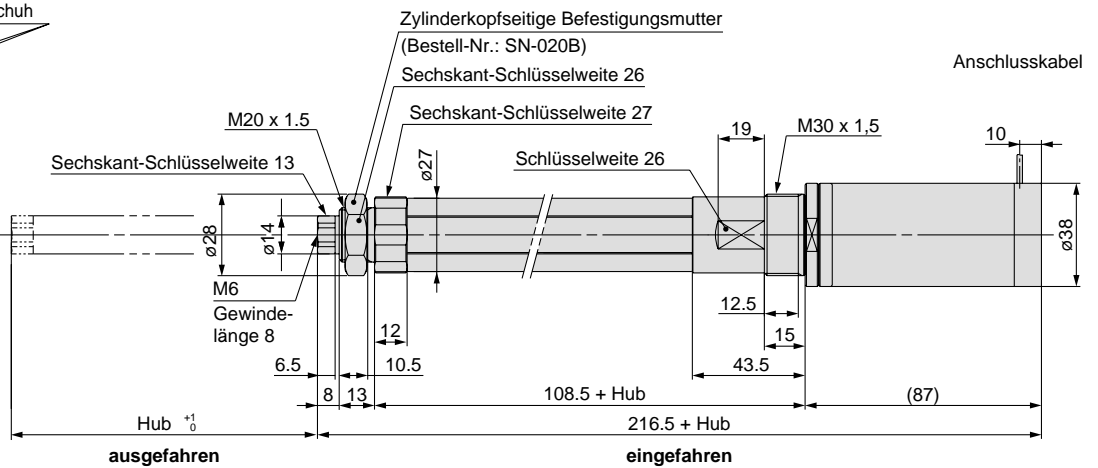
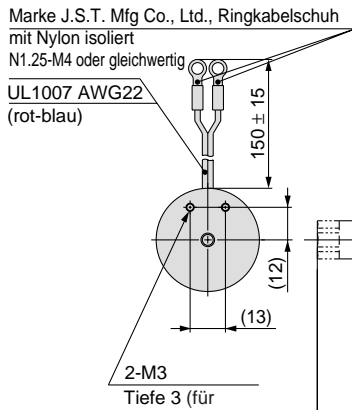
## Abmessungen Anm.) Das Gerät muss geerdet werden. Entnehmen Sie nähere Angaben der Seite 2.

### L(D)ZBB3□

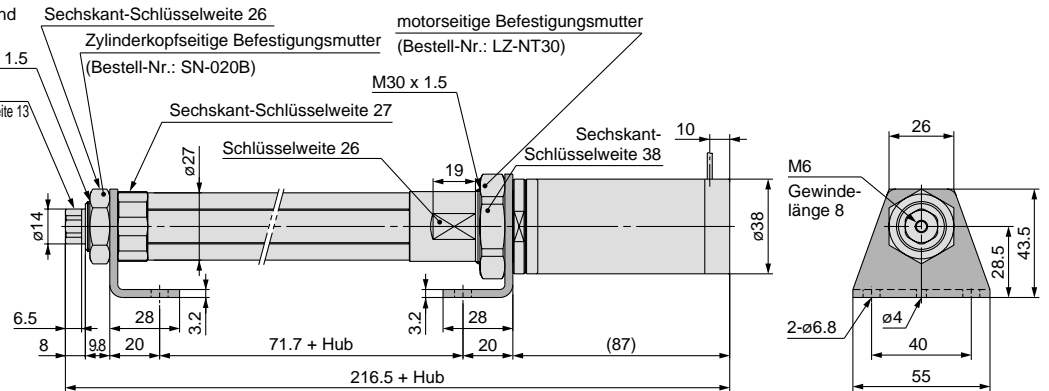
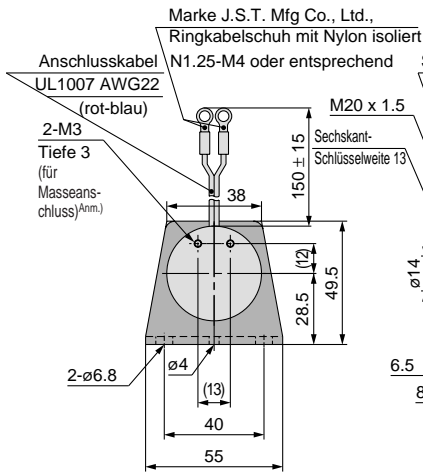
\* Die Richtung des elektrischen Eingangs variiert je nach Produkt.



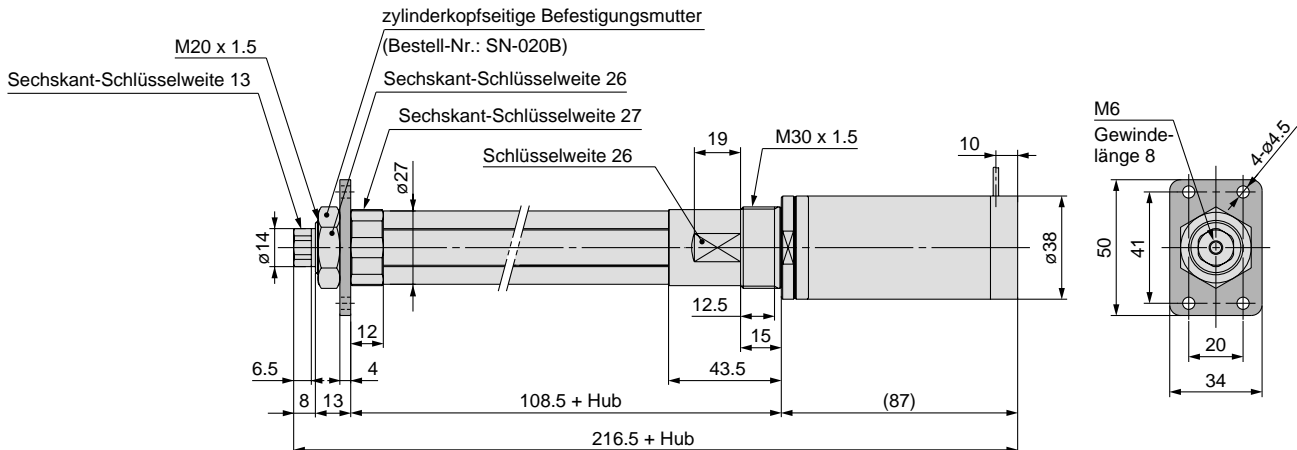
Kolbenstangen-Außengewinde: L



### Fußbefestigung L(D)ZBL3□

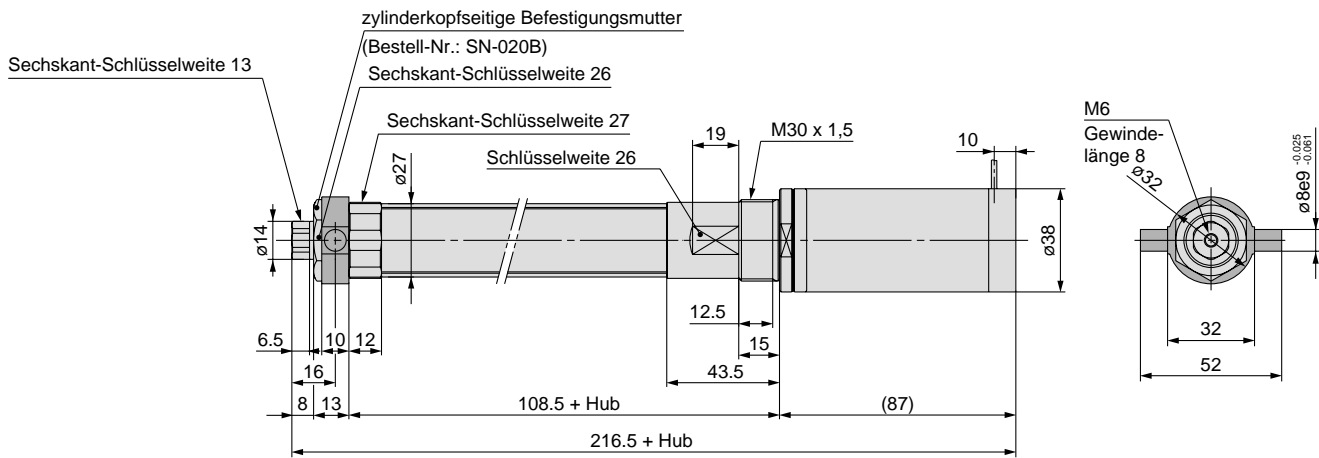


### Flanschbefestigung Zylinderkopfseite L(D)ZBF3□



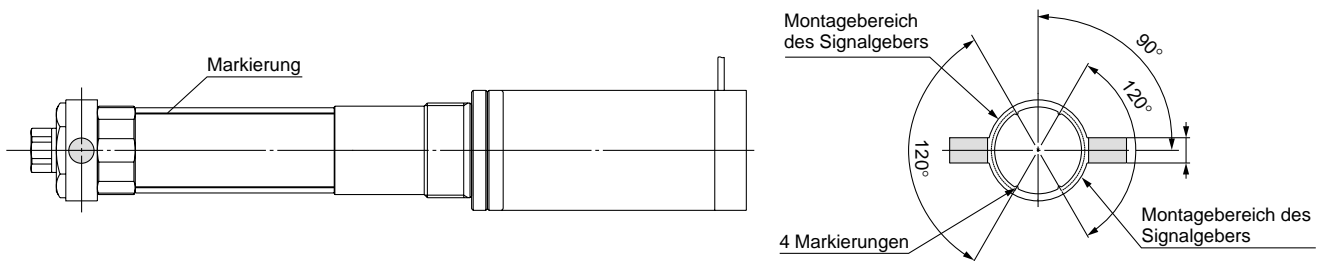
## Abmessungen

### Schwenkbefestigung Zylinderkopfseite L(D)ZBU3□



## ⚠ Achtung bei Verwendung einer Schwenkbefestigung

Bei Verwendung einer Schwenkbefestigung muss diese zunächst in der unten dargestellten Position fixiert werden.



\* Bedingungen bei Verwendung einer Schwenkbefestigung:

- max. Hub: 150 mm
- nur Gewindesteigung L (Steigung 2 mm)

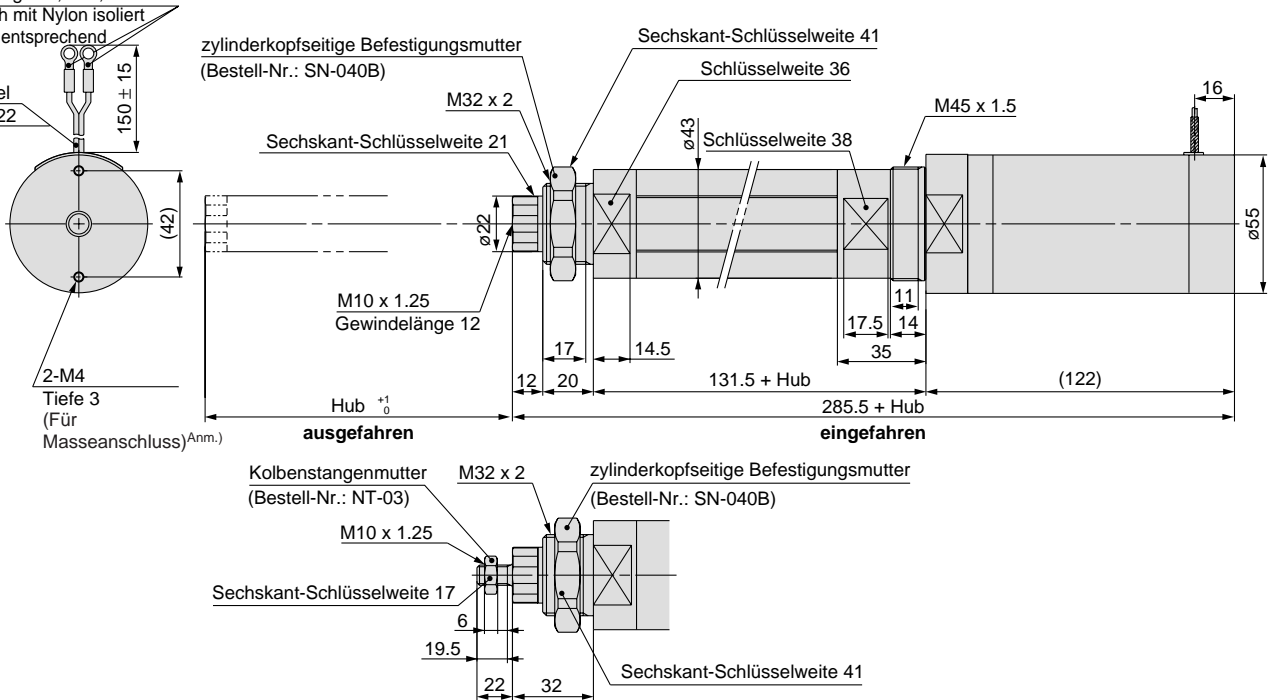
# Serie LZB

## Abmessungen Anm.) Das Gerät muss geerdet werden. Entnehmen Sie nähere Angaben der Seite 2.

### L(D)ZBB5 □ \* Die Richtung des elektrischen Eingangs variiert je nach Produkt.

Marke J.S.T. Mfg Co., Ltd.,  
Ringkabelschuh mit Nylon isoliert  
N1.25-M4 oder entsprechend

Anschlusskabel  
UL1007 AWG22  
(rot-blau)

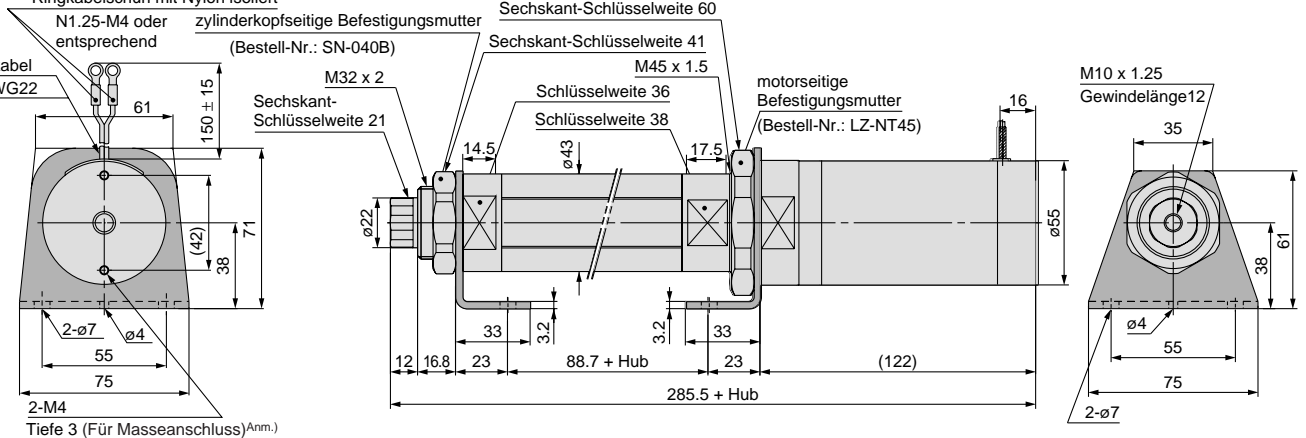


### Kolbenstangen-Außengewinde: L

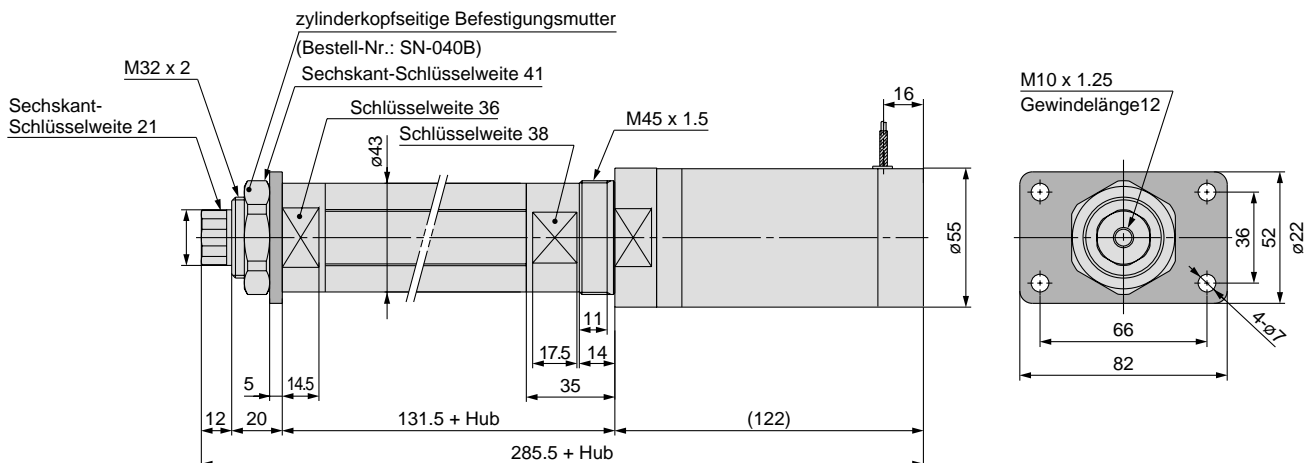
### Fußbefestigung L(D)ZBL5 □

Marke J.S.T. Mfg Co., Ltd.,  
Ringkabelschuh mit Nylon isoliert  
N1.25-M4 oder entsprechend

Anschlusskabel  
UL1007 AWG22  
(rot-blau)



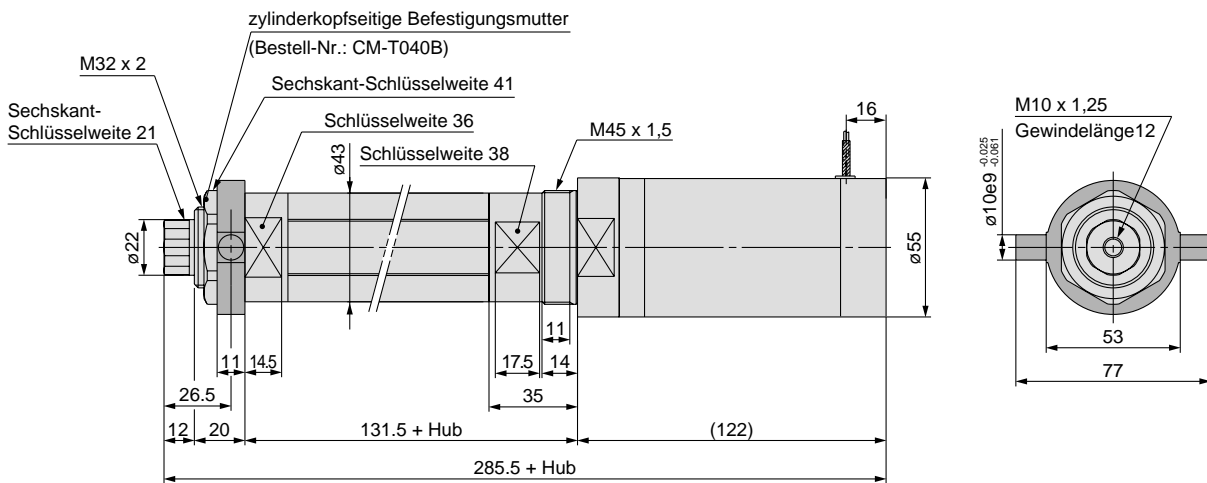
### Flanschbefestigung Zylinderkopfseite L(D)ZBF5 □





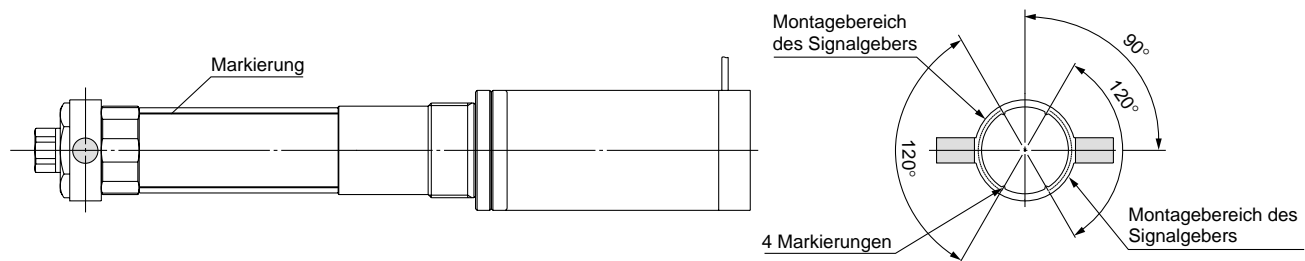
## Abmessungen

### Schwenkbefestigung an Zylinderkopfseite L(D)ZBU5□



## ⚠ Achtung bei Verwendung einer Schwenkbefestigung

Bei Verwendung einer Schwenkbefestigung muss diese zunächst in der unten dargestellten Position fixiert werden.



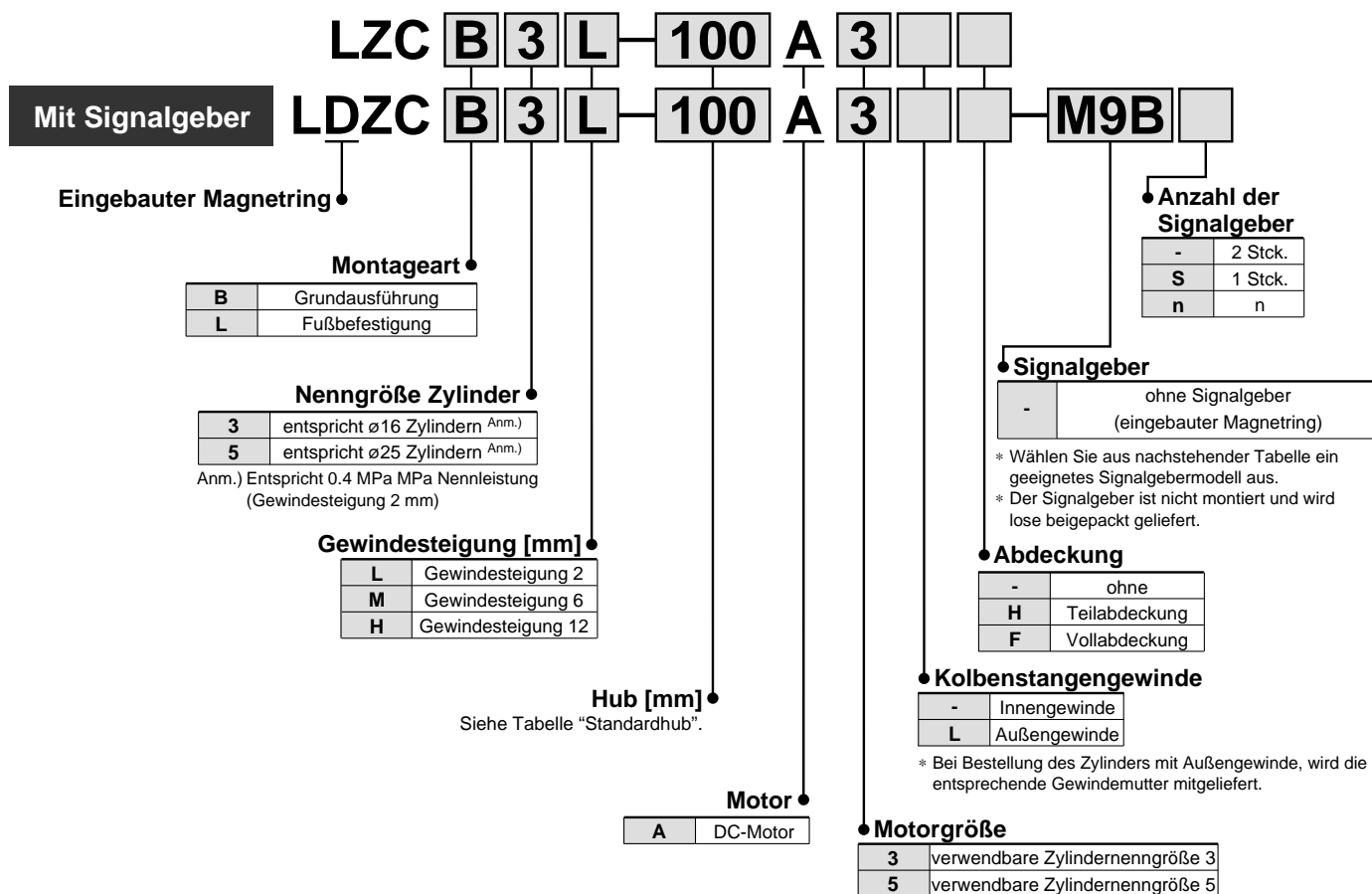
\* Bedingungen zur Verwendung einer Schwenkbefestigung:

- max. Hub: 150 mm
- nur Gewindesteigung L (Steigung 2 mm)

# Elektrozylinder Serie LZC



## Bestellschlüssel



### Standardhub

Kolben-Durchmesser	Standardhub [mm] *
3, 5	25, 40, 50, 100, 200

\* Andere Zwischenhübe können auf Bestellung gefertigt werden.  
(Maximal realisierbarer Hub: 200 mm)

### Verwendbare Signalgeber/Detaillierte technische Daten der Signalgeber siehe Seiten 16 bis 18.

Ausführung	Sonderfunktion	Elektrischer Eingang	Betriebsanzeige	Anschluss (Ausgang)	Betriebsspannung		Signalgebermodell	Anschlusskabelänge [m] *			Vorverdrahteter Stecker	Anwendung	
					DC	AC		0.5 (-)	3 (L)	5 (Z)		IC-Steuerung	Relais SPS
Elektronischer Signalgeber	—	eingegossene Kabel	Ja	3-Draht (NPN)	24 V	5 V	M9N	●	●	○	○		
				3-Draht (PNP)		12 V		●	●	○			
				2-Draht		12 V		●	●	○			

\* Symbole für Anschlusskabelänge : 0.5 m - ..... (Beispiel) M9N  
3 m L ..... M9NL  
5 m Z ..... M9NZ

\* Elektronische Signalgeber mit der Markierung "○" werden auf Bestellung gefertigt.

## Technische Daten



Modell	L□ZC□3L	L□ZC□3M	L□ZC□3H	L□ZC□5L	L□ZC□5M	L□ZC□5H
<b>Baugröße</b>	3 (entspricht ø16 Zylindern) <sup>Anm. 1)</sup>			5 (entspricht ø25 Zylindern) <sup>Anm. 1)</sup>		
<b>Antriebsspindel</b>	<b>Durchmesser</b>			<b>Durchmesser</b>		
	ø8			ø12		
	<b>Steigung [mm]</b>			<b>Steigung [mm]</b>		
	2	6	12	2	6	12
<b>Nenngeschwindigkeit ohne Last [mm/s]</b>	33	100	200	33	100	200
<b>Nennschub [N]</b>	80	43	24	196	117	72
<b>Hub [mm]</b>	25, 40, 50, 100, 200					
<b>Hauptgehäuse (kg)*</b>	0.72 + (0.03/50 Hub)			1.72 + (0.16/50 Hub)		
<b>Querlast am Kolbenstangenende (bei maximalem Hub) [kg]</b>	0.1			0.24		
<b>Umgebungstemperatur [°C]</b>	5 bis 40 (ohne Kondensation)					
<b>Kolbenstangengewindetoleranz</b>	JIS Klasse 2					
<b>Zulässige Hubtoleranz</b>	$\begin{matrix} +1 \\ 0 \end{matrix}$					
<b>Motor</b>	DC-Motor					
<b>Verwendbare Endstufe</b>	LC3F212-5A3□			LC3F212-5A5□		
<b>Verwendbarer Signalgeber</b>	D-M9N, M9P, M9B					

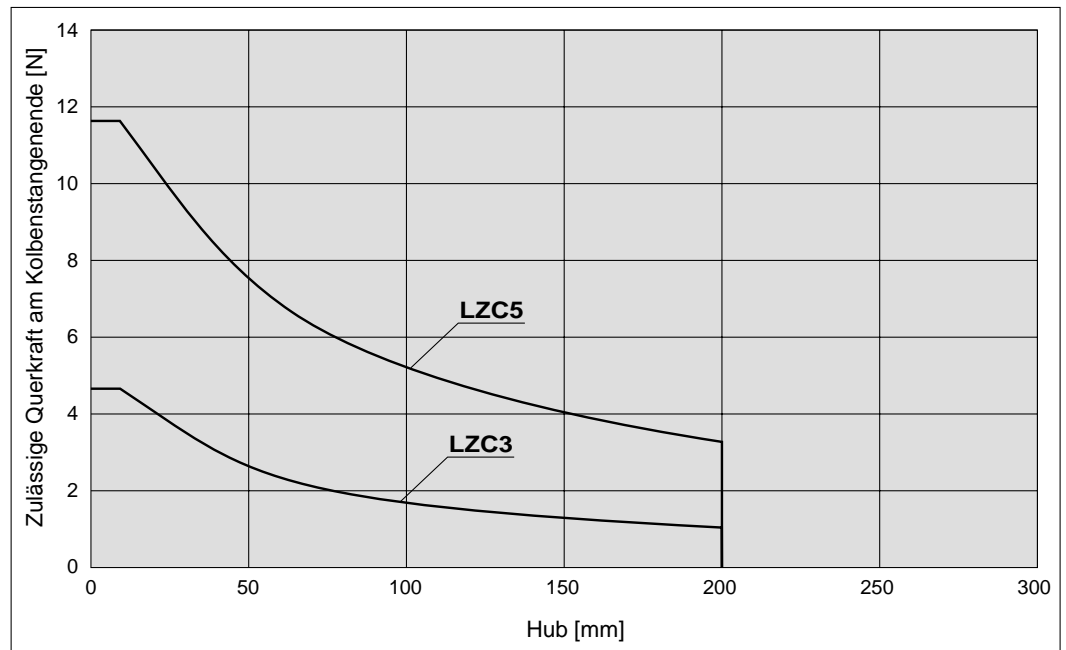
Anm. 1) Bei 0.4 MPa Gewindesteigung 2 mm

Anm. 2) Die Schlittengeschwindigkeiten sind ohne Last als Nenngeschwindigkeit aufgeführt. Der Schub ist als Nennschub aufgeführt, basierend auf der Druckkraft.

Anm. 3) Die Geschwindigkeit variiert aufgrund der Last. Modellauswahl siehe Seite 1.

\* Gewichte der Anbauteile siehe Seite 13.

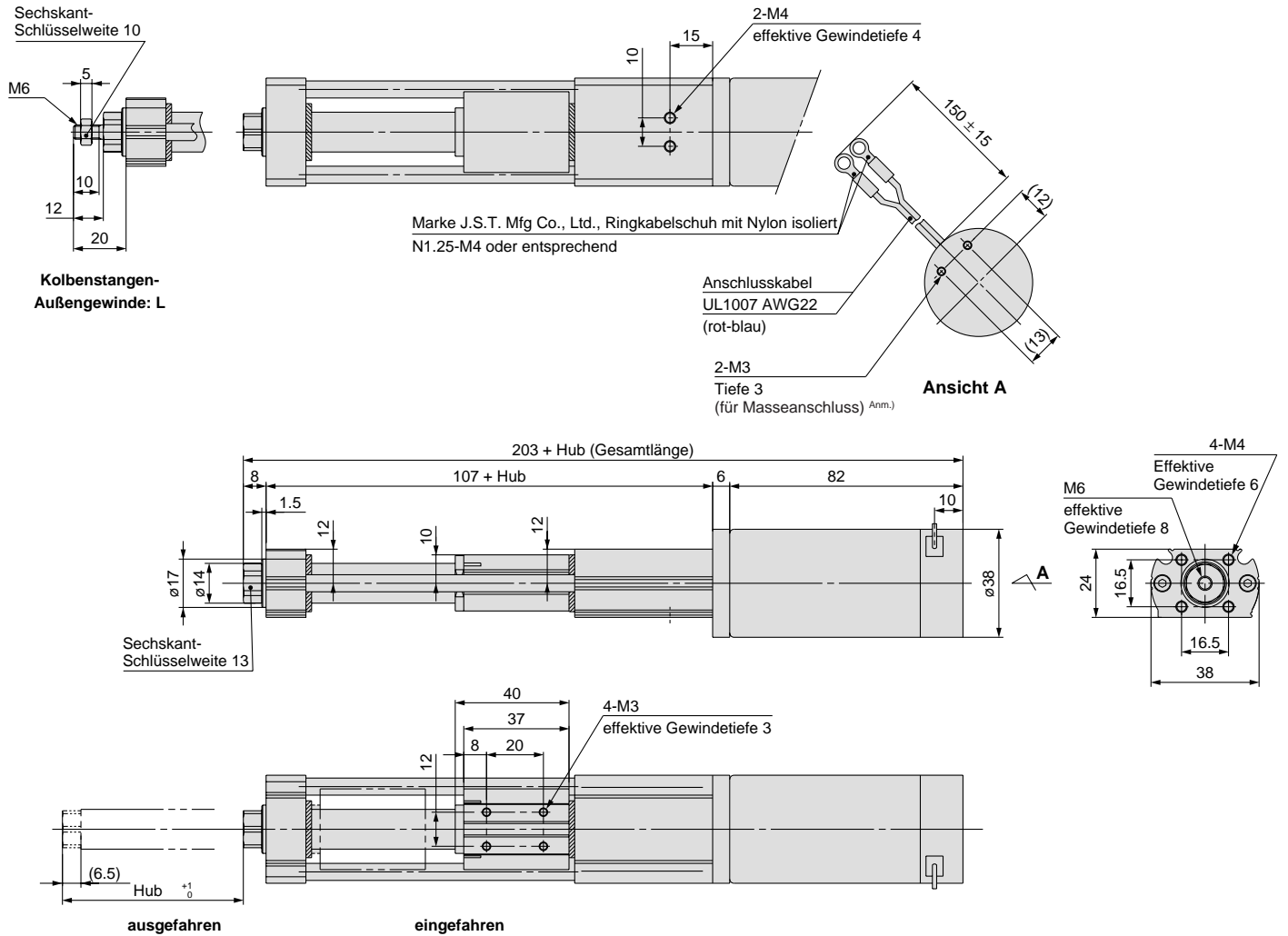
## Zulässige Querlast am Kolbenstangenende



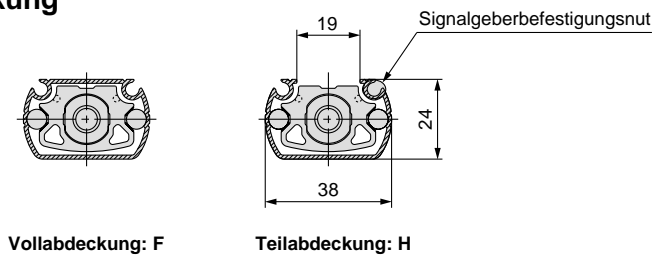
# Serie LZC

## Abmessungen Anm.) Das Gerät muss geerdet werden. Entnehmen Sie nähere Angaben der Seite 2.

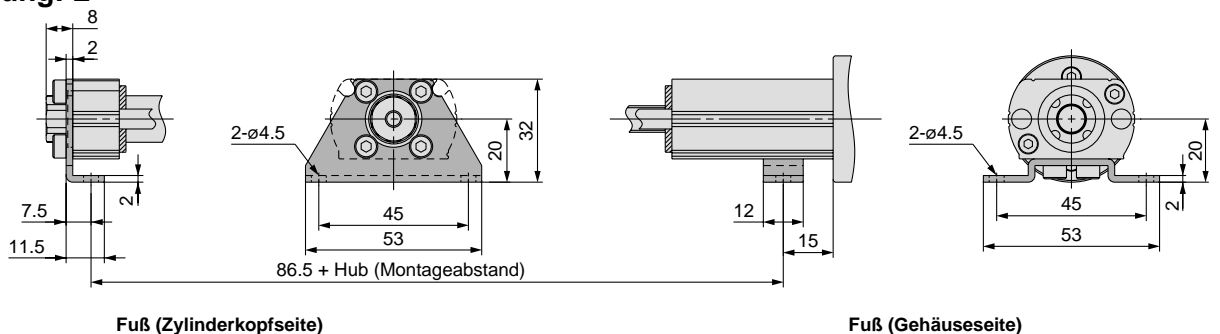
### L(D)ZCB3□



### Abdeckung

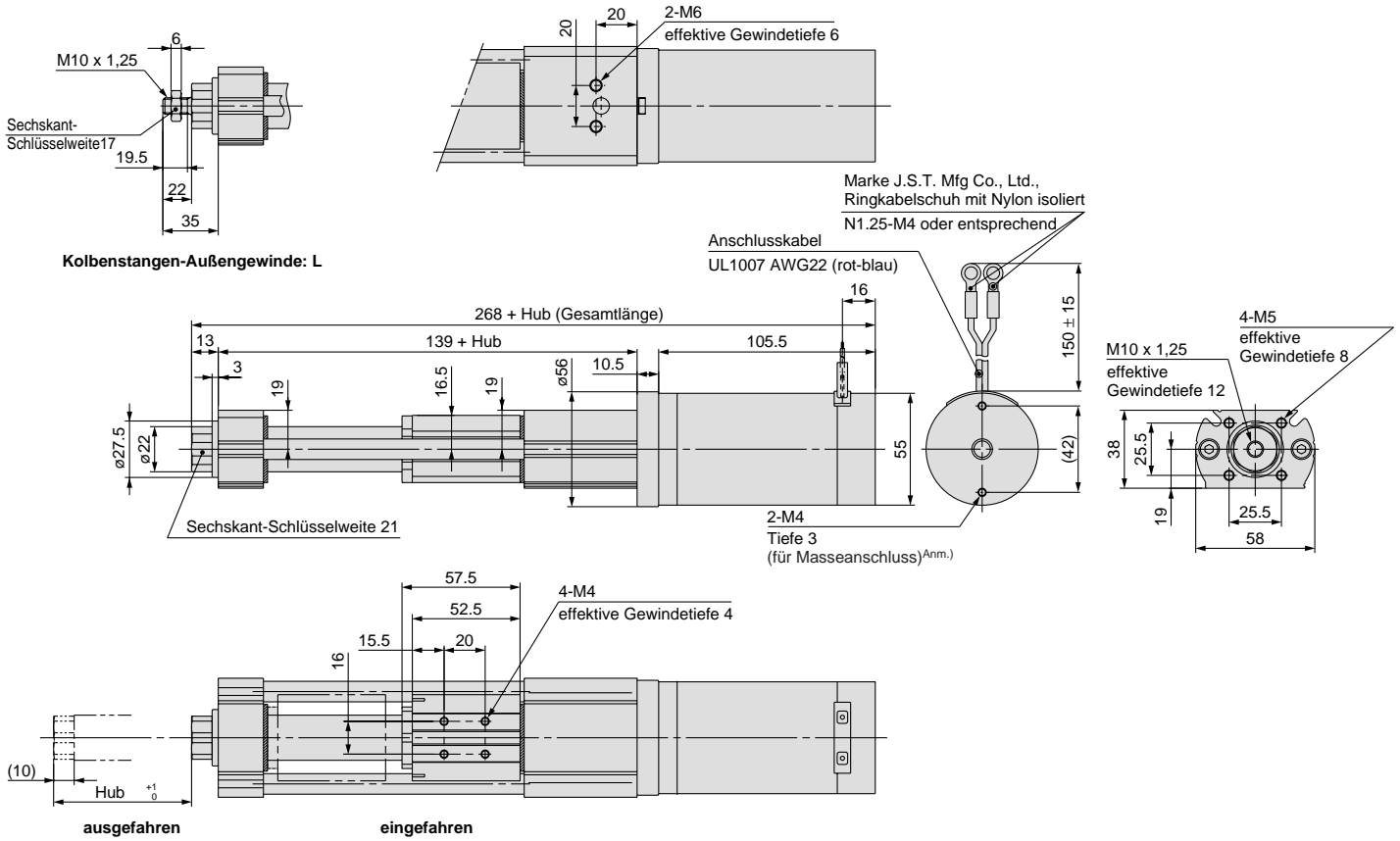


### Fußbefestigung: L

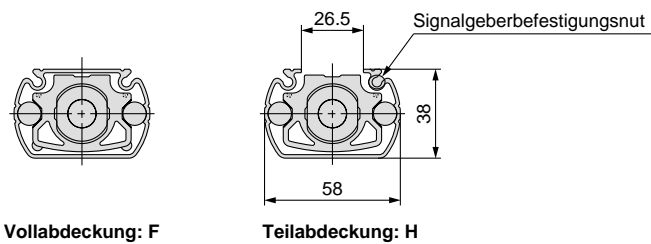


## Abmessungen Anm.) Das Gerät muss geerdet werden. Entnehmen Sie nähere Angaben der Seite 2.

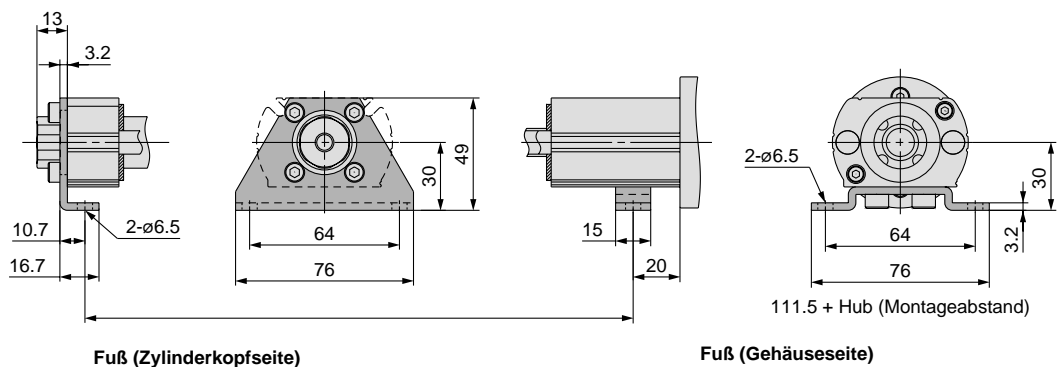
### L(D)ZCB5□



## Abdeckung



## Fußbefestigung: L



# Serien LZB/LZC

## LZB/C Spezifikationen für vertikale Anwendungen

Einige Modelle der Serie LZ sind für vertikale Anwendungen geeignet.  
Überprüfen Sie dies jedoch immer vor der Verwendung in vertikalen Anwendungen.

Verwenden Sie nie eine Kraft, die die angegebene Schubkraft übersteigt.  
Wird eine Kraft angewandt, welche die angegebene Schubkraft übersteigt, können Zylinder und Endstufe (LC3F2) beschädigt werden.

### Vertikal einsetzbares Modell

- L(D)ZB□3L-□A3□-□□
- L(D)ZC□3L-□A3□□-□□
- L(D)ZB□5L-□A5□-□□
- L(D)ZC□5L-□A5□□-□□

### Technische Daten

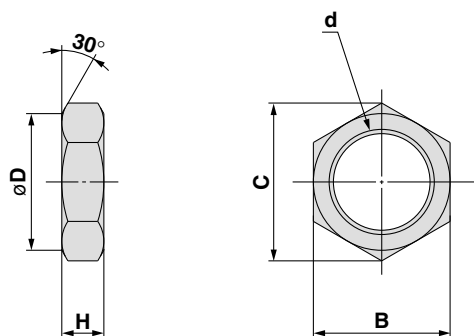
Modell	L(D)ZB□3L	L(D)ZC□3L	L(D)ZB□5L	L(D)ZC□5L
Geschwindigkeit [mm/s]	P.1 Siehe Geschwindigkeits-Schubkraft-Diagramm			
Zulässige Schublast (vertikal) [N]	40		100	
Haltekraft* [N]	40		100	
Standardhub [mm]	25, 40, 50, 100, 200			
Umgebungstemperatur [°C]	5 bis 40 (ohne Kondensation)			
Motor	DC-Motor			
Verwendbare Endstufe	LC3F212-5A3□		LC3F212-5A5□	
Verwendbarer Signalgeber	D-M9N, D-M9P, D-M9B			

\* Haltekraft

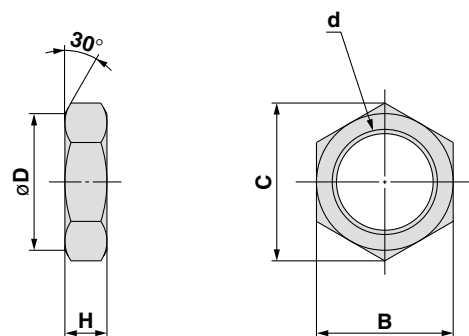
Die Haltekraft ist die Kraft, die bei einem gestoppten Zylinder selbst bei vertikaler Lastbeanspruchung nicht unterschritten wird.  
Wird der Strom abgeschaltet, nachdem der Zylinder aktiviert wurde, ist ein Halten allerdings nicht möglich.  
Eine Last kann aufgrund von äußerer Stoßeinwirkung oder Vibrationen herunterfallen.

## Befestigungselement

### Befestigungsmutter



### Kolbenstangenmutter



Bezeichnung	Bestell-Nr.	Anwendbare Serie	B	C	D	d	H
Befestigungsmutter Zylinderkopfseite	<b>SN-020B</b>	LZB3	26	30	25.5	M20 x 1.5	8
Befestigungsmutter Motorseite	<b>LZ-NT30</b>	LZB3	38	42	38	M30 x 1.5	10
Befestigungsmutter Zylinderkopfseite	<b>SN-040B</b>	LZB5	41	47.3	40.5	M32 x 2.0	10
Befestigungsmutter Motorseite	<b>LZ-NT45</b>	LZB5	60	64	60	M45 x 1.5	10

Bestell-Nr.	Anwendbare Serie	B	C	D	d	H
<b>NT-015A</b>	LZ□3	10	11.5	9.8	M6	5
<b>NT-03</b>	LZ□5	17	19.6	16.5	M10 x 1.25	6

## Bestell-Nr. Befestigungselemente

Serie	LZB3	LZB5
Fußbefestigung Kolbenstangenseite	LZB-LR3 (64 g)	LZB-LR5 (112 g)
Fußbefestigung Motorseite	LZB-LM3 (64 g)	LZB-LM5 (126 g)
Flansch	LZB-F3 (40 g)	LZB-F5 (120 g)
Schwenkbefestigung Zylinderkopfseite	CM-T020B (40 g)	CM-T040B (100 g)

( ): Gewicht Befestigungselement

Serie	LZC3	LZC5
Fußbefestigung Kolbenstangenseite	LZC-LR3 (21 g)	LZC-LR5 (71 g)
Fußbefestigung Motorseite	LZC-LM3 (10 g)	LZC-LM5 (27 g)

( ): Gewicht Befestigungselement  
Anm.) Schrauben, die zum Anziehen der Fußbefestigung benötigt werden, sind vom Kunden zu stellen.

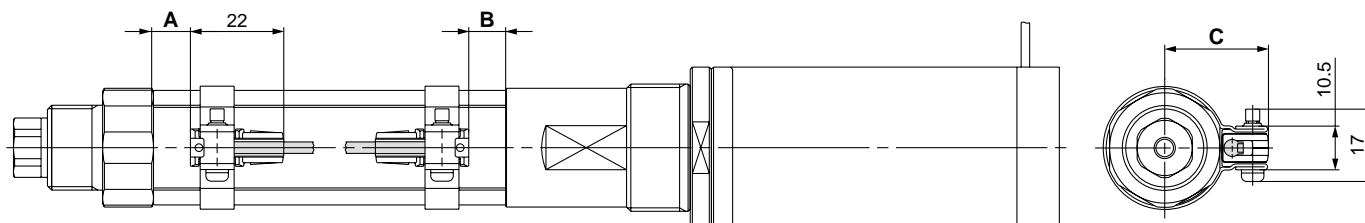
# Serie LZB/LZC

## Signalgebermontageposition

### Elektronischer Signalgeber

D-M9□

LDZB



#### Signalgeber-Einbaulage/Einbauhöhe

Modell	A	B	C
LDZB□3	20	19	24
LDZB□5	33	33	32

#### Betriebsbereich des Signalgebers\*

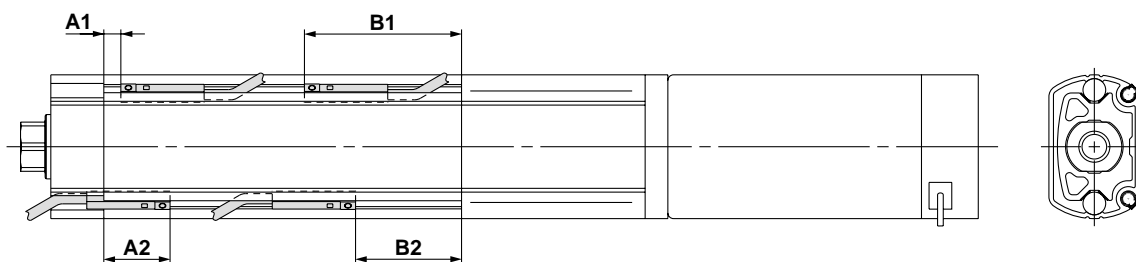
Modell	A
LDZB□3	3
LDZB□5	5

\* Der Betriebsbereich ist als Richtwert inkl. Hysterese zu verstehen, es wird aber keine Gewähr übernommen. Je nach Einsatzumgebung können große Schwankungen auftreten (ca. ±30% Abweichung).

#### Mindesthub für Signalgebermontage

Modell	1 Stck.	2 Stck. (unterschiedliche Seiten)	2 Stck. (eine Seite)
LDZB□3	10	15	45
LDZB□5	10	15	45

LDZC



#### Signalgeber-Einbaulage zur Erfassung des Hubendes

Modell	A1	A2	B1	B2
LDZC□3	4.5	17.5	41.5	28
LDZC□5	7	57	20	44

#### Betriebsbereich des Signalgebers\*

Modell	A
LDZC□3	2
LDZC□5	2

\* Der Betriebsbereich ist als Richtwert inkl. Hysterese zu verstehen, es wird aber keine Gewähr übernommen. Je nach Einsatzumgebung können große Schwankungen auftreten (ca. ±30% Abweichung).

#### Mindesthub für Signalgebermontage

Modell	1 Stck.	2 Stck.
LDZC□3	5	10
LDZC□5	5	10



## Ein- und Ausbau des Signalgebers (nur Serie LDZB)

### Signalgebermontage

- ① Bringen Sie ein Befestigungselement für Signalgeber am Signalgeberhalter an.  
(Passen Sie das Befestigungselement in den Signalgeberhalter ein).
- ② Bringen Sie ein Signalgeber-Montageband am Zylinderrohr an.
- ③ Setzen Sie den Signalgeberhalter ① zwischen die verstärkten Platten des Montagebandes, das am Zylinder angebracht ist.
- ④ Setzen Sie eine Befestigungsschraube in die Bohrung der verstärkten Platte und führen Sie diese durch die Bohrung im Signalgeberhalter und die Bohrung der anderen Platte. Ziehen Sie die Schraube vorübergehend an.
- ⑤ Entfernen Sie die Befestigungsschraube am Signalgeber.
- ⑥ Bringen Sie das Abstandsstück am Signalgeber an.
- ⑦ Setzen Sie den Signalgeber mit dem Abstandsstück von der Rückseite des Signalgeberhalters ein.  
(Setzen Sie den Signalgeber in einem Winkel von ca. 10 bis 15° ein. Siehe Abb. 1).
- ⑧ Ziehen Sie zum Sichern des Signalgebers die Befestigungsschraube auf das vorgegebene Anzugsdrehmoment an (0.8 Nm bis 1.0 Nm).

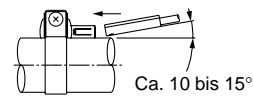
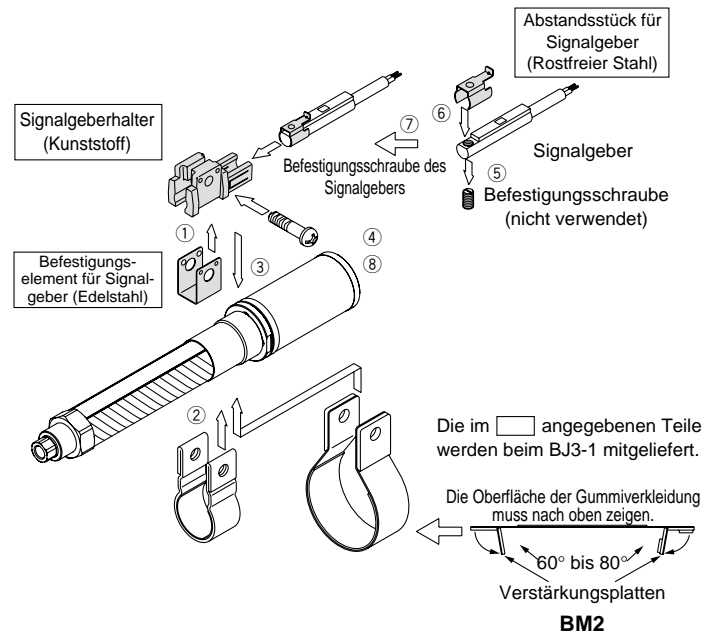


Abb. 1. Einpasswinkel des Signalgebers



### Ausrichten des Signalgebers

1. Lösen Sie die Befestigungsschraube 3 Umdrehungen, um die Schalterposition zu verändern.
2. Ziehen Sie die Schraube wie unten ⑧ stehend beschrieben an, sobald sie ausgerichtet ist.

### Ausbau des Signalgebers

1. Entfernen Sie die Befestigungsschraube vom Signalgeberhalter.
2. Bewegen Sie den Signalgeber bis zum Anschlag auf der Anschlusskabelseite.
3. Halten Sie die Anschlusskabelseite hoch in einem Winkel von ca. 45°.
4. Behalten Sie diesen Winkel bei und ziehen Sie den Signalgeber schräg im selben Winkel heraus.

### Bestell-Nr. Signalgeber-Befestigungselemente

Modell	Befestigungselement	Montageband
LDZB□3	BJ3-1 Signalgeberhalter Abstandsstück für Signalgeber	BM2-025
LDZB□5	Befestigungselement für Signalgeber	L1ZB45-0318

Bestellen Sie pro Signalgeber ein Befestigungselement und ein Montageband.

## ⚠ Produktspezifische Sicherheitshinweise

Vor der Inbetriebnahme durchlesen. Sicherheitsvorschriften und Sicherheitshinweise für Signalgeber finden Sie im Katalog "SMC Best Pneumatics 2004".

### ⚠ Achtung

1. **Installieren Sie die Signalgeber in mittlerer Schaltposition.**  
Prüfen Sie vor dem Einstellen die Positionen EIN und AUS, damit diese in der mittleren Schaltposition erkannt werden. Wenn der Signalgeber am Rand des Betriebsbereichs befestigt wird, ist die Signalerkennung nicht stabil.
2. **Berücksichtigen Sie Umgebungstemperatur und Temperaturzyklus.**  
Betreiben Sie Signalgeber und mit Signalgebern ausgestattete Zylinder innerhalb ihres Betriebstemperaturbereichs. Die Betriebssicherheit der Signalgeber kann negativ beeinflusst werden, insbesondere wenn sie Temperaturschocks, außergewöhnlichen Temperatur- und Feuchtigkeitszyklen usw. ausgesetzt sind.
3. **Berücksichtigen Sie die Tauglichkeit für Öl, Chemikalien usw.**  
Für Signalgeber und Signalgeberhalter werden Kunststoff- und Kautschukmaterialien verwendet. Werden Chemikalien wie Öl oder organische Lösungsmittel in der Umgebung verwendet, können Kunststoff- und Kautschukmaterialien Schaden nehmen.

4. **Bei Instandhaltungsmaßnahmen sind die Befestigungsschrauben regelmäßig nachzuziehen.**  
Verwenden Sie Befestigungselemente mit dem vorgesehenen Anzugsmoment. Bei Instandhaltungsmaßnahmen sind die Befestigungsschrauben zudem regelmäßig nachzuziehen.
5. **Achten Sie darauf, die Anschlusskabel nicht zu verdrehen oder daran zu ziehen.**  
Achten Sie darauf, dass keine übermäßige Zugkraft (mehr als 10 N) auf die Signalgeber einwirkt. Richten Sie die Signalgeber aus, indem Sie die Schrauben ausreichend lösen (mindestens 3 Umdrehungen).
6. **Die Signalgeber nicht in Umgebungen mit starken Vibrationen oder Stoßeinwirkungen verwenden.**  
Die Signalgeber nicht in Umgebungen verwenden, in denen sie Vibrationen oder Stoßkräften ausgesetzt sind, die außerhalb der Spezifikationen liegen.
7. **Verwenden Sie ein Abstandsstück und ein Befestigungselement für Signalgeber.**  
Vergewissern Sie sich, dass vor Befestigen des Signalgebers an dessen Ende ein Abstandsstück angebracht ist. Andernfalls kann sich der Signalgeber nach der Montage bewegen.

## Technische Daten Signalgeber

Ausführung	Elektronischer Signalgeber
<b>Kriechstrom</b>	3-Draht: 100 $\mu$ A max., 2-Draht: max. 0.8 mA
<b>Ansprechzeit</b>	max. 1 ms
<b>Stoßfestigkeit</b>	1000 m/s <sup>2</sup>
<b>Isolationswiderstand</b>	50 M $\Omega$ bei 500 VDC (zwischen Anschlusskabel und Gehäuse)
<b>Prüfspannung</b>	1000 V AC über 1 Min. (zwischen Anschlusskabel und Gehäuse)
<b>Umgebungstemperatur</b>	-10 bis 60°C
<b>Schutzart</b>	IEC529 Standard IP67, JIS C 0920, wasserfest

## Anschlusskabellänge

Bestellangabe für das Anschlusskabel

(Beispiel) **D-M9P** **L**

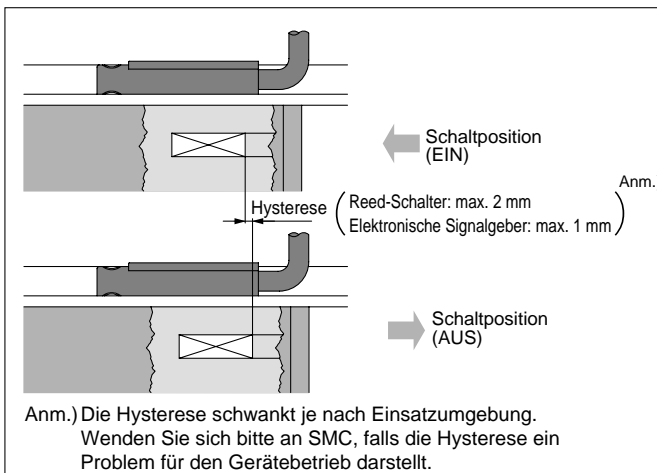
• Anschlusskabellänge

-	0.5 m
<b>L</b>	3 m
<b>Z</b>	5 m

Anm.1) Anwendbarer Signalgeber mit 5 m Anschlusskabel "Z"  
Elektronischer Signalgeber: Anfertigung auf Bestellung.

## Schalthyserese der Signalgeber

Die Hysterese ist die Differenz zwischen der Position "Ein" und der Position "Aus" des Signalgebers. Ein Teil des Betriebsbereich (eine Seite) beinhaltet die Hysterese.

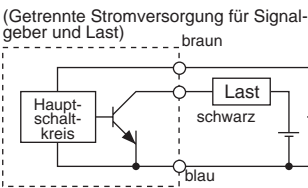
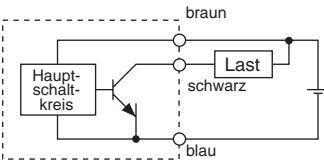


# Serien LZB/LZC

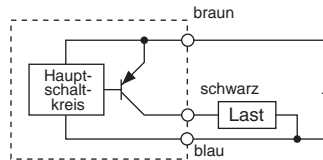
## Signalgeberanschlüsse und Beispiele

### Grundsätzliches

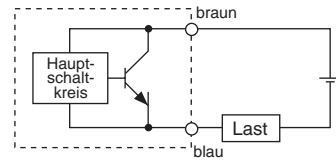
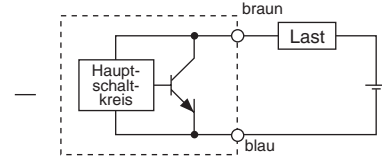
#### 3-Draht-System NPN Elektronische Signalgeber



#### 3-Draht-System PNP Elektronische Signalgeber

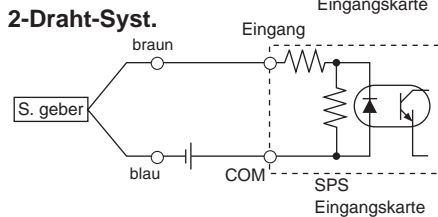
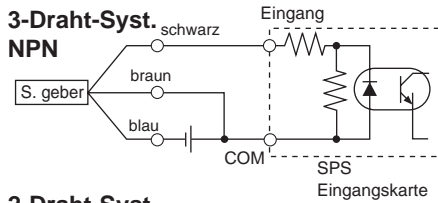


#### 2-Draht-System <Elektronische Signalgeber>

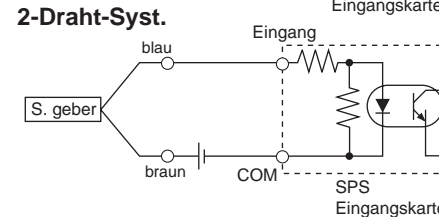
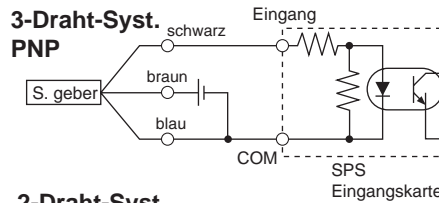


### Beispiele für Anschluss an SPS

#### Spezifizierung für Anschluss an SPS mit COMMON Plus



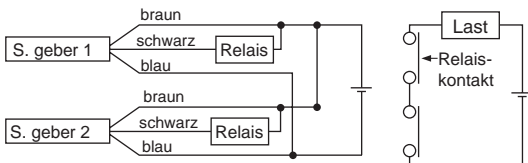
#### Spezifizierung für Anschluss an SPS mit COMMON Minus



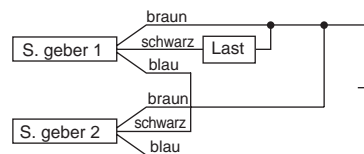
Der Anschluss an speicherprogrammierbare Steuerungen muss gemäss den Spezifikationen der Steuerungen erfolgen.

### Beispiele für serielle Schaltung (AND) und Parallelschaltung (OR)

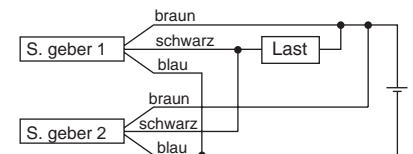
#### 3-Draht-System AND-Schaltung für NPN-Ausgang (mit Relais)



#### AND-Schaltung für NPN-Ausgang (ausschl. Einsatz von Signalgebern)

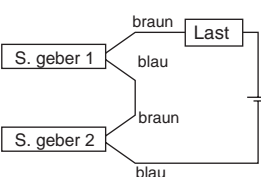


#### OR-Schaltung für NPN-Ausgang



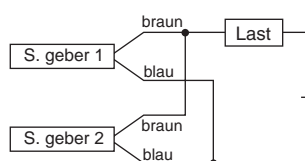
Die LEDs leuchten auf, wenn beide Signalgeber eingeschaltet sind.

#### 2-Draht-System mit 2 seriell geschalteten Signalgebern (AND)



Wenn zwei Signalgeber in Serie geschaltet sind, können Störungen auftreten, da die Betriebsspannung im eingeschalteten Zustand abnimmt. Die LEDs leuchten auf, wenn beide Signalgeber eingeschaltet sind.

#### 2-Draht-System mit 2 parallel geschalteten Signalgebern (OR)



<Elektronischer Signalgeber>  
Wenn zwei Signalgeber parallel geschaltet sind, können Störungen auftreten, da die Betriebsspannung im ausgeschalteten Zustand ansteigt.

Betriebsspannung bei EIN  
= Versorgungsspannung – Innerer Spannungsabfall x 2 Stk.  
= 24 V – 4 V x 2 Stk. = 16 V

Beispiel: Versorgungsspannung 24VDC  
Innerer Spannungsabfall in Signalgeber: 4V

Betriebsspannung bei AUS  
= Kriechstrom x 2 Stk. x Lastimpedanz  
= 1 mA x 2 Stk. x 3 kΩ = 6 V  
Beispiel: Lastimpedanz 3kΩ  
Kriechstrom des Signalgebers : 1mA

# Elektronischer Signalgeber: Direktmontage D-M9N/D-M9P/D-M9B



Weitere Details über Produkte nach internationalen Standards finden Sie auf [www.smcworld.com](http://www.smcworld.com).

## Technische Daten der Signalgeber

SPS: Speicherprogrammierbare Steuerung

D-M9□ (mit Betriebsanzeige)			
Signalgeber Bestell-Nr.	D-M9N	D-M9P	D-M9B
Elektrische Eingangsrichtung	axial		
Anschlussart	3-Draht		2-Draht
Ausgang	NPN	PNP	—
Anwendung	IC-Steuerung, Relais, SPS		24 VDC Relais, SPS
Versorgungsspannung	5, 12, 24 VDC (4.5 bis 28 V)		—
Stromaufnahme	max. 10 mA		
Betriebsspannung	max. 28 VDC	—	24 VDC (10 bis 28 VDC)
Max. Strom	max. 40 mA	—	2.5 bis 40 mA
Interner Spannungsabfall	max. 0.8 V		max. 4 V
Kriechstrom	max. 100 µA bei 24 VDC		max. 0.8 mA
Betriebsanzeige	EIN: rote LED leuchtet		

## Eingegossene Kabel

- 2-Draht-Ausführung mit reduziertem max. Strom (2.5 bis 40 mA)
- Bleifrei
- UL-zertifiziertes (Typ 2844) Anschlusskabel wird verwendet.



## Achtung

### Sicherheitshinweise

Beachten Sie die Hinweise zur Montage der Signalgeber auf Seite 15.

- Anschlusskabel  
Ölbeständiges Vinyl:  $\varnothing 2.7 \times 3.2$  oval, 0.15 mm<sup>2</sup>,  
D-M9B 0.15 mm<sup>2</sup> x 2-adrig  
D-M9N, D-M9P 0.15 mm<sup>2</sup> x 3-adrig

Anm. 1) Allgemeine technische Daten für elektronische Signalgeber siehe S. 16.

Anm. 2) Für Anschlusskabelängen, siehe Seite 16.

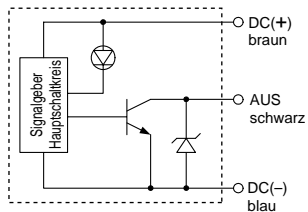
## Gewicht

[g]

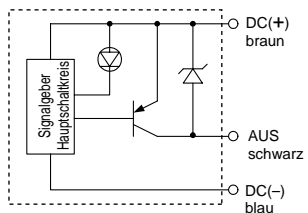
Signalgeber Bestell-Nr.	D-M9N	D-M9P	D-M9B
Anschlusskabelänge [m]	0.5	8	8
	3	41	41
	5	68	68

## Interner Schaltkreis Signalgeber

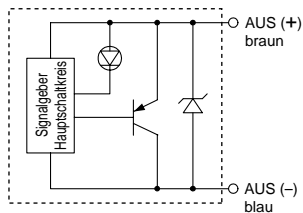
### D-M9N



### D-M9P



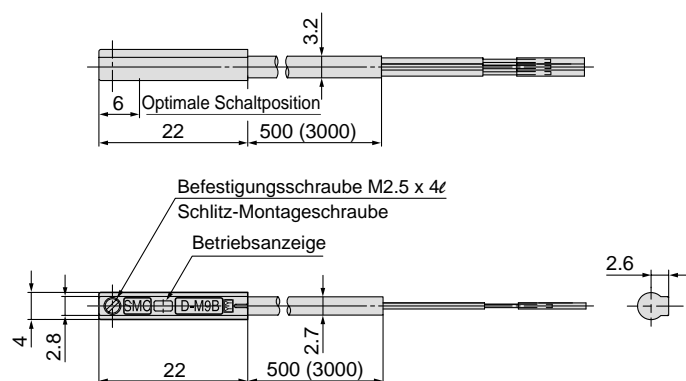
### D-M9B



## Abmessungen

[mm]

### D-M9□



# Endstufe für Elektrozyylinder

Serie **LC3F2**



## Steuert den Hub nur über EIN/AUS-Signale

Die Richtungssteuerung arbeitet wie ein Magnetventil.



LC3F212-5A3□

LC3F212-5A5□

## Optionale Schubeinstellung

Der Schub kann mit einem Schubtrimmer eingestellt werden.

## Steuerung durch nur 3 verschiedene eingangssignale

- ① Richtungsangabe
- ② Schubvorwahl
- ③ Ausgang ON/OFF

## Manuell bedienbar

Einfach bei der Instandhaltung zu prüfende Verdrahtung.

### Angaben zum Produkt

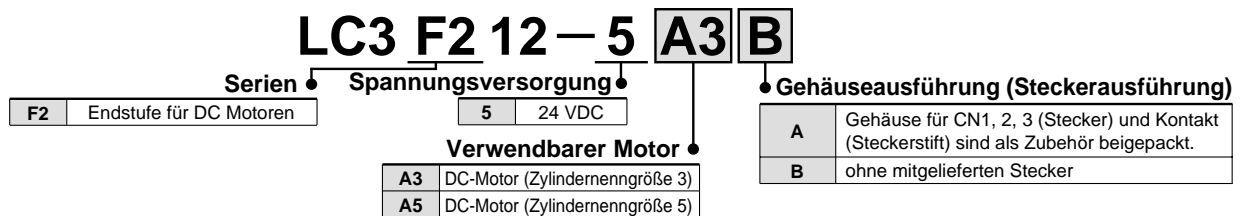
Modell	LC3F212-5A3□	LC3F212-5A5□
Versorgungsspannung	24 VDC ± 10%	
	max. 1.3 A	max. 2.3 A
Farbe Frontetikett	Grau	Blau
Eingangssignal	Optokopplereingang 24 VDC±10% max. 8 mA/Punkt	
Schubvorwahl	100% oder Einstellwert (Einstellbereich 10 bis 70% vom Endwert)	
Betriebstemperaturbereich	+5 bis 40°C	
Luftfeuchtigkeit	35 bis 85% rel. Luftfeuchtigkeit (ohne Kondensation)	
Betriebsumgebung	innen (direktes Sonnenlicht sollte vermieden werden) ohne ätzende oder feuergefährliche Gase, Ölnebel oder Staubpartikel	
LED-Anzeige	POWER, A-PHASE, OFF, SET	
Gewicht	145 g	

# Positioniermodul für Elektrozyylinder

## Serie LC3F2



### Bestellschlüssel



### Option

#### ● Kabel für Spannungsversorgungsklemme

LC3F2 – 1 – C1 – 02 – 1

Kabeltyp	Kabellänge
C1 Kabel für CN1-Spannungsversorgungsklemme	01 1 m 02 2 m



CN1 Tabelle Spannungsversorgungsklemmen

Klemme	Funktion	PIN-Nr.	Optionale Kabelfarbe
FG-	Erdung	1	gelb/grün
DC (+)	Spannungsversorgung Antrieb (+24 V)	2	braun
DC (-)	Spannungsversorgung Antrieb (0 V)	3	blau

#### ● Kabel für Steuerungsklemme

LC3F2 – 1 – C2 – 02 – 1

Kabeltyp	Kabellänge
C2 Kabel für CN2-Steuerklemme	01 1 m 02 2 m

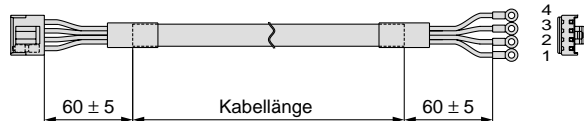


Tabelle CN2-Steuerklemme

Klemme	Funktion	Stift-Nr.	Optionale Kabelfarbe
COM	Common-Klemme	1	weiß
ON	Eingang Ausgangssignal ON ON: Spannung liegt an OFF: Spannung liegt nicht an	2	rot
SET	Eingang Schubkrafteinstellung ON: Eingestellter Schub OFF: 100% Schub (max. Schub)	3	gelb
A-PHASE	Eingang Bewegungsrichtung ON: A-PHASE (Einfahrhub) OFF: B-PHASE (Ausfahrhub)	4	orange

#### ● Kabel für Motorausgangsklemme

LC3F2 – 1 – C3 – 02 – 1

Kabeltyp	Kabellänge
C3 Kabel für CN3-Motorausgangsklemme	02 2 m 05 5 m



Tabelle CN3-Motorausgangsklemme

Klemme	Funktion	PIN-Nr.	Optionale Kabelfarbe
OUT A	Motorausgang A (blau)	1	blau
OUT B	Motorausgang B (rot)	2	rot

#### ● Gehäuseausführung (Steckerausführung)

LC3F2 – 1 – C0

Gehäuse für Spannungsversorgungsklemme (Stecker)	1 Stck.	VHR-3N: (J.S.T. Mfg Co., Ltd.)
Gehäuse für Steuerungsklemme (Stecker)	1 Stck.	VHR-4N: (J.S.T. Mfg Co., Ltd.)
Gehäuse für Motorausgangsklemme (Stecker)	1 Stck.	VHR-2N: (J.S.T. Mfg Co., Ltd.)
Kontakt (Steckerstift)	12 Stck.	BVH-21T-P1.1: (J.S.T. Mfg Co., Ltd.)

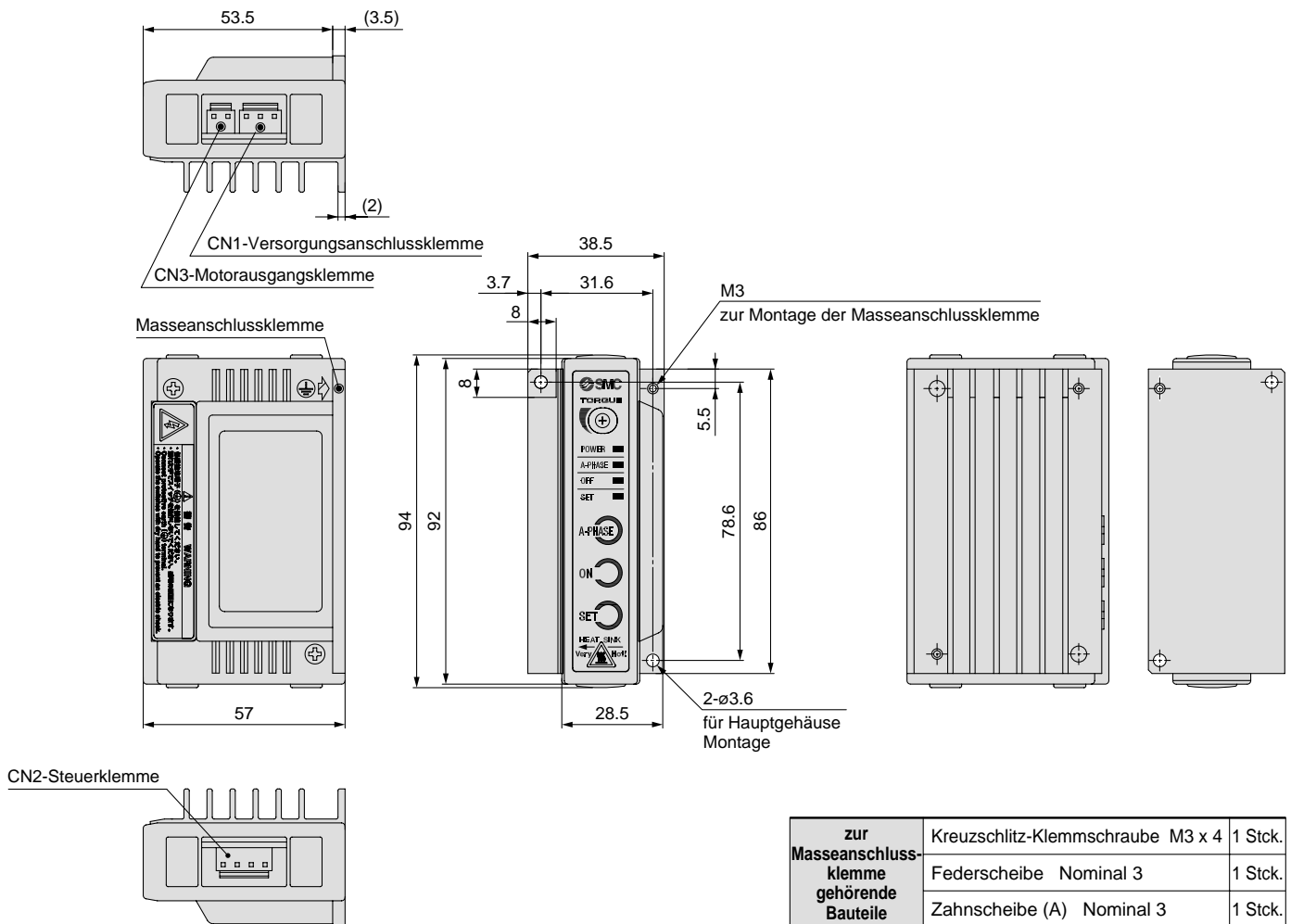
### ⚠ Achtung

- Die Kabel nicht fortwährend Verdreh- oder Zugkräften aussetzen. Dauernde Verdreh- und Zugbeanspruchungen führen zum Kabelbruch.
- Verwenden Sie zum Crimpen von Kontakten (Steckerstift) und Drähten sowohl die vorgegebenen Werkzeuge als auch die empfohlenen Kabel.
  - Crimpzange: YC-160R (J.S.T. Mfg Co., Ltd.)
  - Abzieher: EJ-NV (J.S.T. Mfg Co., Ltd.)
  - Empfohlener Kabelanschluss (gleich bei individuellen Kabeln) AWG21 (0.5 mm<sup>2</sup>), isolierter Draht Außen-Ø 1.7 bis 3.0 mm mit Abschirmung, Wärmebeständigkeit über 80°C.
  - Maximale Kabellänge:
    - Kabel für CN1-Spannungsversorgungsklemme 2 m
    - Kabel für CN2-Steuerungsklemme 2 m
    - Kabel für CN3-Motorausgangsklemme 5 m
- Die Abschirmung ist mit einem optionalen Kabel für die Serie LC3F2 durchzuführen. Beim Erden einer Abschirmung die Ummantelung entfernen und einen U- oder P-Clip aus Metall verwenden.

## Tabelle Anwendbare Zylinder

Zylinder-Bestellnr.	Verwendbares Positioniermodul
L□Z□3□-□□□A3□□-□□□□	LC3F212-5A3□
L□Z□5□-□□□A5□□-□□□□	LC3F212-5A5□

## Abmessungen



zur Masseanschlussklemme gehörende Bauteile		
Kreuzschlitz-Klemmschraube M3 x 4	1 Stck.	
Federscheibe Nominal 3	1 Stck.	
Zahnscheibe (A) Nominal 3	1 Stck.	

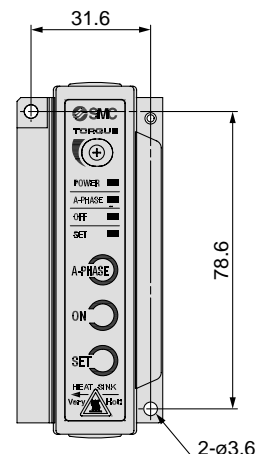
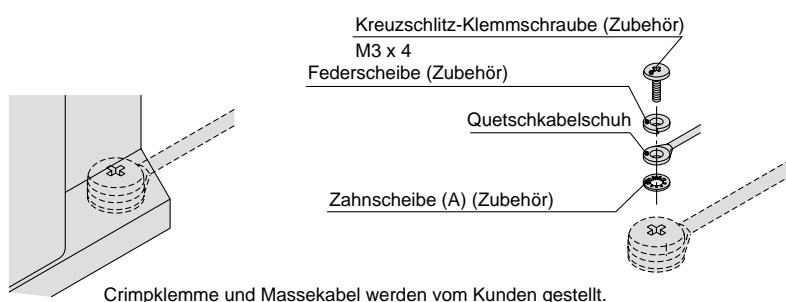
Die Bauteile für die Masseanschlussklemme werden mitgeliefert.

## Montageanweisung

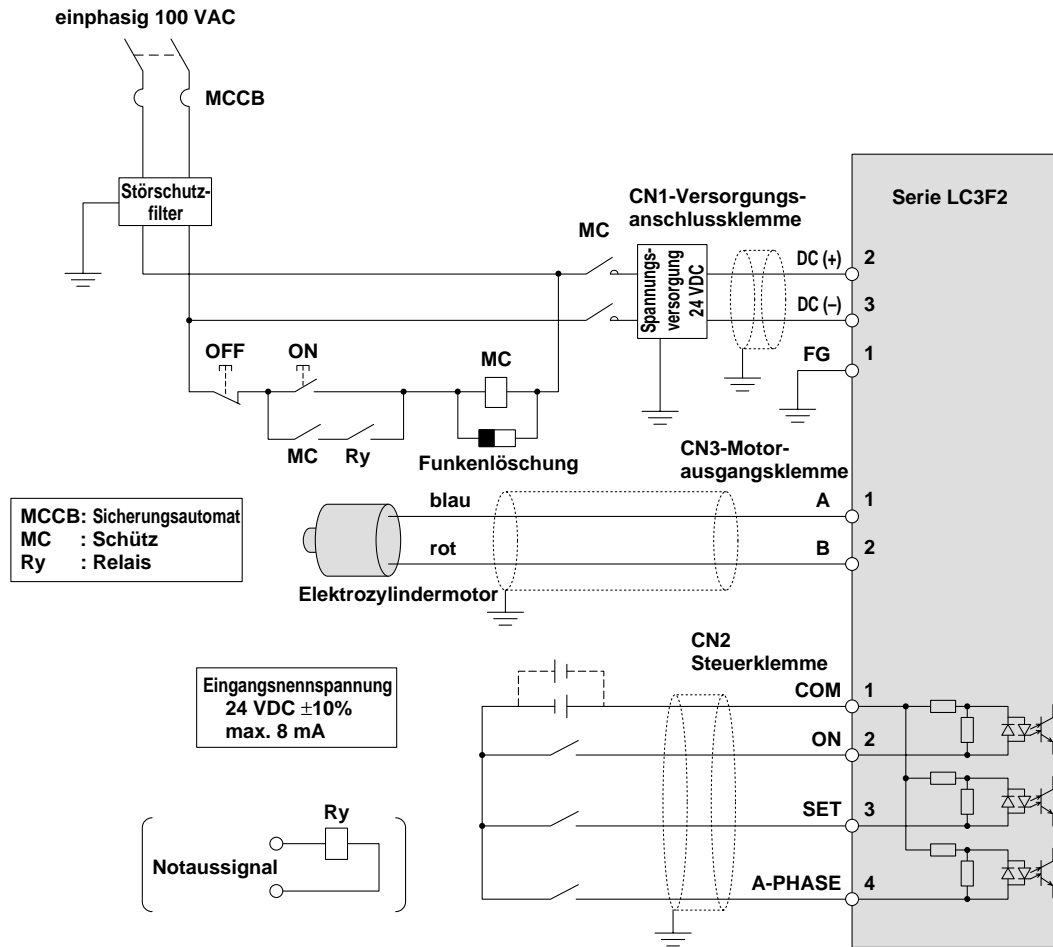
Montieren Sie das Positioniermodul mit den beiden Befestigungsschrauben vertikal an die Wand, so dass die Front (mit Einstelltrimmer und Handschalter) zum Bediener zeigt.

Verwendbare Befestigungsschraube: 2 Stück M3 (vom Kunden bereitzustellen)

### \* Montage der Masseanschlussklemme



## Verdrahtungsbeispiel

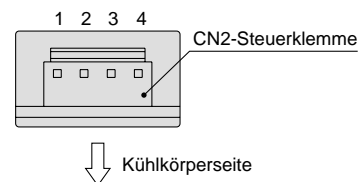
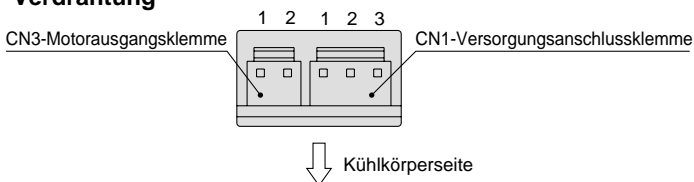


Grafische Darstellung des Systems siehe Übersicht 1.

## ⚠ Achtung

Die Endstufe hat keinen Notausschalter oder einen Ein-/Ausschalter. Sehen Sie entsprechend dem o. g. Verdrahtungsbeispiel eine Notausschaltung und einen Schalter für das gesamte System vor. Vor der Verdrahtung des Richtungssteuergeräts die Stromzufuhr unterbrechen.

### Verdrahtung



### CN1 Tabelle Spannungsversorgungsklemmen

Pol-Nr.	Klemme	Funktion
1	FG	Erdung
2	DC (+)	Spannungsversorgung Antrieb (+24 V)
3	DC (-)	Spannungsversorgung Antrieb (0 V)

Gehäuse: VHR-3N (J.S.T. Mfg Co., Ltd.)  
Kontakt: BVH-21T-P1.1 (J.S.T. Mfg Co., Ltd.)

### Tabelle CN3-Motorausgangsklemme

Pol-Nr.	Klemme	Funktion
1	OUT A	Motorausgang A (blauer Draht)
2	OUT B	Motorausgang B (roter Draht)

Gehäuse: VHR-2N (J.S.T. Mfg Co., Ltd.)  
Kontakt: BVH-21T-P1.1 (J.S.T. Mfg Co., Ltd.)

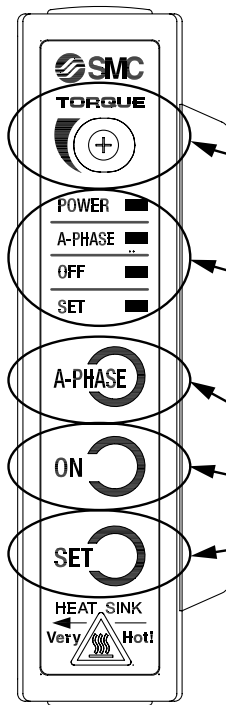
### CN2-Steuerklemme

PIN-Nr.	Klemme	Funktion
1	COM	Common-Klemme
2	ON	Eingang Ausgangssignal ON OFF: Spannung liegt nicht an
3	SET	Eingang Schubkräfteeinstellung ON: Eingestellter Schub OFF: 100% Schub (max. Schub)
4	A-PHASE	Eingang Bewegungsrichtung ON: A-PHASE (Einfahrhub) <sup>Anm.)</sup> OFF: B-PHASE (Ausfahrhub) <sup>Anm.)</sup>

Gehäuse: VHR-4N (J.S.T. Mfg Co., Ltd.)  
Kontakt: BVH-21T-P1.1 (J.S.T. Mfg Co., Ltd.)  
Anm ) Angaben zur Bewegungsrichtung (Einfahr-, Ausfahrseite) siehe Seiten 4, 6, 10 und 11.

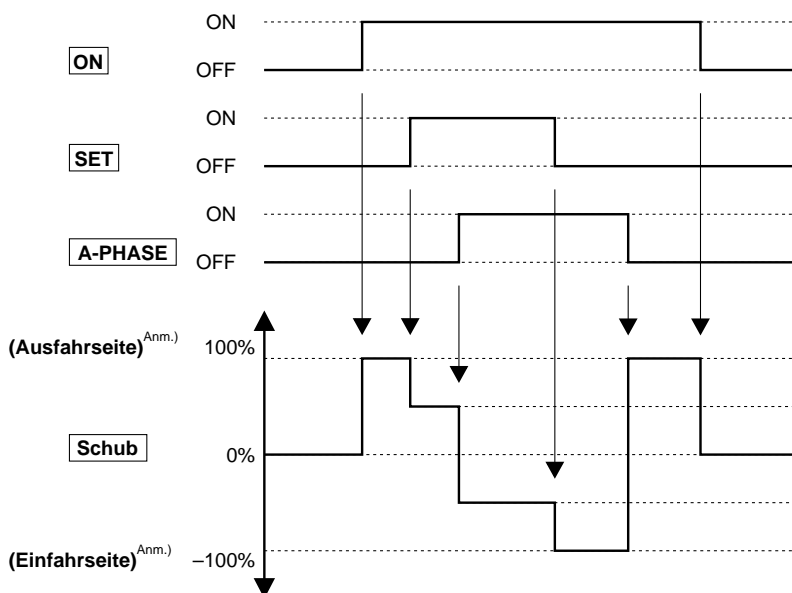


## Beschreibung der einzelnen Teile und ihrer Funktion



Kategorie	Bezeichnung	Details
Regler	Schubeinstelltrimmer	Die Schubkraft wird durch die Einstellung reguliert.
Betriebs- anzeige	Power	Leuchtet bei anliegender Spannungsversorgung.
	A-PHASE	Leuchtet bei Befehl A-PHASE. (Bewegt sich zur eingefahrenen Seite, wenn das Licht leuchtet)
	OFF	Leuchtet, wenn ON nicht aktiviert ist.
	SET	Leuchtet bei Befehl SET. (Leuchtet die Lampe, wird der vom Schubeinstelltrimmer eingestellte Schub verwendet.)
Manueller Schalter	A-PHASE	Drücken um A-Phase zu aktivieren.
	ON	Drücken um ON zu aktivieren.
	SET	Drücken um SET zu aktivieren.

## Ablaufdiagramm



Anm) Angaben zur Bewegungsrichtung (Einfahr-, Ausfahrseite) siehe Abmessungen Seiten 4, 6, 10 und 11.

### CN2-Steuerklemme

PIN-Nr.	Klemme	Funktion	
1	COM	Common-Klemme	
2	ON	Eingang	ON: Spannung liegt an
		Ausgangssignal ON	OFF: Spannung liegt nicht an
3	SET	Eingang	ON: Eingestellter Schub
		Schubkraft-einstellung	OFF: 100% Schub (max. Schubkraft)
4	A-PHASE	Eingang	ON: A-PHASE (Einfahrhub) <sup>Anm.)</sup>
		Bewegungsrichtung	OFF: B-PHASE (Ausfahrhub) <sup>Anm.)</sup>

Gehäuse: VHR-4N (J.S.T. Mfg Co., Ltd.)  
 Kontakt: BVH-21T-P1.1 (J.S.T. Mfg Co., Ltd.)  
 Anm) Angaben zur Bewegungsrichtung (Einfahr-, Ausfahrseite) siehe Seiten 4, 6, 10 und 11.





# Elektrozyylinder

## Sicherheitsvorschriften

Diese Sicherheitsvorschriften sollen vor gefährlichen Situationen und/oder Sachschäden schützen. In den Vorschriften wird die Schwere der potentiellen Gefahren durch die Gefahrenworte «**Achtung**», «**Warnung**» oder «**Gefahr**» bezeichnet. Um die Sicherheit zu gewährleisten, stellen Sie die Beachtung der ISO4414 <sup>Hinweis 1)</sup>, JIS B 8370 <sup>Hinweis 2)</sup> und anderer Sicherheitsvorschriften sicher.

 **Achtung** : Bedienungsfehler können zu gefährlichen Situationen für Personen oder Sachschäden führen.

 **Warnung**: Bedienungsfehler können zu schweren Verletzungen oder zu Sachschäden führen.

 **Gefahr**

- Unter außergewöhnlichen Bedingungen können schwere Verletzungen oder umfangreiche Sachschäden die Folge sein.

Hinweis 1) ISO 4414: Industrieroboter - Sicherheit

Hinweis 2) JIS 8370: Sicherheitsstandard für Robotik

### **Warnung**

**1. Verantwortlich für die Kompatibilität bzw. Eignung ausgewählter Pneumatik-Komponenten ist die Person, die das Pneumatiksystem (Schaltplan) erstellt oder dessen Spezifikation festlegt.**

Da SMC-Komponenten unter verschiedensten Betriebsbedingungen eingesetzt werden können, darf die Entscheidung über deren Eignung für einen bestimmten Anwendungsfall erst nach genauer Analyse und/oder Tests erfolgen, mit denen die Erfüllung der spezifischen Anforderungen überprüft wird. Die Erfüllung der zu erwartenden Leistung sowie die Gewährleistung der Sicherheit liegt in der Verantwortung der Person, die die Systemkompatibilität festgestellt hat. Diese Person muss an Hand der neuesten Kataloginformation ständig die Eignung aller angegebenen Teile überprüfen und dabei im Zuge der Systemkonfiguration alle Möglichkeiten eines Geräteausfalls ausreichend berücksichtigen.

**2. Druckluftbetriebene Maschinen und Anlagen dürfen nur von ausgebildetem Personal betrieben werden.**

Druckluft kann gefährlich sein, wenn ein Bediener mit deren Umgang nicht vertraut ist. Montage, Inbetriebnahme und Wartung von Druckluftsystemen sollte nur von ausgebildetem und qualifiziertem Personal vorgenommen werden.

**3. Wartungsarbeiten an Maschinen und Anlagen oder der Ausbau einzelner Komponenten dürfen erst dann vorgenommen werden, wenn die nachfolgenden Sicherheitshinweise beachtet werden:**

1. Inspektions- oder Wartungsarbeiten an Maschinen und Anlagen dürfen erst dann ausgeführt werden, wenn überprüft wurde, dass dieselben sich in sicheren und gesperrten Schaltzuständen (Regelpositionen) befinden.
2. Sollen Bauteile bzw. Komponenten entfernt werden, dann zunächst Punkt 1) sicherstellen. Unterbrechen Sie dann die Druckversorgung für diese Komponenten und machen Sie das komplette System durch Entlüften drucklos.
3. Vor dem erneuten Start der Maschine bzw. Anlage sind Maßnahmen zu treffen, mit denen verhindert wird, dass Zylinderkolbenstangen usw. plötzlich herausschießen (z.B. durch den Einbau von SMC-Startverzögerungsventilen für langsamen Druckaufbau im Pneumatiksystem.)

**4. Bitte nehmen Sie Verbindung zu SMC auf, wenn das Produkt unter einer der nachfolgenden Bedingungen eingesetzt werden soll:**

1. Einsatz- bzw. Umgebungsbedingungen, die von den angegebenen technischen Daten abweichen oder bei Einsatz des Produktes im Außenbereich.
2. Einbau innerhalb von Maschinen und Anlagen, die in Verbindung mit Kernenergie, Eisenbahnen, Luftfahrt, Kraftfahrzeugen, medizinischem Gerät, Lebensmitteln und Getränken, Geräten für Freizeit und Erholung, Notauschaltkreisen, Stanz- und Pressenanwendungen oder Sicherheitsausrüstung eingesetzt werden.
3. Anwendungen, bei denen die Möglichkeit von Schäden an Personen, Sachwerten oder Tieren besteht, und die eine besondere Sicherheitsanalyse verlangen.

**5. Bevor Sie das Produkt in Betrieb nehmen, ist seine Dokumentation eingehend zu prüfen. Für einen störungsfreien Einsatz wenden Sie sich bitte an Ihren Vertriebshändler oder direkt an SMC.**

**6. Verwenden Sie das Produkt nur nach Prüfung und Einhaltung der in diesem Katalog genannten Sicherheitsvorschriften.**

**7. Einige hier aufgeführten Produkte sind nur für besondere Anwendungen und Umgebungen. Bitte überprüfen Sie dieses mit Ihrem Vertriebshändler oder SMC.**



# Sicherheitshinweise Elektrozyylinder 1

Vor der Inbetriebnahme durchlesen.

## Allgemein

### Vorsicht bei der Handhabung

#### ⚠ Achtung

1. Lesen Sie das **Bedienhandbuch** aufmerksam durch, um einen korrekten Betrieb zu gewährleisten. Die Handhabung bzw. der Gebrauch/Betrieb des Gerätes in einer anderen Form, als der im Bedienhandbuch beschrieben, ist generell verboten.
2. Wenn der Zylinder am Einsatzort Schneid-, Bohrspänen, Staub, Schneidflüssigkeit usw. ausgesetzt ist, ist eine Schutzabdeckung vorzusehen.
3. Achten Sie auf eine korrekte Verkabelung. Die Kabel an der Anschlussstelle in den Zylinder nicht über scharfe Kanten biegen und sicherstellen, dass sie nicht herausrutschen.

### Sicherheitshinweise zum Design

#### ⚠ Warnung

1. Installieren Sie **Sicherheitsvorrichtungen**, die bei einem Ausfall der Energieversorgung bzw. bei Fehlfunktionen des Produkts **Personen- und Sachschäden verhindern**. Auch bei hängenden Systemen und Hebevorrichtungen sind Schutzmaßnahmen gegen herabfallende Teile zu treffen.
2. Ziehen Sie einen möglichen Ausfall der Energieversorgung in Betracht.  
Treffen Sie Maßnahmen, um Personen- und Sachschäden zu vermeiden, falls die Druckluft-, Strom- oder Hydraulikdruckversorgung ausfällt.
3. Ziehen Sie mögliche **Notausschaltungen in Betracht**.  
Konzipieren Sie das System so, dass keine Gefahr von Personen- oder Sachschäden entsteht, wenn die Anlage durch eine manuelle Notausschaltung bzw. unter anomalen Bedingungen wie Stromausfall durch das Auslösen einer Sicherheitseinrichtung angehalten wird.
4. Planen Sie die Schritte bei einer **Wiederinbetriebnahme nach einer Notausschaltung oder einem unvorhergesehenen Stillstand**.  
Konzipieren Sie das System so, dass bei der Wiederinbetriebnahme keine Personen- oder Sachschäden verursacht werden können.

### Auswahl

#### ⚠ Warnung

1. **Beachten Sie die technischen Daten**.  
Die in diesem Katalog präsentierten Produkte dürfen nicht außerhalb der angegebenen Betriebsbereichsgrenzen eingesetzt werden. Andernfalls können Schäden und/oder Funktionsstörungen auftreten. (Siehe technische Daten.)

### Montage

#### ⚠ Achtung

1. Stellen Sie sicher, dass die Kabel außerhalb des Bewegungsbereiches der Zylinder liegen.
2. Nicht an Orten verwenden, die Vibrationen und Stoßkräften ausgesetzt sind. Wenden Sie sich bei einem Einsatz unter solchen Bedingungen an SMC, da Schäden auftreten können.
3. Achten Sie bei der Montage auf eine korrekte Kabelanordnung. Werden die Kabel in ungeeignete Positionen gezwungen, kann es zu Kabelbrüchen und in der Folge zu Fehlfunktionen kommen.

### Betriebsumgebungen

#### ⚠ Achtung

1. Das Produkt nicht in folgenden Umgebungen einsetzen.
  1. Orte mit hoher Staubentwicklung bzw. mit Schneid- und Bohrspänen, in den Antrieb eindringen können.
  2. Orte, an denen die Umgebungstemperatur den für das jeweilige Modell vorgegebenen Betriebstemperaturbereich übersteigt. (siehe technische Daten)
  3. Orte, an denen die Luftfeuchtigkeit den für das jeweilige Modell vorgegebenen Luftfeuchtigkeitsbereich übersteigt. (siehe technische Daten)
  4. Orte, an denen ätzende oder feuergefährliche Gase entstehen.
  5. Orte, an denen starke Magnet- oder Stromfelder entstehen.
  6. Orte, an denen der Zylinder direkten Erschütterungen, Stoßkräften usw. ausgesetzt ist.
  7. Orte, an denen das Produkt Staub, Wassertropfen und Öltropfen ausgesetzt ist.

### Instandhaltung

#### ⚠ Warnung

1. Führen Sie die **Instandhaltungsarbeiten gemäß den im Bedienhandbuch enthaltenen Anweisungen durch**.  
Bei unsachgemäßer Handhabung können Fehlfunktionen und Schäden an der Ausrüstung verursacht werden.
2. **Ausbauen des Geräts**  
Stellen Sie vor dem Ausbau des Geräts zunächst sicher, dass die geeigneten Maßnahmen getroffen wurden, um ein Herunterfallen bzw. eine unvorhergesehene Bewegung von angetriebenen Objekten zu verhindern. Schalten Sie dann die Stromversorgung ab. Gehen Sie bei der Wiederinbetriebnahme vorsichtig vor, nachdem Sie die Sicherheit der Betriebsbedingungen überprüft haben.

### Erdung

#### ⚠ Warnung

1. Stellen Sie sicher, dass der Elektrozyylinder geerdet ist.
2. Eine entsprechende Erdung ist so oft wie möglich vorzusehen. Sehen Sie eine Typ-3-Erdung vor. (Erdungswiderstand von max. 100  $\Omega$ .)
3. Die Erdung sollte so nah wie möglich am Elektrozyylinder erfolgen, und die Massekabel sollten so kurz wie möglich sein.



# Sicherheitshinweise Elektrozyylinder 2

Vor der Inbetriebnahme durchlesen.

## Zylinder

### Sicherheitshinweise zum Design

#### ⚠️ Warnung

1. Es besteht die Gefahr von gefährlichen, abrupten Bewegungen der Zylinder, wenn gleitende Teile der Anlage durch externe Kräfte verdreht werden o.ä.  
In solchen Fällen besteht Verletzungsgefahr, z. B. durch ein Mitreißen der Hände oder Füße in die Anlage, oder die Anlage selbst kann beschädigt werden. Daher ist die Anlage auf einen gleichmäßigen Betrieb einzustellen und so zu konzipieren, dass derartige Risiken vorgebeugt wird.
2. Eine Schutzabdeckung wird empfohlen, um die Verletzungsgefahr so gering wie möglich zu halten.  
Wenn angetriebene Objekte und bewegliche Zylinderzeile ein Verletzungsrisiko darstellen, muss die Anlage so konzipiert werden, dass direkter Körperkontakt vermieden wird.
3. Ziehen Sie alle feststehenden und angeschlossenen Teile der Zylinder so fest, dass sie sich nicht lösen können.  
Verwenden Sie den Zylinder nicht an Orten, an denen das Gehäuse direkten Erschütterungen, Stoßkräften usw. ausgesetzt ist.

### Betrieb

#### ⚠️ Achtung

1. Vor Inbetriebnahme des Zylinder/der Endstufe sind folgende Inspektionen durchzuführen.
  - a) Stellen Sie sicher, dass die Energieversorgungsleitung bzw. die einzelnen Signalleitungen für Zylinder/Endstufe nicht unterbrochen sind.
  - b) Stellen Sie sicher, dass sich die Energieversorgungsleitung bzw. die einzelnen Signalleitungen für Zylinder/Endstufe nicht gelöst haben.
  - c) Stellen Sie sicher, dass der Zylinder/die Endstufe sicher montiert ist.
  - d) Stellen Sie sicher, dass der Zylinder/Endstufe ordnungsgemäß betrieben wird.
  - e) Stellen Sie die einwandfreie Funktion der Notausschaltung sicher.
2. Treffen Sie Vorkehrungen wie das Aufstellen von Absperrungen, damit sich niemand in den Betriebsbereich des Zylinders/der Endstufe und zugehöriger Geräte aufhalten kann.
3. Gerät jemand in den unter 2. genannten Bereich, muss die Notausschaltung unbedingt durch einen Sensor usw. gesteuert werden.
4. Wird der Betrieb des Zylinders/der Endstufe aufgrund von Störungen unterbrochen, müssen zugehörige Geräte entsprechend vor Schaden geschützt werden.
5. Bei Störungen an zugehörigen Geräten muss der Zylinder/die Endstufe vor Schäden geschützt werden.
6. Treffen Sie entsprechende Maßnahmen, die verhindern, dass das Spannungsversorgungskabel des Zylinders/der Endstufe eingeschnitten oder auf andere Art beschädigt wird bzw. dass die Signalleitungen eingeklemmt, mitgerissen, angekratzt, abgerieben werden usw.
7. Bei exzessiver Hitze-, Rauch- und Flammenentwicklung usw. im Zylinder/Endstufe ist die Stromzufuhr sofort zu unterbrechen.

### Betrieb

#### ⚠️ Achtung

8. Stellen Sie sicher, dass bei Installationsarbeiten, Einstellarbeiten, Inspektion oder Instandhaltung eines Zylinderantriebs/Endstufe sowie zugehöriger Geräte die Stromversorgung unterbrochen ist und Maßnahmen wie Verriegelung oder Sicherheitsverschluss u.ä. getroffen werden, so dass niemand außer dem autorisierten Personal die Anlage erneut starten kann. Während der Arbeiten sind außerdem an gut sichtbaren Stellen entsprechende Hinweise anzubringen.
9. Sind hiermit mehrere Personen betraut, müssen Vorgehen, Signale, Maßnahmen gegen Abweichungen und zur Wiederinbetriebnahme vorab festgelegt werden. Eine nicht mit der Aufgabe betraute Person muss die Arbeit überwachen.

### Vorsicht bei der Handhabung

#### ⚠️ Achtung

1. Der Zylinder kann mit direkter Last betrieben werden, solange diese im erlaubten Bereich liegt. Allerdings muss bei einer Last mit externem Stütz- und Führungsmechanismus eine geeignete Anschlussmethode gewählt werden und eine genaue Ausrichtung erfolgen. Die Abweichung des Achschwerpunkts nimmt mit der Hublänge zu. Somit muss eine Anschlussmethode vorgesehen werden, die diese Abweichung ausgleicht.
2. Dieses Produkt kann ohne Schmierung verwendet werden. Wird das Produkt geschmiert, ist ein Spezialfett erforderlich. Wenden Sie sich bitte an Ihren Vertriebshändler oder an SMC.

### Montage

#### ⚠️ Achtung

1. Verwenden Sie das Gerät erst, wenn Sie sicherstellen können, dass es korrekt funktioniert.
2. Das Produkt darf erst montiert und in Betrieb genommen werden, nachdem das Betriebshandbuch aufmerksam gelesen und sein Inhalt verstanden worden ist.
3. Das Gehäuse und die Tischmontageflächen dürfen nicht verbeult, zerkratzt oder anderweitig beschädigt werden.  
Andernfalls kann es zu einem Verlust der Parallelität der Montageflächen, lockeren Verbindungen der Führungseinheit, einem Anstieg des Betriebswiderstands und anderen Problemen kommen.
4. Wenden Sie beim Lastanbau keine hohen Stoß- oder Momentkräfte an.  
Eine externe Kraft, die das zulässige Moment überschreitet, kann Teile der Führungseinheit lockern, den Betriebswiderstand erhöhen usw.
5. Achten Sie beim Anbau einer Last mit externem Stütz- oder Führungsmechanismus auf eine geeignete Anschlussmethode und eine sorgfältige Ausrichtung.
6. Befestigen Sie den Zylinderhalter und die Anschlusssteile sicher.  
Bei Hochfrequenzbetrieb oder in einer Umgebung mit hohen Vibrationen muss der Zylinder mit Kleber entsprechend gegen Lösen gesichert werden.



# Sicherheitshinweise

## Endstufe 1

Vor der Inbetriebnahme durchlesen.

### Positioniermodul

#### Vorsicht bei der Handhabung

##### ⚠️ Warnung

1. Die Innenseite der Endstufe nicht berühren. Dies kann einen Stromschlag oder andere Probleme zur Folge haben.
2. Verwenden Sie ausschließlich die vorgesehenen Kombinationen von Motor und Endstufe.

##### ⚠️ Achtung

1. Nicht zerlegen oder modifizieren. Dies kann zu Funktionsstörungen, Bränden usw. führen.
2. Nach längerem Betrieb bzw. nach Abschalten der Spannungsversorgung wegen der hohen Temperaturen nicht berühren.
3. Besteht bei unerwartet hoher Wärme- oder Rauchentwicklung bzw. Feuerfangen usw. des Produkts die Gefahr eines Brandes oder von Personenschäden, ist sofort die Spannungszufuhr für das Hauptgehäuse und das System abzuschalten.

#### Spannungsversorgung

##### ⚠️ Achtung

1. Wo Spannungsschwankungen die erforderliche Spannung weit überschreiten, sollte zum Betrieb innerhalb des erforderlichen Spannungsbereichs ein Konstantspannungstransformator verwendet werden.
2. Verwenden Sie zwischen der Leitung sowie zwischen dem Stromanschluss und der Erde eine Stromversorgung mit geringem Rauschen. Bei starkem Rauschen muss ein Trenntransformator verwendet werden.
3. Die Spannungsversorgungs- und Signalleitungen müssen separat in verschiedenen Systemen verlegt werden.
4. Um Spannungsspitzen durch Blitze zu verhindern, ist ein Varistor zu installieren. Führen Sie die Erdung der Funkenlöschung getrennt von der Erdung des Positioniermoduls aus.

#### Erdung

##### ⚠️ Achtung

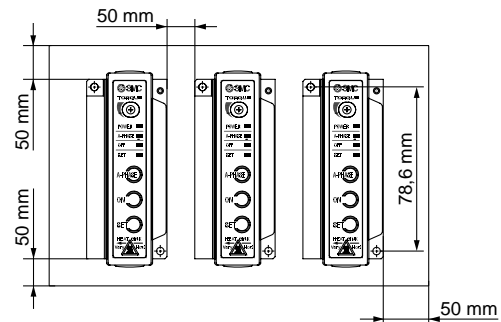
1. Die Erdung ist durchzuführen, um die Störfestigkeit der Endstufe zu gewährleisten.
2. Eine entsprechende Erdung ist so oft wie möglich vorzusehen. Sehen Sie eine Typ-3-Erdung vor (Erdungswiderstand von max. 100 Ω)
3. Die Erdung muss so nah wie möglich an der Endstufe erfolgen, und die Massekabel sind so kurz wie möglich vorzusehen.
4. Für den eher unwahrscheinlichen Fall, dass die Erdung Störungen verursacht, kann sie entfernt werden.

#### Montage

##### ⚠️ Achtung

1. Die Endstufe auf nicht brennbarem Untergrund montieren. Bei Montage direkt auf brennbarem Material oder in dessen Nähe besteht Brandgefahr.
2. Halten Sie die Abkühlphasen ein, damit die Betriebstemperatur des Hauptgehäuses innerhalb des angegebenen Bereichs liegt. Sehen Sie ebenso ausreichend Raum an allen Seiten des Hauptgehäuses, der Konstruktion und der Teile vor.

Eine Kühlung ist vorzusehen, so dass die Oberflächentemperatur des Kühlkörpers nicht mehr als 50°C beträgt, selbst wenn die Temperatur innerhalb des Betriebsbereichs liegt.



3. Vermeiden Sie eine Befestigung der Endstufen-Einheit auf einer Schalttafel zusammen mit einer Vibrationsquelle wie beispielsweise mit einem großen elektromagnetischen Schaltschütz oder einem Sicherungsautomaten. Wird die Endstufe auf einer Schalttafel mit einer solchen Vibrationsquelle montiert, muss sie von dieser getrennt werden.
4. Die Montage sollte das Anschließen und Entfernen der Stecker nach der Installation ermöglichen.
5. Weist die Montagefläche des Positioniermoduls konkave, konvexe oder verzogene Stellen auf, können unvorhergesehene Kräfte auf Rahmen oder Gehäuse einwirken und Probleme verursachen. Die Montage erfolgt immer auf ebener Oberfläche.

#### Elektrischer Anschluss

##### ⚠️ Gefahr

1. Führen Sie Einstell- und Installationsarbeiten sowie Verdrahtungen nur nach Abschalten der Spannungsversorgung durch. Andernfalls besteht die Gefahr eines Stromschlages.

##### ⚠️ Achtung

1. Die Verdrahtung muss korrekt erfolgen.  
An den Klemmen darf keine andere Spannung als die in der Bedienungsanleitung vorgegebene angelegt werden. Andernfalls kann das Produkt zerstört werden.
2. Schließen Sie das Gehäuse fest an.
3. Vermeiden Sie Störgeräusche.  
Verwenden Geräusche dieselbe Wellenlänge wie die Signalleitungen, kann es zur Funktionsstörungen kommen. Trennen Sie als Gegenmaßnahme die Hoch- und Niederspannungsleitungen und verkürzen Sie die Verkabelung usw.
4. Wird ein selbst hergestelltes Kabel verwendet, ist sicherzustellen, dass das Kabel die richtige Stärke gemäß Betriebshandbuch hat und vor Verwendung nicht durch Geräuschentwicklung beschädigt wurde.



# Sicherheitshinweise

## Endstufe 2

Vor der Inbetriebnahme durchlesen.

### Elektrischer Anschluss

#### **Warnung**

- 1. Vermeiden Sie ein wiederholtes Biegen bzw. Dehnen der Drähte.**  
Wiederholte Biege- und/oder Dehnbelastungen der Drähte können zu Kabelbruch führen.
- 2. Achten Sie auf korrekten Anschluss.**  
Je nach Art des Verkabelungsfehlers kann das Positioniermodul beschädigt werden.
- 3. Die Verkabelung bei ausgeschalteter Stromversorgung durchführen.**  
Das Positioniermodul kann beschädigt werden und in Störung treten.
- 4. Verlegen Sie die Kabel nicht zusammen mit Strom- oder Hochspannungsleitungen.**  
Die Leitungen des Positioniermoduls getrennt von den Strom- bzw. Hochspannungsleitungen verlegen, damit durch die Geräuschentwicklung oder Spannungsspitzen der Signalleitungen keine Störfrequenzen an den Strom- bzw. Hochspannungsleitungen auftreten. Andernfalls könnten Fehlfunktionen auftreten.
- 5. Achten Sie auf eine korrekte Isolierung der Verkabelung.**  
Stellen Sie sicher, dass die Isolierung der Anschlüsse nicht fehlerhaft ist (Kontakt mit anderen Schaltungen, Erdungsfehler, defekte Isolierungen zwischen Anschlüssen usw.), denn das Positioniermodul könnte durch anliegende Überspannung oder Strom beschädigt werden.

### Betriebsumgebungen

#### **Warnung**

- 1. Setzen Sie den Antrieb keinen extremen Temperaturschwankungen aus.**  
Beim Einsatz in einer Umgebung mit Temperaturschwankungen außerhalb des normalen Betriebsbereichs, kann das Positioniermodul beschädigt werden.
- 2. Nicht an Orten mit übermäßigen Spannungsspitzen einsetzen.**  
Wenn sich Geräte, die hohe Spannungsspitzen erzeugen (z. B. elektromagnetische Heber, Hochfrequenz-Induktionsöfen, Motoren usw.) in der Nähe des Positioniermoduls befinden, können die internen Steuerkreise des Positioniermoduls zerstört oder beschädigt werden. Verwenden Sie keine Erzeuger von Spannungsspitzen, und achten Sie auf ordnungsgemäße Verkabelung.
- 3. Wählen Sie für die Laststeuerung ein System aus, das Spannungsspitzen vermeidet (integrierte Funkenlöschung).**
- 4. Das Produkt nicht in folgenden Umgebungen einsetzen.**
  1. Orte mit hoher Staubentwicklung bzw. mit Schneid- und Bohrspänen, die in den Antrieb eindringen können.
  2. Orte, an denen die Umgebungstemperatur den für das jeweilige Modell vorgegebenen Betriebstemperaturbereich übersteigt. (siehe technische Daten)
  3. Orte, an denen die Luftfeuchtigkeit den für das jeweilige Modell vorgegebenen Luftfeuchtigkeitsbereich übersteigt. ((siehe technische Daten)
  4. Orte, an denen ätzende oder feuergefährliche Gase entstehen.
  5. Orte, an denen starke Magnet- oder Stromfelder entstehen.
  6. Orte, an denen der Zylinder direkten Erschütterungen, Stoßkräften usw. ausgesetzt ist.
  7. Orte, an denen das Produkt Staub, Wassertropfen und Öltropfen ausgesetzt ist.

### Einstellung und Betrieb

#### **Warnung**

- 1. Schließen Sie die Last nicht kurz.**  
Ein Kurzschluss an der Last des Positioniermoduls zeigt einen Fehler an, kann aber Überstrom und Schäden am Positioniermodul zur Folge haben.
- 2. Nicht mit nassen Händen betreiben oder einstellen.**  
Bei nassen Händen besteht die Gefahr eines Stromschlags.
- 3. Bei Betätigen des Handschalters den Kontakt zum Werkstück vermeiden.**  
Bei Kontakt mit dem Werkstück besteht Verletzungsgefahr.

#### **Achtung**

- 1. Die Handschalter nicht mit spitzen Gegenständen betätigen.**  
Spitze Gegenstände können den Handschalter beschädigen.
- 2. Die Kühlkörperteile des Positioniermoduls nicht berühren.**  
Den Betrieb erst bei abgekühlter Maschine durchführen, da während des Betriebs Wärme erzeugt wird.
- 3. Beim Einstellen des Trimmers ist folgendes zu beachten:**
  1. Nicht mit mehr als 4,9N Kraft auf den Trimmer einwirken.
  2. Beim Einstellen der Vorschubkraft nicht mehr als 68,5mNm einleiten.

### Instandhaltung

#### **Warnung**

- 1. Das Produkt regelmäßig warten.**  
Den sicheren Anschluss der Leitungen und Schrauben überprüfen. Bei einer Störung des Antriebs können Störungen an den Zylindern auftreten.
- 2. Das Produkt nicht zerlegen, verändern (einschließlich Veränderungen an der Leiterplatte) oder reparieren.**  
Bei Zerlegen oder Änderung besteht Verletzungs- bzw. Störungsgefahr.

#### **Achtung**

- 1. Den Bewegungsbereich eines Werkstücks (Schlitzen) überprüfen, bevor die Stromversorgung des Antriebs eingeschaltet wird.**  
Die Bewegung des Werkstücks kann einen Unfall verursachen.



# Sicherheitshinweise

## Endstufe 3

Vor der Inbetriebnahme durchlesen.

### Vorsichtsmaßnahmen bei Konzeption und Auswahl

#### **Warnung**

- 1. Betrieb bei geregelter Spannung durchführen.**

Das Produkt arbeitet nicht ordnungsgemäß bzw. das Positioniermodul wird beschädigt, wenn eine andere Spannung als die angegebene Regelspannung angelegt wird.
- 2. Den Betrieb nur innerhalb der Betriebsbereichsgrenzen ausführen.**

Außerhalb dieser Grenzwerte besteht Brand-, Störungs- oder Beschädigungsgefahr für den Zylinder. Erst nach Überprüfung dieser Vorgaben betreiben.
- 3. Um Schäden durch einen Ausfall oder Störung des Produkts zu vermeiden, planen Sie bitte im Vorfeld ein Backup-System, wie z.B. Multiplexing der Bauteile und Anlage, fehlerfreie Planungen usw.**
- 4. Lassen Sie Freiraum für Wartungsarbeiten.**

Berücksichtigen Sie bei der Planung den erforderlichen Freiraum zur Prüfung und Wartung des Produkts.
- 5. Installieren Sie eine Schutzabdeckung, um das Verletzungsrisiko zu minimieren.**

Wenn angetriebene Objekte und bewegliche Zylinderzeile ein Verletzungsrisiko darstellen, muss die Anlage so konzipiert werden, dass direkter Körperkontakt vermieden wird.



# Sicherheitshinweise

## Endstufe 4

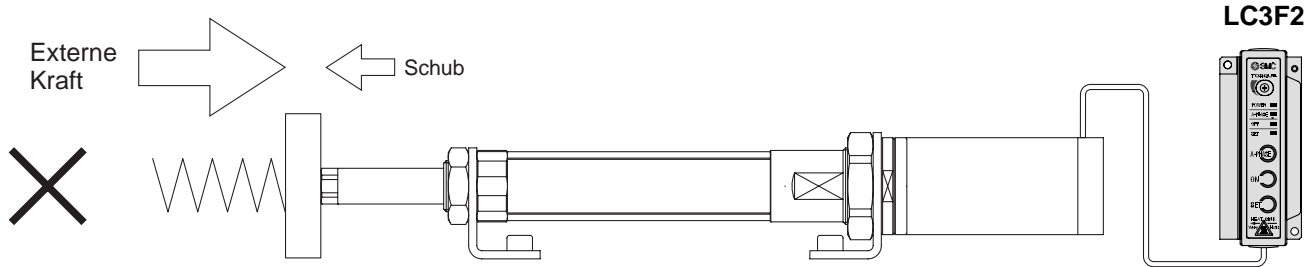
Vor der Inbetriebnahme durchlesen.

### Vorsichtsmaßnahmen bei Konzeption und Auswahl

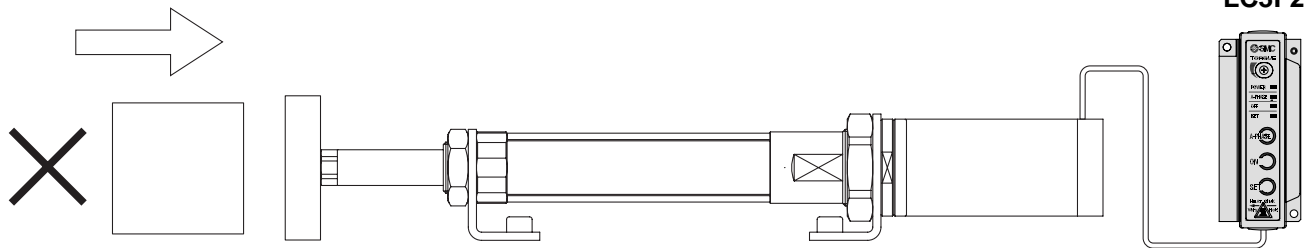
1. Wird der DC-Motor eines Elektrozyinders mit einer externen Kraft gedreht, die höher ist als die erzeugte Schubkraft, kann die erzeugte Rückwärtsspannung das Positioniermodul des Elektrozyinders beeinträchtigen und zu Funktionsstörungen oder Beschädigung des Produkts führen.

Beispiel:

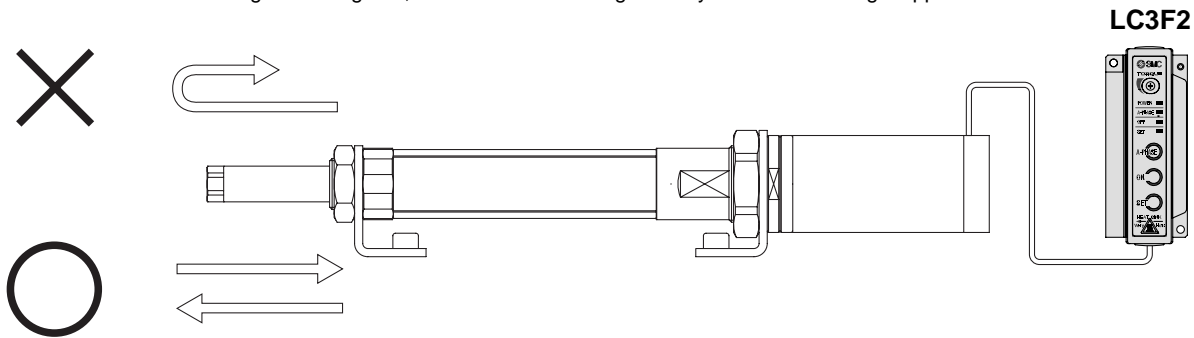
- Nicht mit höheren Lasten als dem erzeugten Schub an der Kolbenstange des Zylinders ziehen oder drücken. (Besonders beim Umschalten von hohen Schubkräften.)



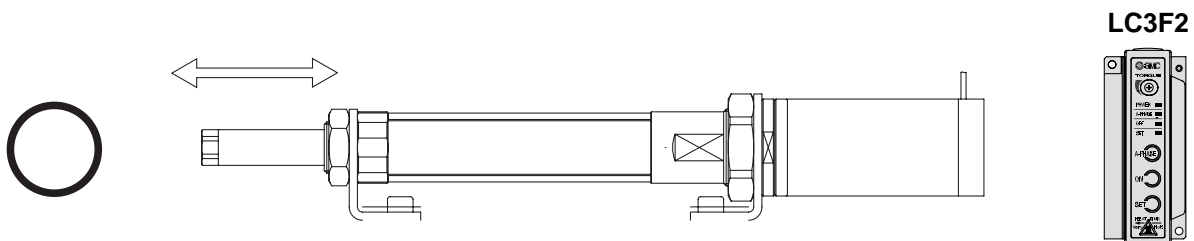
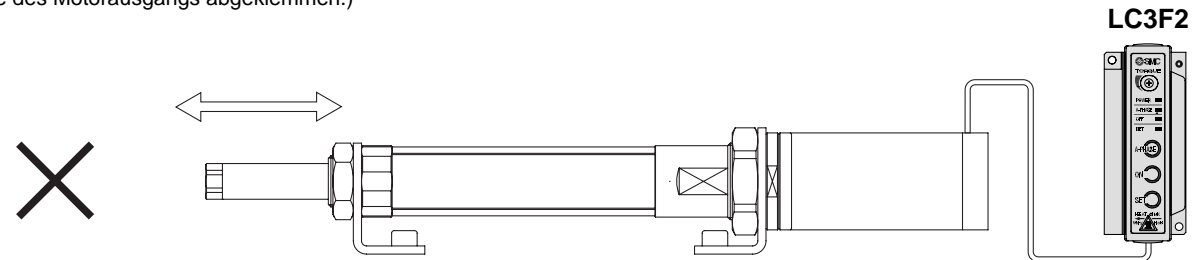
- Das Produkt nicht mit Last oder externer Kraft stoppen (Steuerbetrieb).



- Geben Sie den Befehl zur Richtungsänderung erst, wenn die Kolbenstange des Zylinders vollständig stoppt.



- Die Kolbenstange des Zylinders nicht mit externer Kraft betreiben, wenn die Endstufe des Elektrozyinders ausgeschaltet ist oder der Ausgang auf nicht aktiviert ist. (Muss die Kolbenstange des Zylinders zu Einstellzwecken usw. manuell bewegt werden, bitte vorher die CN3-Klemme des Motorausgangs abklemmen.)







# Sicherheitshinweise Signalgeber 1

Vor der Inbetriebnahme durchlesen.

## Konstruktion und Auswahl

### ⚠ Warnung

#### 1. Beachten Sie die technischen Daten.

Lesen Sie die technischen Daten aufmerksam durch, und verwenden Sie dieses Produkt dementsprechend. Das Produkt kann beschädigt werden oder Funktionsstörungen können auftreten, wenn die zulässigen technischen Daten betreffend Betriebsstrom, Spannung, Temperatur oder Schockbeständigkeit nicht eingehalten werden.

#### 2. Vorsicht bei mehreren, nahe beieinander liegenden Antrieben.

Falls mehrere mit Signalgebern bestückte Antriebe nahe beieinander montiert werden, können Magnetfeldinterferenzen bei den Signalgebern zu Funktionsstörungen führen. Halten Sie einen Mindestabstand von 40 mm zwischen den Zylindern ein.

#### 3. Achten Sie auf die Einschaltzeit eines Signalgebers in mittlerer Hubposition.

Wird ein Signalgeber im mittleren Bereich des Kolbenhubwegs eingesetzt und die Last angetrieben, während der Kolben sich bewegt, darf die Reaktionszeit des Signalgebers nicht durch zu hohe Kolbengeschwindigkeiten beeinträchtigt werden. Zu hohe Kolbengeschwindigkeiten führen zu kürzeren Betriebszeiten und Funktionsstörungen. Die maximal erfassbare Kolbengeschwindigkeit beträgt:

$$V \text{ [mm/s]} = \frac{\text{Schaltbereich des Signalgebers [mm]}}{\text{Ansprechzeit der Last [ms]}} \times 1000$$

#### 4. Halten Sie die Anschlussleitungen so kurz wie möglich.

##### <Elektronische Signalgeber>

Obwohl die Leitungslänge die Funktionstüchtigkeit des Signalgebers normalerweise nicht beeinflusst, sollte das verwendete Kabel nicht länger als 100 m sein.

#### 5. Beachten Sie, dass ein interner Spannungsabfall durch den Signalgeber auftritt.

##### <Elektronische Signalgeber>

Im Allgemeinen ist der interne Spannungsabfall bei Verwendung eines elektronischen Signalgebers mit 2-Draht-System größer als bei Verwendung eines Reed-Schalters. Befolgen Sie dieselben Hinweise wie unter Punkt 1).

Beachten Sie außerdem, dass kein 12VDC-Relais verwendet werden kann.

#### 6. Achten Sie auf Kriechströme.

##### <Elektronische Signalgeber>

Bei einem elektronischen Signalgeber mit 2-Draht-System fließt selbst im ausgeschalteten Zustand ein Kriechstrom zur Betätigung des inneren Schaltkreises in Richtung Last.

$$\text{Arbeitsstrom der Last (Pos. AUS)} > \text{Kriechstrom}$$

Falls die oben stehenden Bedingungen nicht erfüllt werden, wird der Signalgeber nicht ordnungsgemäß zurückgesetzt (er bleibt EIN). Verwenden Sie in diesem Fall einen Signalgeber mit 3-Draht-System.

Der Kriechstrom nimmt bei Parallelanschluss von "n" Signalgebern um den Faktor "n" zu.

#### 7. Verwenden Sie keine Last, die Spannungsspitzen erzeugt.

##### <Elektronische Signalgeber>

Obwohl am Ausgang des elektronischen Signalgebers zum Schutz gegen Spannungsspitzen eine Zenerdiode angeschlossen ist, können durch wiederholt auftretende Spannungsspitzen Schäden verursacht werden. Wenn eine Last, die Spannungsspitzen erzeugt, wie z. B. ein Relais oder ein Elektromagnetventil, direkt angesteuert wird, muss ein Schalter mit einem integrierten Element zur Aufnahme dieser Spannungsspitzen verwendet werden.

#### 8. Hinweise für die Verwendung in Verriegelungsschaltkreisen

Falls der Signalgeber zur Funktionssicherheit eingesetzt wird, sollten Sie zur Sicherheit ein doppeltes Verriegelungssystem (mechanische Schutzfunktion oder weiterer Signalgeber/Sensor) vorsehen. Führen Sie außerdem regelmäßige Instandhaltungsinspektionen durch, und überprüfen Sie die ordnungsgemäße Funktion.

#### 9. Lassen Sie ausreichend Freiraum für Instandhaltungsarbeiten.

Planen Sie bei der Entwicklung neuer Anwendungen genügend Freiraum für die Durchführung von technischen Inspektionen und Instandhaltungsmaßnahmen ein.



# Sicherheitshinweise Signalgeber 2

Vor der Inbetriebnahme durchlesen.

## Montage und Einstellung

### ⚠️ Warnung

#### 1. Vermeiden Sie, dass Signalgeber hinunterfallen oder angestoßen werden.

Vermeiden Sie bei der Handhabung, dass die Signalgeber hinunterfallen, und setzen Sie sie keiner übermäßigen Stoßbelastung aus (300m/s<sup>2</sup> max. für Reed-Schalter und 1000m/s<sup>2</sup> max. bei elektronischen Signalgebern). Auch bei intaktem Gehäuse kann der Signalgeber innen beschädigt sein und Funktionsstörungen verursachen.

#### 2. Halten Sie einen Antrieb nie an den Signalgeberkabeln fest.

Halten Sie einen Zylinder (Antrieb) nie an seinen Anschlussdrähten. Das kann nicht nur ein Reißen der Drähte, sondern aufgrund der Belastung auch Schäden an Bauteilen im Inneren des Signalgebers verursachen.

#### 3. Befestigen Sie die Signalgeber mit dem richtigen Anzugsmoment.

Wird ein Signalgeber mit einem zu hohen Drehmoment festgezogen, können die Befestigungsschrauben, das Befestigungselement oder der Signalgeber selbst beschädigt werden. Bei einem zu niedrigen Anzugsmoment hingegen, kann der Signalgeber aus der Halterung rutschen.

#### 4. Installieren Sie die Signalgeber in mittlerer Schaltposition.

Richten Sie den Signalgeber bei der Montage so aus, dass der Kolben im Zentrum des Betriebsbereiches stoppt (der Bereich, in dem der Schalter auf EIN steht).

(Die im Katalog dargestellte Einbaulage zeigt die optimale Position am Hubende.) Wenn der Signalgeber am Rand der Schaltposition befestigt wird (nahe dem Ein- oder Ausschaltpunkt), ist das Schaltverhalten möglicherweise nicht stabil.

<D-M9□>

Wenn zum Ersatz älterer Serien der Signalgeber D-M9□(V) verwendet wird, kann dieser abhängig von den Betriebsbedingungen aufgrund seines geringeren Betriebsbereichs möglicherweise nicht funktionieren.

Zum Beispiel

- **Anwendungen, bei denen sich die Stopposition des Antriebs ändern kann und den Betriebsbereich des Signalgebers überschreitet, z. B. Schieben, Drücken, Klammern usw.**
- **Anwendungen, bei denen der Signalgeber zur Erfassung einer Zwischenposition des Antriebs verwendet wird. (In diesem Fall reduziert sich die Dauer des Erfassens.)**

In diesen Fällen muss der Signalgeber auf die Mitte des erforderlichen Erfassungsbereichs eingestellt werden.

### ⚠️ Achtung

#### 1. Befestigen Sie den Schalter mit der dafür vorgesehenen, am Schaltergehäuse angebrachten Schraube. Bei Verwendung anderer Schrauben kann der Schalter beschädigt werden.

## Elektrischer Anschluss

### ⚠️ Warnung

#### 1. Vermeiden Sie ein wiederholtes Biegen oder Dehnen der Drähte.

Biege- und Dehnbelastungen verursachen Brüche in den Anschlussdrähten.

#### 2. Schließen Sie die Last an, bevor das System unter Spannung gesetzt wird.

<2-Draht-System>

Wenn die Systemspannung angelegt wird, und der Signalgeber nicht an eine Last angeschlossen ist, wird dieser durch den zu hohen Stromfluss sofort zerstört.

#### 3. Überprüfen Sie die Isolierung der elektrischen Anschlüsse.

Stellen Sie sicher, dass die Isolierung der Anschlüsse nicht fehlerhaft ist (Kontakt mit anderen Schaltungen, Erdungsfehler, defekte Isolierungen zwischen Anschlüssen usw.). Zu großer Stromfluss in einen Signalgeber kann Schaden verursachen.

#### 4. Verlegen Sie die Kabel nicht zusammen mit Strom- oder Hochspannungsleitungen.

Verlegen Sie die Leitungen getrennt von Strom- oder Hochspannungsleitungen. Die Anschlüsse dürfen zu diesen Leitungen weder parallel verlaufen noch dürfen sie Teil derselben Schaltung sein. Elektrische Kopplungen können Fehlfunktionen des Signalgebers verursachen.

#### 5. Verhindern Sie Lastkurzschlüsse.

<Elektronische Signalgeber>

Modell D-M9□ sowie alle Modelle mit PNP-Ausgang besitzen keine eingebauten Schutzschaltungen gegen Kurzschlüsse. Bei einem Lastkurzschluss werden diese Signalgeber, wie die Reed-Schalter, sofort zerstört.

Achten Sie beim Gebrauch von Signalgebern mit 3-Draht-System besonders darauf, die (braune) Eingangsleitung nicht mit der (schwarzen) Ausgangsleitung zu vertauschen.

#### 6. Achten Sie auf korrekten Anschluss.

<Elektronische Signalgeber>

1) Beim Vertauschen der Anschlüsse eines Signalgebers mit 2-Draht-System wird der Signalgeber nicht beschädigt, da er mit einer Schutzschaltung ausgestattet ist. Er bleibt jedoch in der Position EIN. Trotzdem sollte ein Vertauschen der Anschlüsse vermieden werden, weil der Signalgeber in dieser Stellung durch einen Lastkurzschluss beschädigt werden kann.

<DM9□>

D-M9□ haben keinen eingebauten Kontaktschutz-Schaltkreis. Vorsichtig beim Verwechseln der Anschlüsse der Versorgungsleitungen (z.B. (+)-Leitung und (-)-Leitung werden vertauscht). Der Signalgeber wird dadurch beschädigt.

#### \* Geänderte Anschlussfarben

Die Farben der Anschlussdrähte von SMC-Signalgebern wurden gemäß der Norm NECA (Nippon Electric Control Industries Association) Standard 0402 für alle ab September 1996 hergestellten Serien geändert. Genaue Informationen entnehmen Sie bitte den nachstehenden Tabellen.

#### 2-Draht

	alt	neu
Ausgang (+)	rot	braun
Ausgang (-)	schwarz	blau

#### 3-Draht

	alt	neu
Spannungsversorgung (+)	rot	braun
Masseanschluss	schwarz	blau
Ausgang	weiß	schwarz



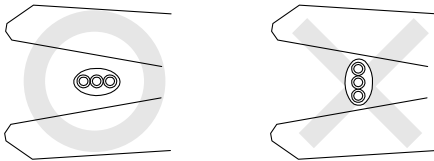
# Sicherheitshinweise Signalgeber 3

Vor der Inbetriebnahme durchlesen.

## Elektrischer Anschluss

### ⚠ Achtung

5. Achten sie beim Abisolieren des Kabelmantels auf die Abziehrichtung. Die Isolierung kann bei falscher Abziehrichtung gespalten oder beschädigt werden. (nur D-M9□ )



Empfohlenes Werkzeug

Bezeichnung	Bestell-Nr.
Abisolierzange	D-M9N-SWY

\* Bei einem 2-adrigen Kabel kann ein Abisolierer für runde Kabel (ø2,0) verwendet werden.

## Betriebsumgebungen

### ⚠ Warnung

1. Setzen Sie Signalgeber nie in der Umgebung von explosiven Gasen ein.

Die Signalgeber sind nicht explosions sicher gebaut und dürfen daher nie in Umgebungen mit explosiven Gasen eingesetzt werden, da folgenschwere Explosionen verursacht werden können.

2. Setzen Sie Signalgeber nicht im Wirkungsbereich von Magnetfeldern ein.

Dies kann zu Fehlfunktionen der Signalgeber oder zur Entmagnetisierung der Magnete in den Signalgebern führen.

3. Setzen Sie Signalgeber nicht an Orten ein, an denen sie permanent Wasser ausgesetzt sind.

Obwohl die Signalgeber den IEC-Konstruktionsstandard IP67 (JIS C 0920: wasserfeste Bauart) erfüllen, sollten sie nicht in Anwendungen eingesetzt werden, in denen sie permanent Wasserspritzern oder Sprühnebel ausgesetzt sind. Fehlerhafte Isolierung oder das Aufquellen des Harzes im Signalgeberinneren können zu Funktionsstörungen führen.

4. Setzen Sie Signalgeber nicht zusammen mit Öl oder Chemikalien ein.

Wenden Sie sich bitte an SMC, falls Signalgeber in unmittelbarer Umgebung von Kühlflüssigkeit, Lösungsmitteln, verschiedenen Ölen oder Chemikalien eingesetzt werden sollen. Auch ein kurzzeitiger Einsatz unter diesen Bedingungen kann die Funktionstüchtigkeit des Signalgebers durch eine Beschädigung der Isolierung, durch Funktionsstörungen aufgrund des aufquellenden Harzes oder ein Verhärten der Anschlussdrähte beeinträchtigen.

5. Setzen Sie Signalgeber keinen extremen Temperaturschwankungen aus.

Wenden Sie sich bitte an SMC, wenn Signalgeber in Umgebungen eingesetzt werden sollen, in denen außergewöhnliche Temperaturschwankungen auftreten, da die Funktionstüchtigkeit der Signalgeber dadurch beeinträchtigt wird.

6. Setzen Sie Signalgeber nie starken Schlägen oder Stößen aus.

## Betriebsumgebungen

### ⚠ Warnung

7. Setzen Sie Signalgeber nicht in Umgebungen ein, in denen Spannungsspitzen auftreten.

<Elektronische Signalgeber>

Wenn sich Geräte, die hohe Spannungsspitzen erzeugen (z.B. elektromagnetische Heber, Hochfrequenz-Induktionsöfen, Motoren usw.) in der Nähe von Antrieben befinden, die mit elektronischen Signalgebern bestückt sind, können letztere zerstört oder beschädigt werden. Verwenden Sie keine Erzeuger von Spannungsspitzen und achten Sie auf ordnungsgemäße Verkabelung.

8. Setzen Sie Signalgeber keiner hohen Eisentaubkonzentration oder direktem Kontakt mit magnetischen Stoffen aus.

Wenn sich eine hohe Konzentration von Eisenstaub, wie Metallspäne oder Schweißspritzer, oder ein magnetischer Stoff in der Nähe eines Signalgeberantriebs befindet, können aufgrund eines Magnetkraftverlustes innerhalb des Signalgebers (Antriebs) Funktionsstörungen im Antrieb auftreten.

## Instandhaltung

### ⚠ Warnung

1. Führen Sie die folgenden Instandhaltungsmaßnahmen regelmäßig zur Vermeidung unerwarteter Funktionsstörungen der Signalgeber durch.

- 1) Ziehen Sie die Montageschrauben ordnungsgemäß fest. Falls die Schrauben sich lockern, oder ein Signalgeber sich außerhalb seiner ursprünglichen Einbauposition befindet, korrigieren Sie die Position, und ziehen Sie die Schrauben erneut fest.
- 2) Überprüfen Sie die Anschlussdrähte auf Unversehrtheit. Um einer fehlerhaften Isolierung vorzubeugen, wechseln Sie den Signalgeber aus bzw. reparieren Sie die Anschlussdrähte, wenn ein Schaden entdeckt wird.

## Diverses

### ⚠ Warnung

1. Wenden Sie sich bitte an SMC bezüglich Wasserfestigkeit, Elastizität der Anschlussdrähte, Anwendungen in der Nähe von Schweißarbeiten usw.



## EUROPEAN SUBSIDIARIES:



### Austria

SMC Pneumatik GmbH (Austria).  
Girakstrasse 8, A-2100 Korneuburg  
Phone: +43 2262-62280, Fax: +43 2262-62285  
E-mail: office@smc.at  
http://www.smc.at



### France

SMC Pneumatique, S.A.  
1, Boulevard de Strasbourg, Parc Gustave Eiffel  
Bussy Saint Georges F-77607 Marne La Vallée Cedex 3  
Phone: +33 (0)1-6476 1000, Fax: +33 (0)1-6476 1010  
E-mail: contact@smc-france.fr  
http://www.smc-france.fr



### Netherlands

SMC Pneumatics BV  
De Ruyterkade 120, NL-1011 AB Amsterdam  
Phone: +31 (0)20-5318888, Fax: +31 (0)20-5318888  
E-mail: info@smcpneumatics.nl  
http://www.smcneumatics.nl



### Spain

SMC España, S.A.  
Zuazobidea 14, 01015 Vitoria  
Phone: +34 945-184 100, Fax: +34 945-184 124  
E-mail: post@smc.smces.es  
http://www.smces.es



### Belgium

SMC Pneumatics N.V./S.A.  
Nijverheidsstraat 20, B-2160 Wommelgem  
Phone: +32 (0)3-355-1464, Fax: +32 (0)3-355-1466  
E-mail: post@smcpneumatics.be  
http://www.smcneumatics.be



### Germany

SMC Pneumatik GmbH  
Boschring 13-15, D-63329 Egelsbach  
Phone: +49 (0)6103-4020, Fax: +49 (0)6103-402139  
E-mail: info@smc-pneumatik.de  
http://www.smc-pneumatik.de



### Norway

SMC Pneumatics Norway A/S  
Vollsveien 13 C, Granfos Næringspark N-1366 Lysaker  
Tel: +47 67 12 90 20, Fax: +47 67 12 90 21  
E-mail: post@smc-norge.no  
http://www.smc-norge.no



### Sweden

SMC Pneumatics Sweden AB  
Ekhagsvägen 29-31, S-141 71 Huddinge  
Phone: +46 (0)8-603 12 00, Fax: +46 (0)8-603 12 90  
E-mail: post@smcpneumatics.se  
http://www.smc.nu



### Bulgaria

SMC Industrial Automation Bulgaria EOOD  
16 klement Ohridski Blvd., fl.13 BG-1756 Sofia  
Phone: +359 2 9744492, Fax: +359 2 9744519  
E-mail: office@smc.bg  
http://www.smc.bg



### Greece

S. Parianosopoulos S.A.  
7, Konstantinoupoleos Street, GR-11855 Athens  
Phone: +30 (0)1-3426076, Fax: +30 (0)1-3455578  
E-mail: parianos@hol.gr  
http://www.smceu.com



### Poland

SMC Industrial Automation Polska Sp.z.o.o.  
ul. Konstruktorska 11A, PL-02-673 Warszawa,  
Phone: +48 22 548 5085, Fax: +48 22 548 5087  
E-mail: office@smc.pl  
http://www.smc.pl



### Switzerland

SMC Pneumatik AG  
Dorfstrasse 7, CH-8484 Weisslingen  
Phone: +41 (0)52-396-3131, Fax: +41 (0)52-396-3191  
E-mail: info@smc.ch  
http://www.smc.ch



### Croatia

SMC Industrijska automatika d.o.o.  
Crnomerec 12, 10000 ZAGREB  
Phone: +385 1 377 66 74, Fax: +385 1 377 66 74  
E-mail: office@smc.hr  
http://www.smceu.com



### Hungary

SMC Hungary Ipari Automatizálási Kft.  
Budafoki út 107-113, H-1117 Budapest  
Phone: +36 1 371 1343, Fax: +36 1 371 1344  
E-mail: office@smc-automation.hu  
http://www.smc-automation.hu



### Portugal

SMC Sucursal Portugal, S.A.  
Rua de Engº Ferreira Dias 452, 4100-246 Porto  
Phone: +351 22-610-89-22, Fax: +351 22-610-89-36  
E-mail: postpt@smc.smces.es  
http://www.smces.es



### Turkey

Entek Pnömatik San. ve Tic Ltd. Sti.  
Perpa Tic. Merkezi Kat: 11 No: 1625, TR-80270 Okmeydanı Istanbul  
Phone: +90 (0)212-221-1512, Fax: +90 (0)212-221-1519  
E-mail: smc-entek@entek.com.tr  
http://www.entek.com.tr



### Czech Republic

SMC Industrial Automation CZ s.r.o.  
Hudcova 78a, CZ-61200 Brno  
Phone: +420 5 414 24611, Fax: +420 5 412 18034  
E-mail: office@smc.cz  
http://www.smc.cz



### Ireland

SMC Pneumatics (Ireland) Ltd.  
2002 Citywest Business Campus, Naas Road, Saggart, Co. Dublin  
Phone: +353 (0)1-403 9000, Fax: +353 (0)1-464-0500  
E-mail: sales@smcpneumatics.ie  
http://www.smcneumatics.ie



### Romania

SMC Romania srl  
Str Frunzei 29, Sector 2, Bucharest  
Phone: +40 213205111, Fax: +40 213261489  
E-mail: smcromania@smcromania.ro  
http://www.smcromania.ro



### UK

SMC Pneumatics (UK) Ltd  
Vincent Avenue, Crownhill, Milton Keynes, MK8 0AN  
Phone: +44 (0)800 1382930 Fax: +44 (0)1908-555064  
E-mail: sales@smcpneumatics.co.uk  
http://www.smcneumatics.co.uk



### Denmark

SMC Pneumatik A/S  
Knudsminde 4B, DK-8300 Odder  
Phone: +45 70252900, Fax: +45 70252901  
E-mail: smc@smc-pneumatik.dk  
http://www.smc.dk



### Italy

SMC Italia S.p.A  
Via Garibaldi 62, I-20061 Carugate, (Milano)  
Phone: +39 (0)2-92711, Fax: +39 (0)2-9271365  
E-mail: mailbox@smcitalia.it  
http://www.smcitalia.it



### Russia

SMC Pneumatik LLC.  
4B Sverdlovskaja nab, St. Petersburg 195009  
Phone: +812 718 5445, Fax: +812 718 5449  
E-mail: info@smc-pneumatik.ru  
http://www.smc-pneumatik.ru



### Estonia

SMC Pneumatics Estonia OÜ  
Laki 12-101, 106 21 Tallinn  
Phone: +372 (0)6 593540, Fax: +372 (0)6 593541  
E-mail: smc@smcpneumatics.ee  
http://www.smcneumatics.ee



### Latvia

SMC Pneumatics Latvia SIA  
Smerla 1-705, Riga LV-1006, Latvia  
Phone: +371 781-77-00, Fax: +371 781-77-01  
E-mail: info@smclv.lv  
http://www.smclv.lv



### Slovakia

SMC Priemyselna Automatizacia, s.r.o.  
Námestie Martina Benku 10, SK-81107 Bratislava  
Phone: +421 2 444 56725, Fax: +421 2 444 56028  
E-mail: office@smc.sk  
http://www.smc.sk



### Finland

SMC Pneumatics Finland OY  
PL72, Tiistiniityntie 4, SF-02031 ESPOO  
Phone: +358 207 513513, Fax: +358 207 513595  
E-mail: smcfi@smc.fi  
http://www.smc.fi



### Lithuania

SMC Pneumatics Lietuva, UAB  
Savanoriu pr. 180, LT-01354 Vilnius, Lithuania  
Phone: +370 5 264 81 26, Fax: +370 5 264 81 26



### Slovenia

SMC industrijska Avtomatika d.o.o.  
Grajski trg 15, SLO-8360 Zuzemberk  
Phone: +386 738 85240 Fax: +386 738 85249  
E-mail: office@smc-ind-avtom.si  
http://www.smc-ind-avtom.si



## OTHER SUBSIDIARIES WORLDWIDE:

ARGENTINA, AUSTRALIA, BOLIVIA, BRASIL, CANADA, CHILE,  
CHINA, HONG KONG, INDIA, INDONESIA, MALAYSIA, MEXICO,  
NEW ZEALAND, PHILIPPINES, SINGAPORE, SOUTH KOREA,  
TAIWAN, THAILAND, USA, VENEZUELA

<http://www.smceu.com>  
<http://www.smcworld.com>